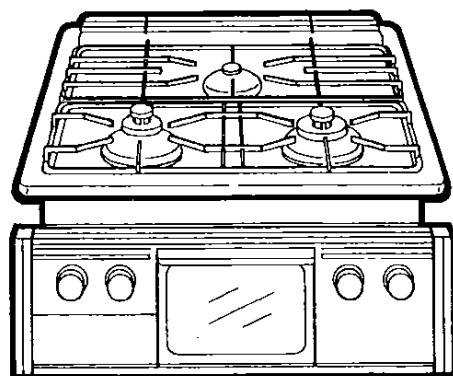


ビルトインコンロ

10-767型 10-768・769型

型式名 DG4103

型式名 DG3103



※イラストは、10-768・769タイプです。

取扱説明書

ご使用前に必ずこの説明書をよくお読み
のうえ、正しくお使いください。なお、
ご不明な点があればお買い求めの販売店
にお問い合わせください。

大阪ガス

ごあいさつ

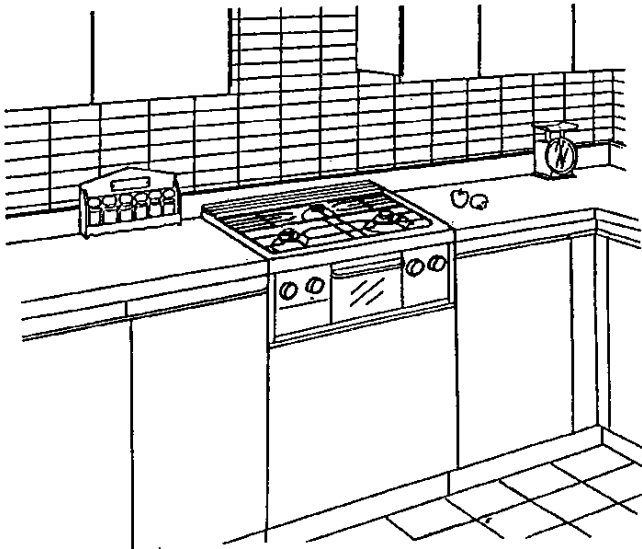
このたびは、大阪ガスのビルトインコンロをお求めいただきまして、
まことにありがとうございました。

別添の保証書とともに、この「取扱説明書」を大切に保管してください。

もくじ

● 特長・機能のご紹介	1
● 必ずお守りください	2・3・4
● 各部のなまえとはたらき	5
● 器具の設置	6・7
● 使いかた	8・9・10・11・12・13・14
● 点検・お手入れ	15・16
● 故障かな?と思ったら	17
● 寸法図と仕様一覧表	18・19
● 保管とアフターサービス	20
● 別売部品のご紹介	21

特長・機能のご紹介

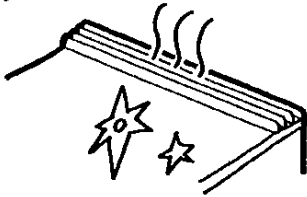


● お料理上手なチャオが
シンプルデザインで
リフレッシュ!!

● 操作はカンタン!
指先で軽〜く
ワンタッチ!!

● トッププレートスッキリ 後方排気

グリル排気口は後方のため、こんろ部のお手入れが簡単です。

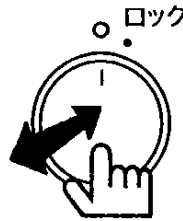


● 中華料理に最適 チャオバーナ

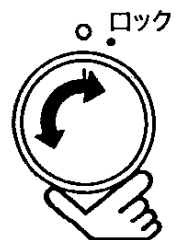
4,100kcalの強火バーナーで炒めたものをシャキッと仕上げたり、温を早く沸かすのに便利です。



● 簡単・確実 新型器具栓



点火・消火



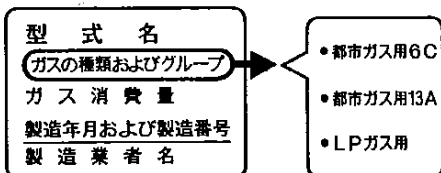
火力調節

必ずお守りください

● ガスの種類を確かめる

- 電池ケースのふたの裏にはってある銘板（ラベル）に表示のガスの種類とお宅のガスが一致しているかをまず確かめてください。
- ガスの種類には都市ガスとLPGガスとがあり、都市ガスにはガスグループの区分があります。

（銘板）



- 転宅されたときにも、供給ガスの種類と器具銘板のガスの種類の一致を必ず確かめてください。

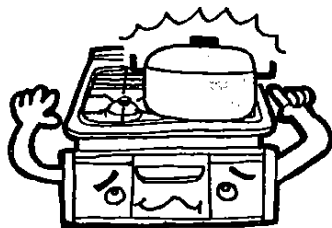
● 用途について

- 調理以外の用途（炭・煉炭おこし・衣類の乾燥など）には使用しないでください。
過熱・異常燃焼などによる焼損、火災などの危険があります。



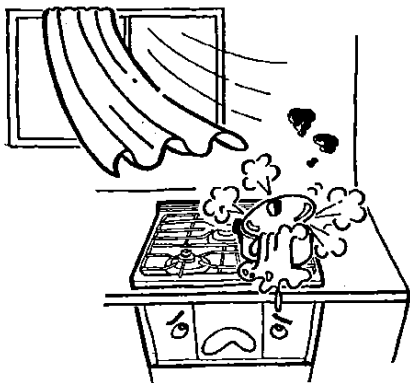
● 市販の補助用具について

- 極端に大きな鉄板やなべ、熱を逃がさないようにするためのなべ枠などは、使用しないでください。
不完全燃焼をおこしたり、器具の異常過熱の原因になります。



● 使用場所について

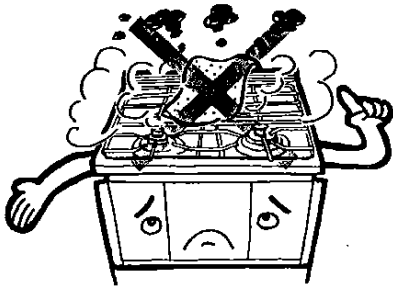
- 強い風の吹き込む所では使用しないでください。
- カーテンや、燃えやすいものの近くでは使用しないでください。
- 棚の下など、落下物の危険のあるところでは使用しないでください。



ガスモレ・やけど・火災 故障などを防ぐために

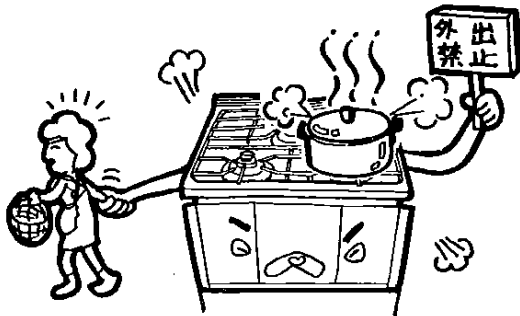
●火災予防について

- グリル使用中、後部の排気口の上に物をのせないでください。
- 器具の上や周囲に燃えやすいものを置かないでください。



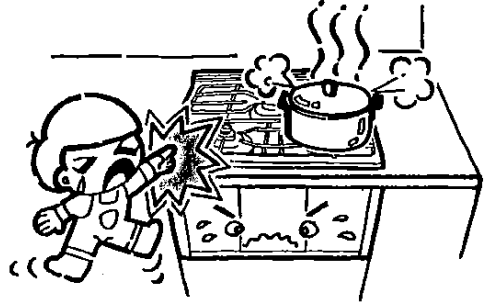
●使用中の外出について

- 火をつけたまま就寝、外出は絶対にしないでください。
- 天ぷらなど油料理の場合、及び、グリル使用中は火をつけたまま場所を離れたり、加熱しすぎないようにしてください。



●やけどの注意

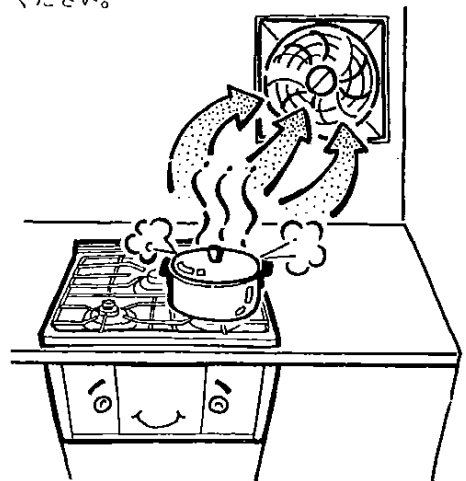
- 使用中および使用直後は、器具本体とその周辺は熱くなりますので、グリル扉とって・つまみ以外はさわらないでください。特に小さなお子様がいるご家庭はご注意ください。



- グリルをお使いになるときは、排気口から高温の排気熱が出ますので、顔などを近づけないでください。
- ご使用中グリル水入れ皿を出し入れされるときは、必ず付属のとってをお使いください。

●換気について

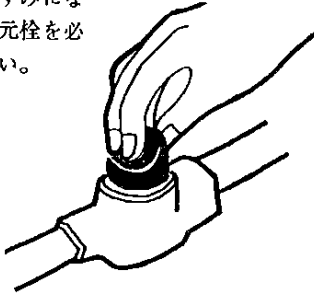
- ご使用と同時に換気扇を回すなど、換気にご注意ください。



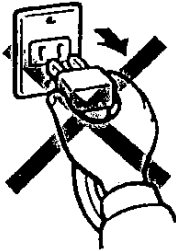
必ずお守りください

● ガス事故防止

- お出かけやおやすみになるときは、ガス元栓を必ず閉じてください。



- ガス漏れに気づいたときは、すぐ使用をやめてガス元栓を閉じ、窓や戸を全部あけて、お買い求めの販売店、またはお近くの大阪ガス支社にご連絡ください。



- 万一ガスが漏れたときは、絶対に火をつけたり、換気扇その他電気器具を操作しないでください。
(スイッチの入・切や電源プラグの抜き差しなど)
火や火花で引火し、爆発事故などをおこすことがあります。

● 異常時の処置

- ご使用中にふだんと違った状態になったときや、不都合が生じたときはそのままお使いにならず、直ちにご使用を中止（器具栓、ガス元栓を閉止）して十分な点検をお願いします。

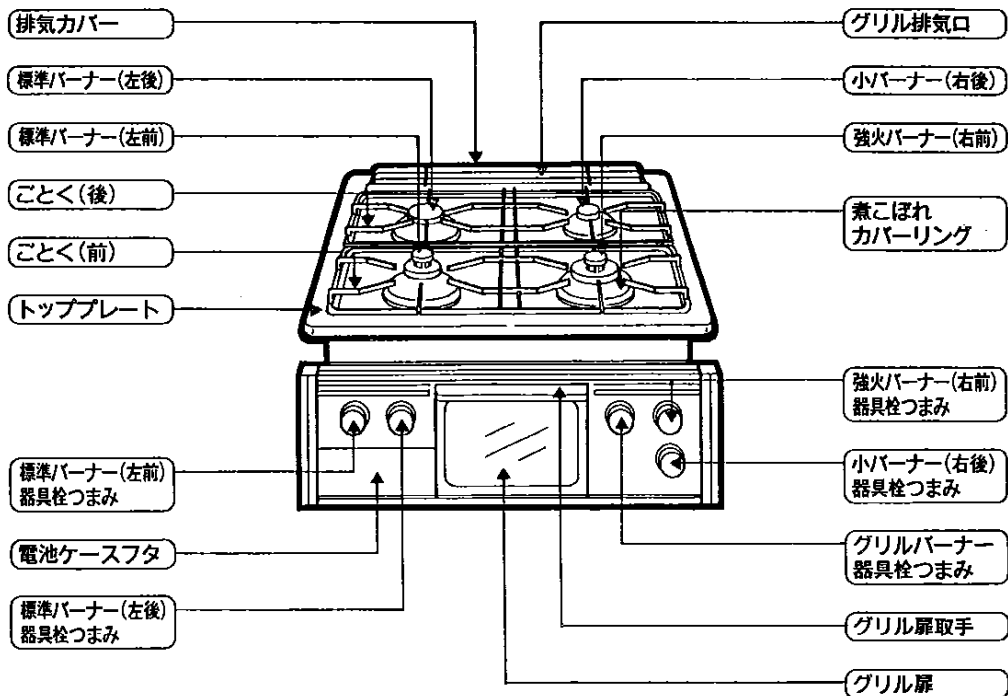
[故障・異常の見分け方と処置方法については17ページをお読みください。]

● 日常の点検・お手入れ

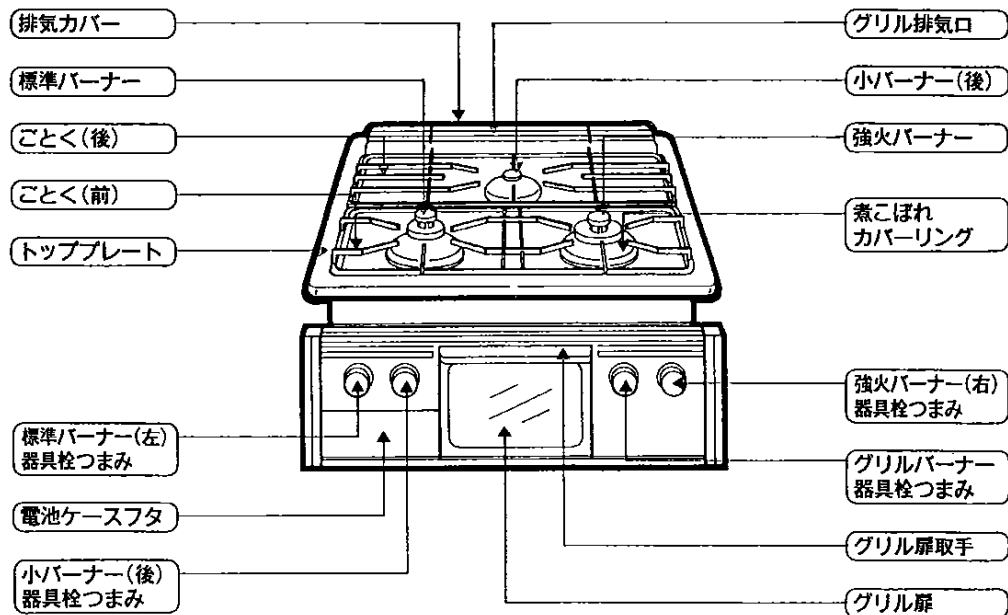
- 器具を安全、快適にお使いいただくために、日常の点検、手入れは必ず行ってください。
(詳しくは15～16ページをお読みください。)
- 故障または破損したと思われるものは使用しないでください。不完全な修理は危険です。
- 万一具合が悪くなって処置に困るような場合は、お買い求めの販売店、または大阪ガス支社にご連絡ください。

各部のなまえとはたらき

10-767型



10-768・769型



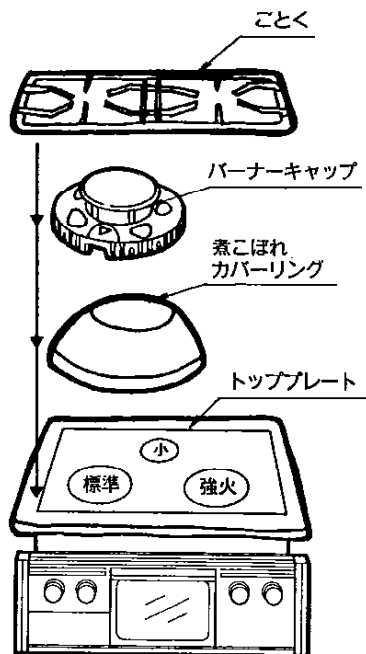
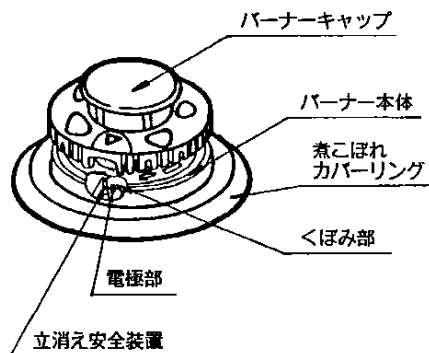
器具の設置

設置前の準備と確認

- 器具の設置はお買い上げ店に依頼し正しく設置してご使用ください。詳しくは設置・工事説明書に記載されています。

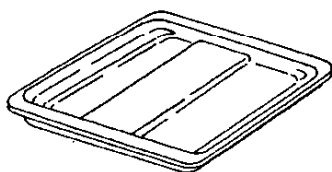
● 部品の取り付け

- トッププレートの上に煮こぼれカバーリング、バーナーキャップ、ごとくの順に正しくのせてください。(ごとく2枚は前後で異なります。)
- バーナーキャップ、煮こぼれカバーリングは図のように強火、標準、小の位置を確認して正しく取りつけてください。
- バーナーキャップの突起部と、バーナー本体側のくぼみ部とが合うように、はめてください。それ以外の位置では確実にはまりません。

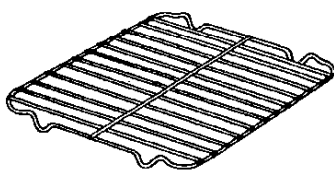


付属品

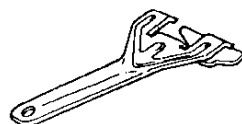
グリル水入れ皿



グリル焼網



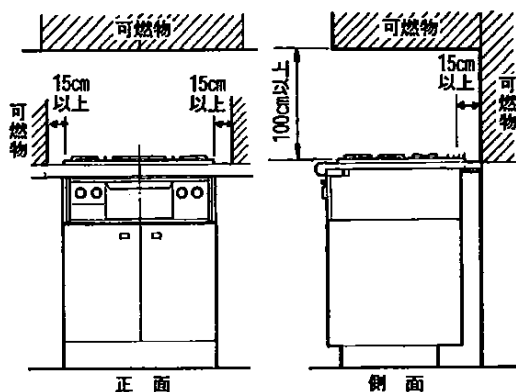
グリル用取手



設置上のご注意

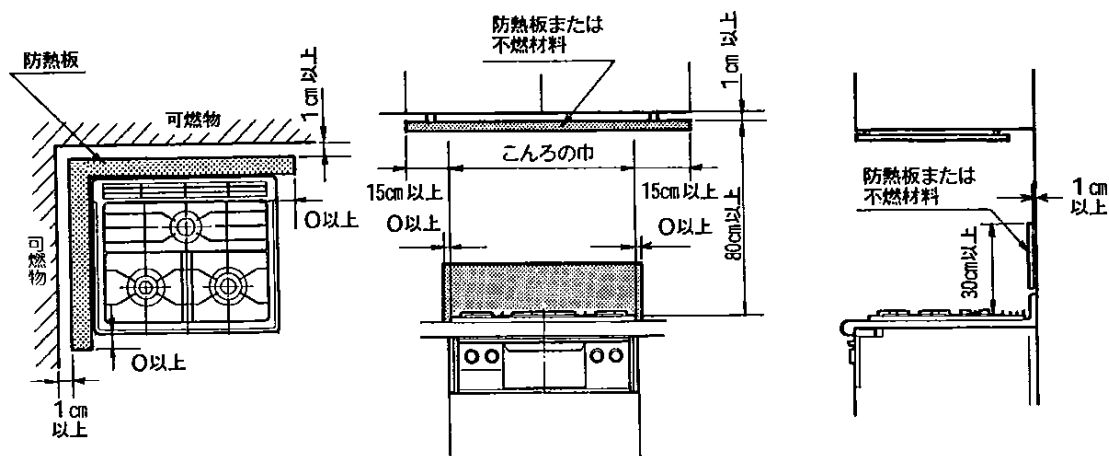
●周囲に可燃物（木製の壁、棚など）のある場合

- ・トッププレートより上の側面及び背面は木製のような可燃性の壁から15cm以上離してください。可燃性の壁にステンレス板などを張ってある場合も同様です。また上部はトッププレート上面から100cm以上離して使用してください。（但し不燃性の場合は80cm以上）（火災予防条例で定められています。）



●可燃性の壁（ステンレス板等を張りつけた可燃性の壁も含む）から15cm以上離して設置できない場合

- ・図のように必ず別売の防熱板（(4)15-100-0084～7）または防熱板相当の不燃材をとりつけてください。



ガスの接続

- ・この器具は必ず鉄管または金属性可とう管等、金属管で接続してください。
- ・配管工事は大阪ガス指定業者に施工を依頼してください。

使いかた

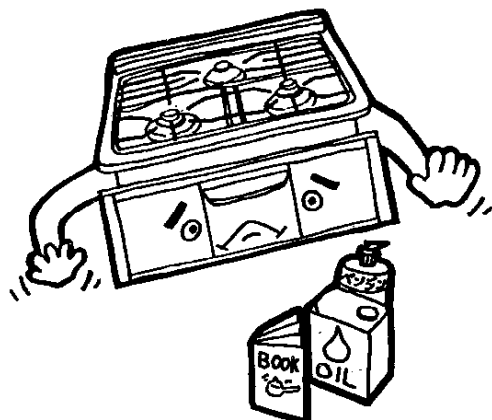
●カラ焼き

はじめてお使いになるときは、必ずグリル水入れ皿に水を入れ、換気をしながら約15分間のから焼きをしてください。油を焼ききるため、煙と臭いが出ますが異常ではありません。

●操作前の準備と確認

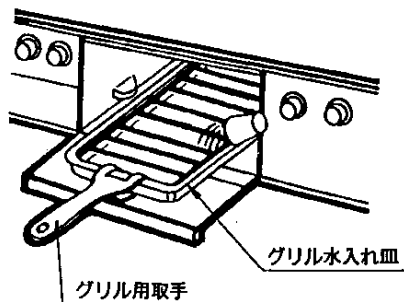
①器具周囲の確認

- 器具の近くに紙、プラスチック、油類など燃えやすいものが置いていないことを確認してください。



②グリル水入れ皿に水を入れる

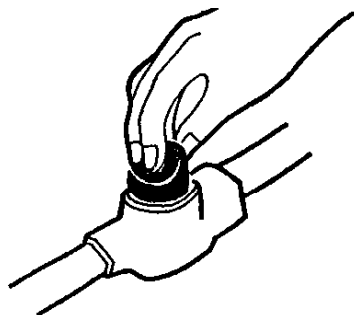
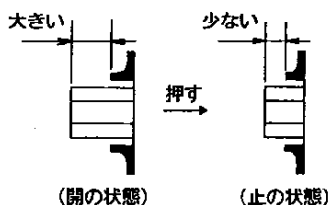
- グリルをお使いになるときは、グリル水入れ皿に水（コップ2杯弱 約350cc）を入れてください。



③ガス元栓を開く

- 開く前に器具栓つまみが「止」の状態であることを確認してください。
- ロックの位置にあるときは、ロックを解除してください。

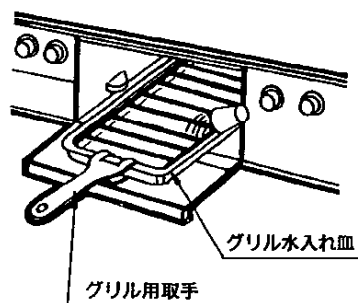
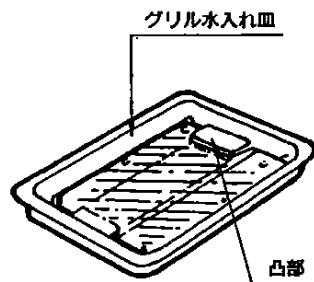
※ロック操作は13ページを参照ください。



グリル部の使いかた

● グリル水入れ皿

- グリル庫内におき、奥にあたるまで入れてお使いください。
- 使用時は必ず水を入れてください。使用後のお手入れが簡単になります。グリル水入れ皿の内面凸部が水にひたる程度の量（コップ2杯弱|約350cc）が適量です。焼網がひたるまで水を入れないようにしてください。
- 使用中に水を補充される場合は、一旦グリル扉をあけ、付属の取手で少し引き出してからコップなどで入れてください。このときグリル扉に水をこぼさないようご注意ください。
- グリル水入れ皿の表面に脂が多くとまりすぎると燃えたり飛びちりが多くなりますので、水を入れかえてください。また続けてお使いになる場合は、とくに水量に注意してください。



● グリル焼網

- 表と裏で高さが変わります。

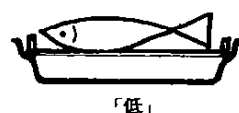
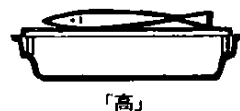
「高」で使用的場合

主にヒラメ、カレイ、メザシ、ヒラキなどのように、比較的薄ものを早く焼き上げたい場合に使用します。

「低」で使用的場合

サバ、タイなどのように厚ものをこんがり焼き上げたい場合に使用します。

- 焼物はグリル焼網に合った大きさに切り、グリル焼網にのせて焼いてください。



使いかた

● グリル用取手

- ・グリル水入れ皿を出し入れするときにご使用ください。

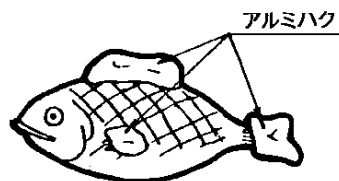
● 上手な使い方

① 予熱

- ・最初に3分程予熱しておくで、連続で焼物をされるときの時間はほぼ同じにできます。

② 焼物

- ・大きな焼物は、グリル焼網よりはみださないぐらいの大きさに切ると焼きムラが少なくなります。
- ・魚の尾やヒレ等、こげやすい部分には厚目に塩をふりかけるか、アルミハクで包んで焼くときれいに仕上がります。
- ・みそ漬けや粕漬けは、みそや粕を十分にとってから焼くときれいに焼けます。



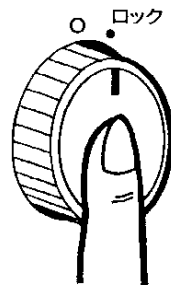
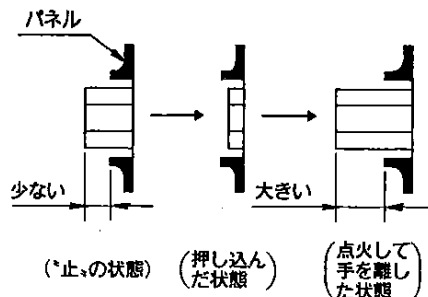
ご注意

- ・使用中グリル扉ガラスは高温になっていますので、手をふれないようにご注意ください。
- ・グリル使用中は必ずグリル扉をしめてください。なお扉の開閉はゆっくり操作してください。早く操作すると消火することがあります。

● 点火操作(こんろ部・グリル部)

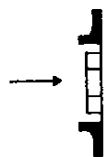
① 器具栓つまみを押す

- ・器具栓つまみは、止まるまでいっぱい押し込んでください。
- ・点火を確かめてから手をはなすと、器具栓つまみは「止」の状態より手前にとび出します。



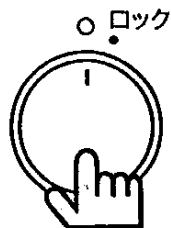
② 器具栓つまみを押し続ける(グリル部のみ)

- バーナーへ火移りしたことを確かめてから、数秒間(立消え安全装置が加熱されるまで)そのまま押し続けます。



※数秒間この状態を保持します。

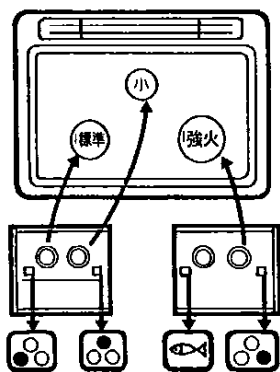
(押し込んだ状態)



ご注意

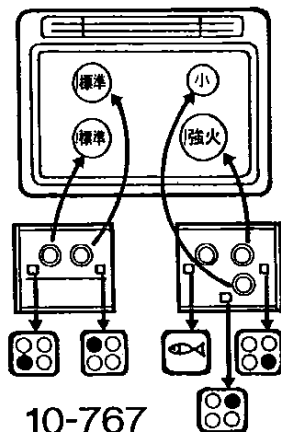
- この器具栓つまみは、'ロック'以外の位置ならどの位置でも点火できます。
- 万一点火しないときは、器具栓つまみを一旦「止」の状態に戻してからあらためて点火の操作をしてください。
- はじめて点火するときは、配管内に空気が入っていて点火しにくいことがあります。この場合は、空気が抜けるまで器具栓つまみを押しつづけてください。
- グリル点火時は、グリルバーナーに点火したことを必ずご確認ください。

● 器具栓つまみとバーナーの関係



10-768・769

(器具栓つまみとバーナーの関係)



10-767

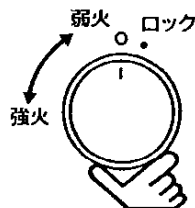
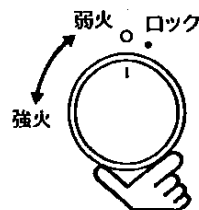
使いかた

●火力調節

①こんろ部

- 器具栓つまみを 🔥 印、方向へまわすと火力は強く、 🔥 印、方向へまわすと火力は弱くなります。炎をみながら調理に適した位置に加減してください。

- ご注意**
- ・炎を見ながらゆっくり調節してください。
 - ・火力調節範囲は、つまみに表示されています。



②グリル部

- 2段階で 🔥🔥🔥 印、が強火、 🔥🔥🔥 印、が弱火になっています。焼物の種類によって使い分けてください。

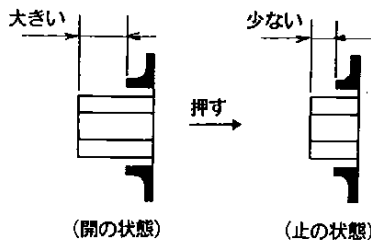
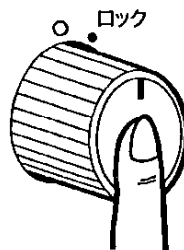
- ご注意**
- ・火力調節範囲は、つまみに表示されています。

●消火操作(こんろ部・グリル部)

①器具栓つまみを押す

- 器具栓つまみを止まるまでいっぱい押し込んで消火してください。

- ご注意**
- ・必ず火が完全に消えたか確認してください。
 - ・器具栓つまみは確実に最後まで押し切ってから手を離してください。
 - ・消火後すぐにご使用になる場合は、5秒程まってから点火してください。
 - ・長時間使用されないとき(就寝時、外出時など)は、器具栓つまみを 🔥 止、の状態にするだけでなく、必ずガス元栓を止めてください。



●ロック操作

②器具栓つまみをロック位置へまわす

- 器具栓つまみを「ロック」の位置へまわすと点火操作ができない安全機構になっています。小さなお子様がおられるご家庭などでは、使用されないときは安全のためにロックしてください。
- 器具栓つまみは消火後でない限りロックできません。器具栓つまみを「ロック」位置へ「カチッ」と音がするまでまわしてください。

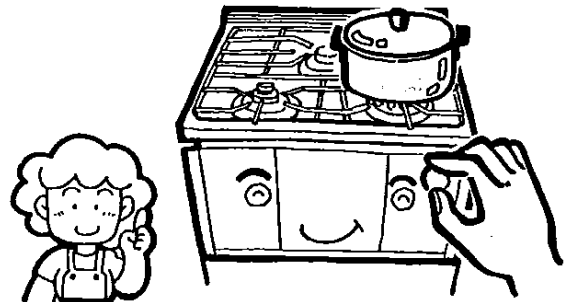
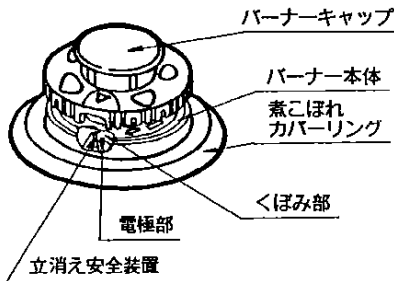
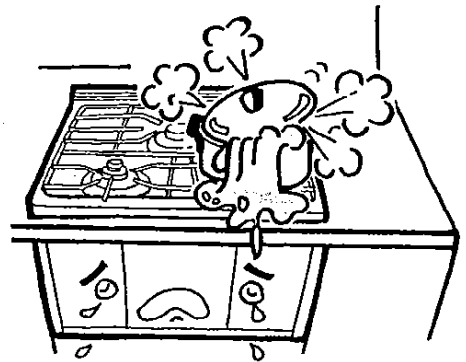


ご注意 ・点火の状態器具栓つまみをむりに「ロック」位置へまわさないでください。

使用時のご注意

●こんろ部

- 煮こぼれは器具を早くいためますのでご注意ください。煮こぼれで炎口がつまると炎が逆流して、器具の内部で燃えるおそれがあり危険です。
- 点火の際は、こんろになべやヤカンをかけて点火し、全部の炎口に点火したことを確かめてください。
- 電極の火花の出る部分はさわらないでください。取付位置がずれますと点火しなくなります。



使いかた

● グリル部

- グリル使用中、後部の排気口の上に物をのせないでください。不完全燃焼や異常過熱の原因になります。
- グリル使用中は魚など焼き過ぎにご注意ください。そのまま放置しますと魚などが燃えることがあります。
- グリル使用中は、焼き物の塩分（ナトリウム）や水中に溶解しているカルシウムなどが燃焼してガスの炎が赤色を帯びることがありますが、異常ではありません。



立消え安全装置について

- 立消え安全装置は、煮こぼれや風などで火が消えた時にガスを自動的に止める装置です。
- こんろ部についている立消え安全装置は、点火時に数秒押し続ける必要のないものを採用しています。点火および火移りを確かめれば手を離しても大丈夫です。
- グリル部はバーナーに点火したことを確かめてから、数秒間そのまま押し続けてください。(立消え安全装置が加熱されるまで)

安全装置が作動したときの処置方法

- 使用中バーナーが消火したときは、すぐに器具栓つまみを「止」の状態にもどしてガスを止め、さらにお部屋のガス元栓も「止」の状態に戻して17ページの「故障かな?と思ったら」および、つぎの方法により処置してください。

● 処置方法

- バーナーの炎が消えたときには、立消え安全装置が働いて自動的にガスが止まりますが、完全に止まるまで少し時間がかかります。(30秒～1分程度)
バーナーの消火に気づいたときは、すぐに器具栓つまみを「止」の状態にもどしてください。
- 再点火されるときは、周囲に生ガスがなくなるまで少し(約1分)待ってから「点火操作」に従ってください。

点検・お手入れ

● 日常の点検

① 付属品が正しくセットされていますか？

- ・バーナーキャップ、ごとく、煮こぼれカバーリングなどは正しくセットされた状態でお使いください。

② つまり、たまり、汚れはありませんか？

- ・バーナーキャップの炎口が煮こぼれなどでつまっていませんか。
- ・グリル水入れ皿に多量の脂がたまっていませんか。

※脂がたまったまま使用しますと、脂が燃えることがあります。

- ・立消え安全装置の先端が、煮こぼれなどで汚れていませんか。

● お手入れ

① ごとく・煮こぼれカバーリング・グリル焼網・グリル水入れ皿

- ・中性洗剤をふくませた、スポンジタワシなどのやわらかいもので洗います。
- ・洗ったあとは水洗いをし、乾いた布で十分水気をふきとってください。

② トッププレート

- ・液状の洗剤を布にふくませて汚れを落とし、お手入れ後はよくしぼった布で洗剤や水気を十分ふきとってください。

※お手入れのとき、器体内部機構に水がかかったり入ったりしないようにご注意ください。

③ グリルとびら

- ・ガラスに油が飛散した場合は、そのつどまだ温いうちに汚れを落してください。

※ガラスはミガキ砂や金属片、金タワシなどでこすらないでください。印刷がはげたり、キズをつけると割れる原因になります。

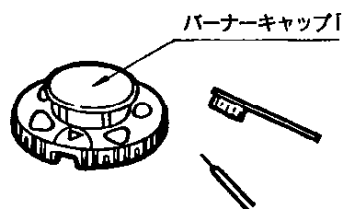
ご注意

- ・ビルトインコンロを安全に長くご使用いただくために日常の点検、お手入れを必ず行ってください。
- ・日常の点検・お手入れの際にはガス元栓を閉じ、器具が十分冷えてから行ってください。

点検・お手入れ

④ こんろ用バーナー

- バーナーキャップは簡単に取りはずせます。ゴミや煮汁でつまったときは、ブラシやキリ状のもので掃除してください。目づまりしたまま使用しますと不完全燃焼をおこすことがあります。



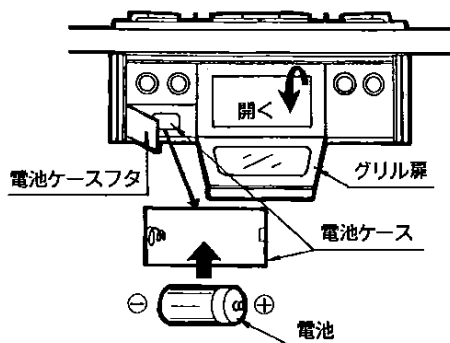
ご注意

- 再び取りつける時は傾かないように確実にセットしてください。
- 強火、標準、小バーナーの位置に正しくセットされているか確認してください。
- バーナー本体についている電極は動かしたりしないでください。

部品交換のしかた

● 電池

- 着火がしにくくなったら電池が消耗していますので、新しいものとおとりかえください。
- 電池は、電池ケースフタの中にある電池ケースにはめ込んでください。
- 電池ケースフタはグリル扉を開き、フタの右端中央部を手前に引くと開きます。
- 電池は単二 (1.5V) 1個使用です。



ご注意

- 電池ケースフタは、直角以上は開きませんのでご注意ください。

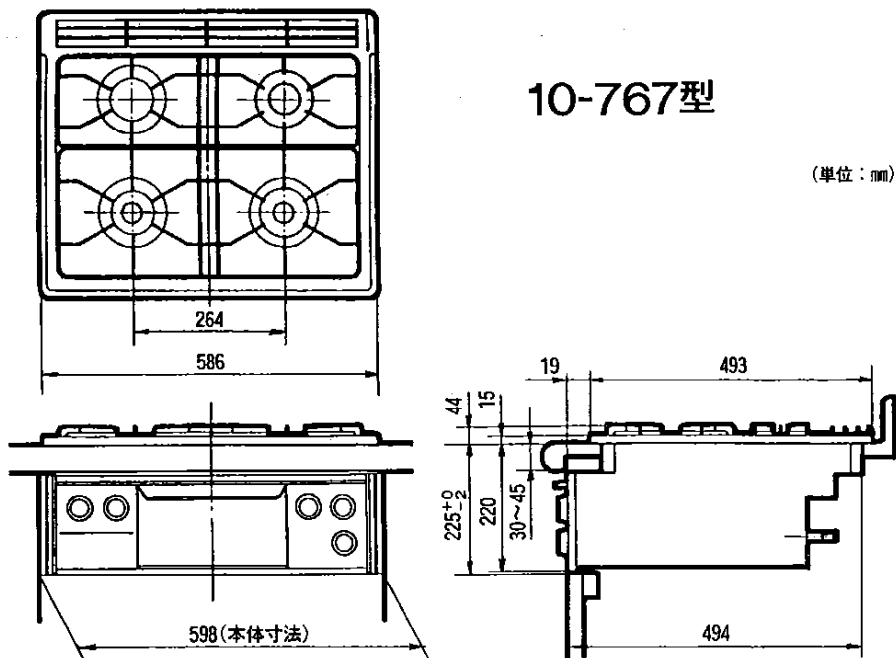
故障かな?と思ったら

ご使用中にふだんと違った状態になったときや、不都合が生じたときは、そのままお使いにならず、直ちにご使用を中止して十分な点検をお願いします。

原因	現象								処置方法	参照ページ
	点火しない・点火しにくい	火移りしにくい	黄炎で燃える	炎が安定しない	異常な音をたてて燃える	使用中に消火する	ガスまたはいやなにおいがする	器具栓つまみから手を離すと消火する		
ガス元栓の開け忘れ	○								ガス元栓を開ける	—
ガス元栓の開きが不十分		○				○			(全開にする)	—
バーナーの炎口つまり	○	○	○			○			つまりを取り除く。それでも直らないときは点検を依頼する	16
バーナーキャップの浮き	○	○	○	○	○		○		バーナーキャップを正しくセットする	6
ノズルつまり	○	○							点検・修理を依頼する	—
点火装置の故障	○						○		〃	—
器具栓の故障	○						○		〃	—
点火装置の電極部の汚れ	○								〃	—
器具の銘板と使用ガスの不一致	○	○	○	○	○	○	○		〃	—
点火操作が適切でない	○								「使用方法(点火)」参照	10
立消え安全装置の作動						○	○		「使用方法(点火)」参照の上正しく操作する	10
立消え安全装置の故障						○	○		点検・修理を依頼する	—

処置方法や原因のわからないときは、お買い求めの販売店または大阪ガス支社へご連絡ください。

寸法図と仕様一覧表



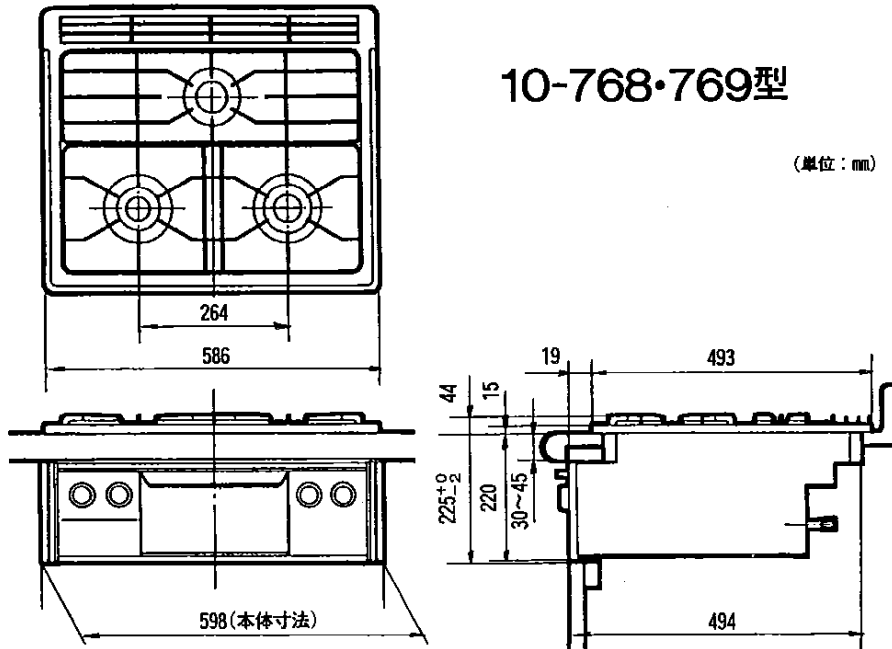
10-767型

(単位：mm)

器 種 名	ビルトインコンロ							
品 名	10-767							
外 形 寸 法	高さ264mm(ごとくまで)×巾598mm×奥行494mm							
重 量 (器具)	17.5kg							
点 火 方 式	連続放電点火							
安 全 装 置	立消え安全装置							
使 用 ガ ス	1時間当りのガス消費量						ガス接続	
	個別ガス消費量					全点火時		
使用ガスグループ	強火バーナー (右前)	標準バーナー (左前)	標準バーナー (左後)	小バーナー (右後)	グリル	ガス消費量	PT1/2 ガス管 (メネジ)	
都市ガス用	6C(kcal/h)	4,000	2,550	1,800	1,100	1,800		10,000
	13A(kcal/h)	4,100	2,300	2,000	1,200	1,700		10,800
	LPガス用(kg/h)	0.267	0.190	0.146	0.092	0.135		0.808
付 属 品	グリル水入れ皿・グリル焼網・グリル用取手							

10-768・769型

(単位: mm)



器 種 名	ビルトインコンロ						
品 名	10-768・769						
外 形 寸 法	高さ264mm(ごとくまで)×巾598mm×奥行494mm						
重 量 (器 具)	16.5kg						
点 火 方 式	連続放電点火						
安 全 装 置	立消え安全装置						
使 用 ガ ス 使用ガスグループ	1時間当りのガス消費量						ガス接続
	個別ガス消費量					全点火時	
	強火バーナー (右)	標準バーナー (左)	小バーナー (後)	グリル			
都市ガス用	6C(kcal/h)	4,000	2,550	1,100	1,800	8,600	PT1/2 ガス管 (メネジ)
	13A(kcal/h)	4,100	2,300	1,200	1,700	9,000	
	LPガス用(kg/h)	0.267	0.190	0.092	0.135	0.670	
付 属 品	グリル水入れ皿・グリル焼網・グリル用取手						

保管とアフターサービス

●アフターサービスのお申し込み

サービスのお申し込み

例



(品番) 10-768

- 17ページ「故障かな?と思ったら」の項を見て、もう一度ご確認ください。
- 確認のうえ、それでも不具合な場合、あるいはご不明な場合はご自分で修理なさらないで買い求めの販売店、またはもよりの大阪ガス支社にご連絡ください。なお、ご連絡いただくときは、次のことをお知らせください。

1. 品 名……………ビルトインコンロ
2. 品 番……………前面左パネルの右下部に表示してあります。
3. 現 象……………(できるだけ詳しく)
4. 道 順……………(できるだけ詳しく)

転居されるとき

- ガスには都市ガス14種類、およびLPガスの区分があります。ガスの種類が異なる地域へ転居される場合には、部品の交換や調整が必要となりますので、転居先のガスの種類を確認の上、買い求めの販売店、またはもよりの大阪ガスサービスショップまたは大阪ガス支社にご相談ください。この場合、調整・改造に要する費用は保証期間内でも有料となります。

保証・補修について

- 保証期間中は…
保証書に記載のように、器具の故障について修理いたします。詳しくは、保証書をご覧ください。保証書を紛失されますと、無料期間中であっても修理費をいただくことがありますので、この取扱説明書とともに大切に保管してください。
- 保証期間経過後の故障修理について
買い求めの販売店、またはもよりの大阪ガス支社にご相談ください。
修理によって機能が維持できる場合は、お客様のご要望により有料修理いたします。
この製品の補修用性能部品（機能を維持するために必要な部品）の最低保有期間は、製造打切後6年間です。

●保管(長期間使用しない場合)

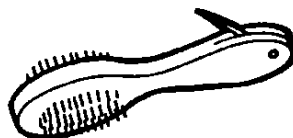
- ガス元栓を閉じてください。
- 各部の汚れを取り除き、湿気やほこりに注意してください。

別売部品のご紹介

次の様な別売部品を用意しています。大阪ガス支社、サービスセンター、サービスショップでお求めください。

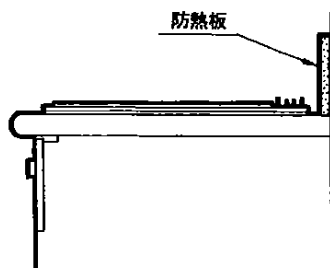
●掃除ブラシ(4)94-100

- バーナが目づまりしたときに掃除していただくと安定した燃焼が得られ、効率よく安心して使っていただけます。



●防熱板(4)15-100-0084~7

- 設置場所で、可燃性の壁（ステンレス板等を張りつけた可燃性の壁も含む）から15cm以上設置できない場合、図のように取り付けて使用してください。



本社ガスビルサービスセンター・支社所在地および電話番号

南支社	〒557	大阪市西成区玉出東2-9-41	TEL(06) 652-0001
北支社	〒532	大阪市淀川区十三本町3-6-35	TEL(06) 301-1251
南部支社	〒590	堺市住吉橋町2-2-19	TEL(0722)38-1131
北部支社	〒569	高槻市藤の里町39-6	TEL(0726)71-0361
阪神支社	〒662	西宮市和上町4-11	TEL(0798)26-3101
東部支社	〒578	東大阪市稲葉2-3-17	TEL(0729)62-1131
京阪支社	〒573	枚方市西田宮町16-17	TEL(0720)41-1251
神戸支社	〒650	神戸市中央区相生町5-13-10	TEL(078)576-5231
京都支社	〒604	京都市中京区烏丸御池梅屋町358	TEL(075)231-8151
奈良支社	〒631	奈良市学園北2-4-1	TEL(0742)44-1111
和歌山支社	〒640	和歌山市本町1-1-1	TEL(0734)31-2481
姫路支社	〒670	姫路市神屋町4-8	TEL(0792)85-2221
東播支社	〒675	加古川市加古川町粟津29-1	TEL(0794)21-1801
豊岡支社	〒668	豊岡市三坂町6-57	TEL(07962)3-2221
湖南支社	〒525	草津市追分町字荒堀680-1	TEL(0775)62-5311
彦根支社	〒522	彦根市大東町12-11	TEL(0749)22-3131
長浜営業所	〒526	長浜市南呉服町3-4	TEL(0749)62-7171
本社ガスビル サービスセンター	〒541	大阪市中央区平野町4-1-2	TEL(06) 202-2221

大阪ガス株式会社

おねがい

ガスくさいときは、ガス元栓を閉め、窓を全開にしてから(火気に注意して)大阪ガス支社、サービスセンターにご連絡ください。