

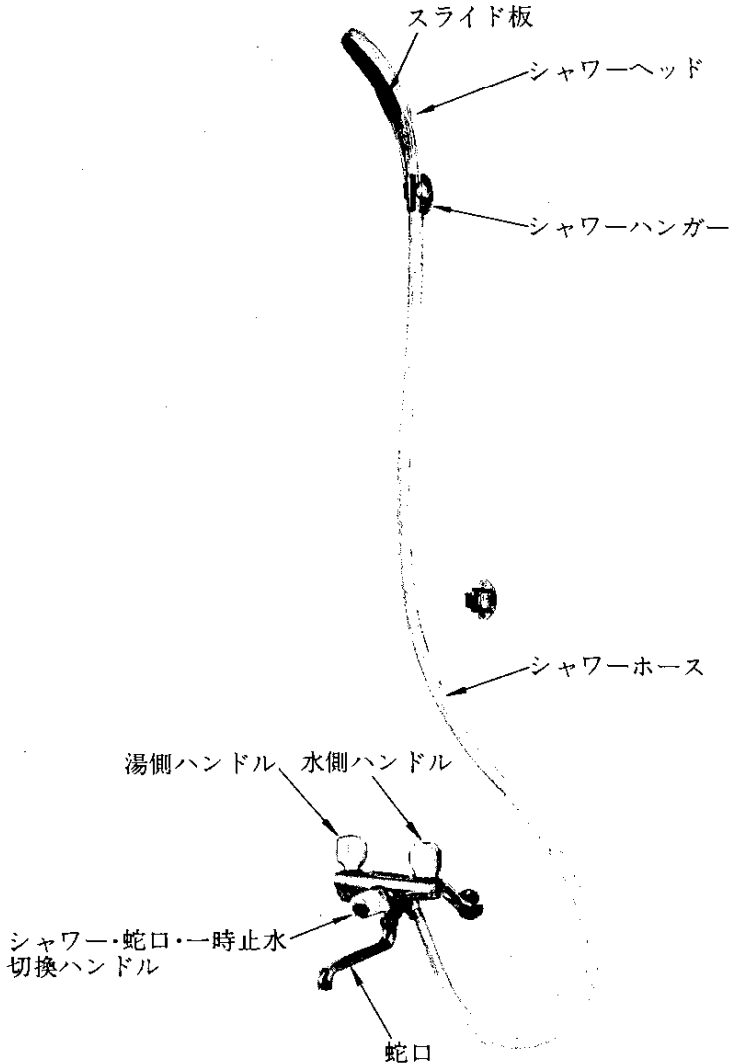
スコール シャワーセット

(4) 38-070型・(4) 38-073型
(4) 38-071型・(4) 38-074型
(4) 38-072型・(4) 38-075型



取扱説明書

各部名称



ごあいさつ

このたびは、大阪ガス住宅設備のシャワーセットをお求めいただき、ありがとうございました。このシャワーセットは、一年中快適なシャワーライフをお楽しみいただく事を目的に設計されたものです。お使いになる前に、この〈取扱説明書〉をよくお読みいただいた上で、十分に活用していただき、いつまでもご愛用くださいますようお願いいたします。

尚、シャワーセットと湯沸器との組み合わせは、標準として以下の様になっています。

38-070・071・072型-----16号以上の能力の瞬間式湯沸器(水圧が低い場合を除く*)

38-073・074・075型-----13号以下の能力の瞬間式湯沸器

-----貯湯式湯沸器

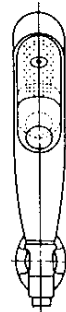
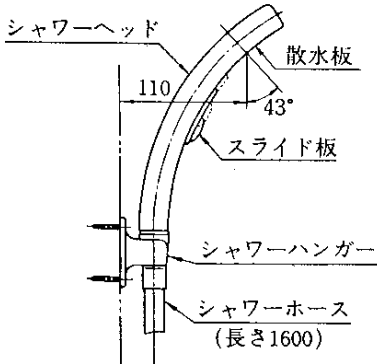
※水圧が低い場合は38-073・074・075型をご利用ください。

大阪ガス住宅設備

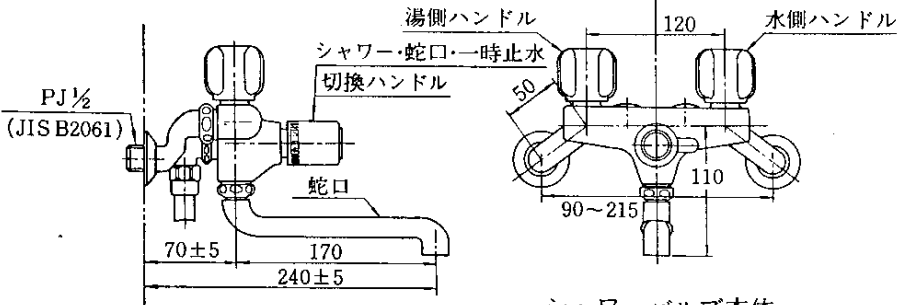
標準部品

取付寸法図〈各部名称〉

単位 mm



| 項目 | 数量 | |
|-------------------------|--------------|----------------|
| バルブ本体 | 1個 | |
| シャワーホース | 1本 (1.6m) | |
| シャワーハンガー | 2個 | |
| ハンガー取付木ネジ | 4本 | |
| シャワーヘッド | 1個 | |
| 製品コード | 穴径 | 数 |
| 38-070型 071型 072型 | 1.2 mm | 72 又は 48 |
| 38-073型 074型 075型 | 0.9 mm | 72 又は 48 |



シャワーバルブ本体

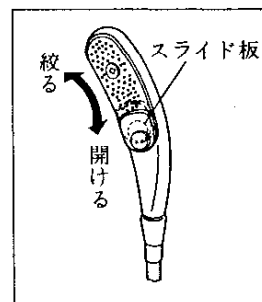
特 長

- ① 流勢調整機能付のシャワーヘッド付です。
シャワーヘッドのスライド板を操作する事により、シャワーの勢いを変える事ができます*。(原則として2段階：使用上の注意①をごらんください。) 季節(特に冬季)やお好みによりシャワーの勢いを調整してお使いください。

例、冬季シャワーの流量が少ない時は絞ってお使いください。

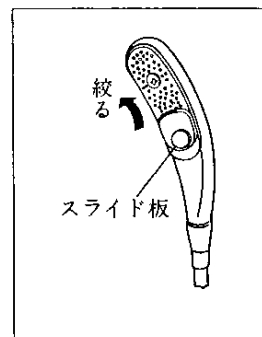
※スライド板の操作によりシャワー散水板の穴数が変わります。

- ② 温度調整が容易です。
水側シート部に絞りコーンを入れてあるため、水側ハンドルの操作により湯温の調整が容易にできます。
- ③ シャワー・蛇口・一時止水の切換えはワンタッチ。
切換えハンドルを右に回せば、蛇口側に、左に回せば、シャワー側より吐水し止の位置にすれば一時止水し、切換えはワンタッチでできます。
- ④ ハンドシャワー式です。
シャワーヘッドは片手に持ち自由に操作できます。またシャワーハンガーをご利用になれば固定式としてもご使用できます。
- ⑤ ハンドシャワーは自在回転式です。
シャワーホースとシャワーヘッドの接続部は自由に回転し、ホースがねじれることなく楽に使用できます。



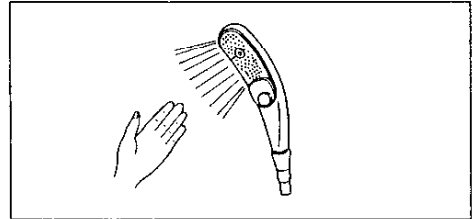
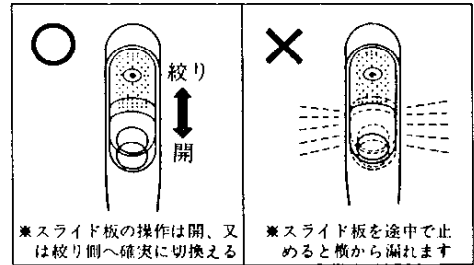
操作の手順

- ① 快適なシャワーを使っていたくためには、適切なシャワー量とお好みの湯温にするのが、経済的で上手な使い方です。
- ② 冬季でシャワーの流量が少なく、勢いが弱い場合は、シャワーヘッドのスライド板を操作し、絞って使用してください。
- ③ ガス湯沸器セントラルタイプ<瞬間式>の場合、湯沸器の温度調節ハンドルを(高)の位置にし、能力調節ハンドルを季節に応じた位置にセットしてください。
- ④ 湯側ハンドルは全開にし水側ハンドルを徐々に調節して湯温を調整してください。
(瞬間式と組合せの場合)
- ⑤ 適切なシャワー量で湯温が高すぎたり低すぎる時は、ガス湯沸器セントラルタイプ<瞬間式>の能力調節ハンドルで修正してください。



使用上のご注意

- ① シャワーヘッドのスライド板は、開又は、絞りの位置でご使用ください。途中の位置でご使用された場合、スライド板付近のシャワー穴よりお湯(水)が漏れます。
- ② シャワーヘッドのスライド板を操作するとその前後でシャワーの温度が変動する事があります*ので、必ずシャワーの温度を確認(場合によっては温度の再調整)されたのち、ご使用ください。又、シャワー使用中のスライド板の操作は、水圧により固くなっていますので避けてください。
※特に貯湯式湯沸器の場合はご注意ください。
- ③ 湯側、水側ハンドルが一定でも、シャワー側と蛇口側とを切換えると、湯温水量が若干異なります。また、水側ハンドルを開けすぎたり、夏季シャワーの散水板を絞って使用すると湯沸器の種類によっては湯沸器の火が消える事がありますのでご注意ください。
- ④ 使用開始当初には、給湯配管内の残留水の影響により高温の湯や、冷水が出る場合がありますので、ご注意ください。
- ⑤ シャワーをご使用になる場合は、いったん蛇口にて湯温が安定したのを確かめてからシャワーに切換えて、手で湯温を確かめてご使用ください。
- ⑥ シャワーを使用中に、他の給湯栓を同時に使用すると、湯温が安定しないので、避けてください。
- ⑦ ハンドル以外の部分には、ふれないようにしてください。
(特に本体の給湯側は高温になり、やけどをするおそれがあります。)
- ⑧ シャワーご使用後は、必ず切換ハンドルを蛇口側に回し、湯側、水側のハンドルを閉じてください。その場合、湯側ハンドルを必ず先に閉めてください。水側ハンドルを先に閉めると熱湯だけが出るので危険です。



お手入れ

めっきされた器具がいつまでも美しさを保つように、お客様にお手入れ方法をご指導ください。

- ① 普段からまめに柔らかい布でみがき、ときどきミシン油やカーワックスなどをしませた布でみがくこと。ただし樹脂部(ハンドル・シャワーなど)に付着すると光沢を失うので、付着しないよう十分注意すること。
- ② クレンザーやみがき粉など粗い粒子を含む洗剤やナイロンたわしなどは使用しないこと。
- ③ 酸性洗剤はめっきを侵しますので使用しないこと。もしタイルを酸性洗剤で洗った場合は、すぐにタイル及び器具を十分水洗いすること。

混合水栓

(4) 38-076型

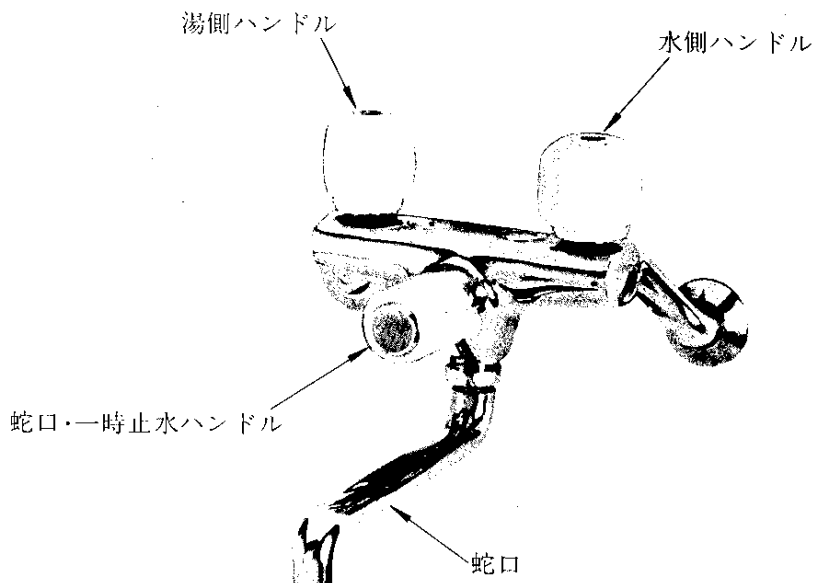
(4) 38-077型

(4) 38-078型



取扱説明書

各部名称



ごあいさつ

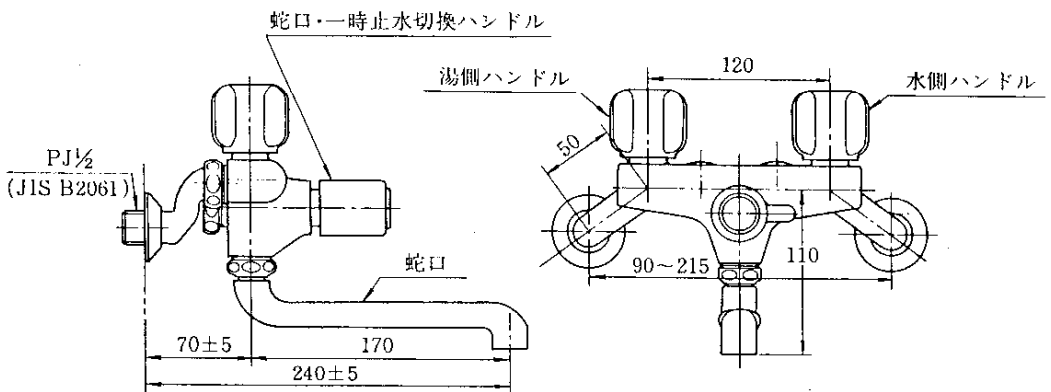
このたびは、大阪ガス住宅設備の混合水栓をお求めいただき、ありがとうございます。この混合水栓は湯温の調整がやりやすいように設計された製品です。

なお、お使いになる前にこの〈取扱説明書〉をよくお読みになって、十分に活用していただき、いつまでもご愛用くださいますようお願いいたします。

大阪ガス住宅設備

取付寸法図〈各部名称〉

単位:mm



特 長

- ① 温度調整が容易です。

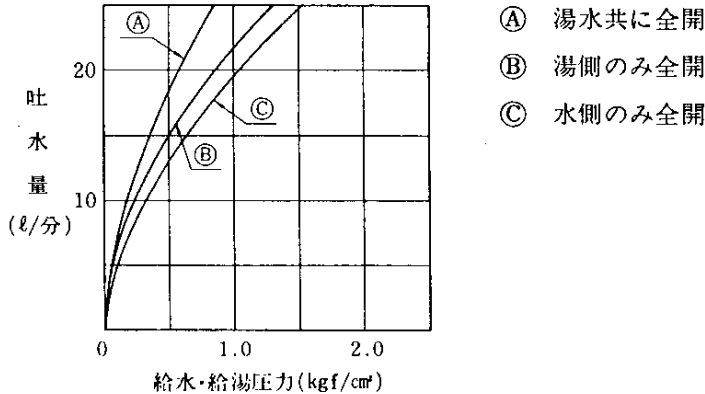
水側シート部に絞りコーンを入れてあるため、水側ハンドルの操作により湯温の調整が容易にできます。

- ② 一時止水の機構をそなえています。

吐水温度を適温に調節した状態のまま使用中に一時止水できますのでそのつどハンドルを操作する必要がなく便利です。一時止水ハンドルを右に回すと、カランから吐水します。

取付け上のご注意

- ① お取付けの際は、できるだけガス湯沸器セントラルタイプ<瞬間式>に近い位置に取付けてください。
- ② 下記の流量線図を参考にして、十分な水圧を確保してください。



- ③ 給水・給湯配管はまちがわないように十分ご注意ください。
- ④ 給湯配管は必ず保温してください。

操作の手順

- ① ガス湯沸器セントラルタイプ<瞬間式>の場合、湯沸器の温度調節ハンドルを(高)の位置にし、能力調節ハンドルを季節に応じた位置にセットしてください。
- ② 湯側ハンドルは全開にし水側ハンドルを徐々に調節して湯温を調整してください。
(瞬間式と組合せの場合)

使用上のご注意

- ① 使用開始当初には、給湯配管内の残留水の影響により高温の湯や、冷水が出る場合がありますので、ご注意ください。
- ② ハンドル以外の部分には、ふれないようにしてください。
(特に本体の給湯側は高温になり、やけどをするおそれがあります。)
- ③ 一時止水ハンドルご使用後は、湯側・水側のハンドルを閉じてください。その場合、湯側ハンドルを必ず先に閉めてください。水側ハンドルを先に閉めると熱湯だけが出るので危険です。

お手入れ

めっきされた器具がいつまでも美しさを保つように、お客様にお手入れ方法をご指導ください。

- ① 普段からまめに柔らかい布でみがき、ときどきミシン油やカーワックスなどをしませた布でみがくこと。ただし樹脂部(ハンドル・シャワーなど)に付着すると光沢を失うので、付着しないよう十分注意すること。
- ② クレンザーやみがき粉など粗い粒子を含む洗剤やナイロンたわしなどは使用しないこと。
- ③ 酸性洗剤はめっきを侵しますので使用しないこと。もしタイルを酸性洗剤で洗った場合は、すぐにタイル及び器具を十分水洗いすること。