

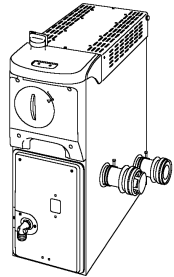
# 取扱説明書 保証書付

## ガスBFふろがま

531-R952型  
531-R953型  
531-R962型  
531-R963型

### 特定保守製品

この機器は消費生活用製品安全法で指定された「特定保守製品」です。  
所有者登録と法定点検が必要です。  
詳しくは3～5ページをご覧ください。



このたびは、ガスBFふろがまをお買い上げいただきましてありがとうございます。

この取扱説明書には、ガスBFふろがまを安全に正しく使用していただくために必要な注意事項、使用方法が記載されています。本機器を使用する前によく読み、十分に理解した上でご使用ください。この取扱説明書はいつでも使用できるように大切に保管し、使用方法がわからないときにお読みください。

この取扱説明書の裏表紙と34ページが保証書になっています。保証期間、保証内容などをよく確認し、大切に保管してください。来客者などが機器を使用するときは、その前に必ず取扱説明書の内容を説明してください。



# はじめに



## 📖 本書の使いかた

初めてお使いになるときには、ひと通りお読みください。  
使いかたが分からなくなったときなどは、2ページの「もくじ」から該当する項目を探して、そのページをご覧ください。

## 📖 本書の構成

本書は、以下の7の項目から構成されています。

- 長期使用製品安全点検制度に関するお願い  
.....長期使用製品安全点検制度に関するお願いを記載しています。
- 安全のための注意 .....本品を使用する上での注意事項を記載しています。機器をお使いになる前に、必ずお読みください。
- 各部のなまえとはたらき .....各部の名称と機能を記載しています。
- 使いかた .....口火のつけかたやおふろを沸かす方法、乾電池の交換方法などを記載しています。
- 凍結予防 .....冬期など寒い時期に機器および付帯設備の凍結を予防するための方法を記載しています。長期間ご使用にならない場合にもお読みください。
- メンテナンス&サービス .....快適に長く機器を使用していただくためにお客さまにいただきたい点検とお手入れの方法を記載しています。  
症状別の対処方法を記載しています。機器の調子が変わったと思ったらお読みください。  
アフターサービスを依頼される場合のご注意や保証、機器の修理・移設に関するお知らせを記載しています。
- 仕様・用語集 .....本製品の仕様や本書で使われている用語の説明などを記載しています。

## 📖 本書で使用する絵表示について

 .....参照ページおよび参照箇所

▶▶ **仕組み** .....仕組みの説明

👉 **ヒント** .....使いかたのヒント

※安全にお使いいただくためのご注意に関する絵表示については、6ページを参照してください。

# もくじ



はじめに	1	凍結予防	
もくじ	2	凍結による破損予防	21
品名	2	長期間使用しないとき	22
長期使用製品安全点検制度に関するお願い	3	再び使用するとき	22
安全のための注意		メンテナンス&サービス	
必ずお守りください	6	日常の点検とお手入れ	23
各部のなまえとはたらき		ランプ表示	25
機器本体の各部のなまえとはたらき	13	故障かな?と思ったら	26
使いかた		アフターサービスについて	32
口火のつけかた	15	仕様・用語集	
おふろを沸かす	17	仕様	33
その他の機能	19	用語集	33
電池交換	20	保証書	
		保証書	34-裏表紙

# 品名



## 📖 品名の確認

お客さまがご使用のガスBFふろがまの品名は、機器本体の前面に表示されています。確認してください。

品名	型式名
531-R952型	ER-AS
531-R953型	ER-AS
531-R962型	ER-ASD-A
531-R962型	ER-ASD
531-R963型	ER-ASD-A
531-R963型	ER-ASD

# 長期使用製品安全点検制度に関するお願い

## 長期使用製品安全点検制度とは…

長期使用製品安全点検制度とは、平成21年4月1日施行の改正消費生活用製品安全法（消安法）に基づいた「消費者自身による保守が難しく、経年劣化による重大事故の発生のおそれが高い消費生活用製品について、経年劣化による製品事故を未然に防止するため、消費者による点検その他の保守を適切に支援する制度」です。

**この機器は消費生活用製品安全法（消安法）で指定された特定保守製品です。**

**所有者登録と法定点検が必要です。**

### 1. 所有者登録をしてください。

付属の「所有者票（返信用）」に必要事項を記入して投函してください。

### 2. 点検時期になったら、点検通知が届きます。

所有者登録をしていただいた方に、点検期間の始まる時期に法定の点検通知をいたします（消安法第32条の12）。

### 3. 法定点検を申し込み、法定点検を受けてください。

この機器の法定点検のお申し込み・お問い合わせは、5ページをご覧ください。

※詳しくは、以下5ページまでをご覧ください。

## 消費生活用製品安全法（消安法）とは…

消費生活用製品安全法（消安法）とは、「消費生活用製品による一般消費者の生命又は身体に対する危害の防止を図るため措置を講じ、これにより一般消費者の利益を保護することを目的とする」法律です。

## 特定保守製品とは…

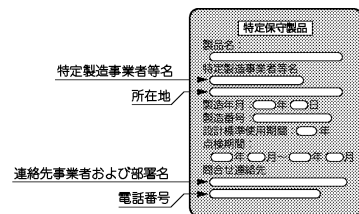
特定保守製品とは、「消費生活用製品のうち、長期間の使用に伴い生ずる劣化（経年劣化）により安全上支障が生じ、一般消費者の生命または身体に対して特に重大な危害を及ぼすおそれが多いと認められる製品であって、使用状況等からみてその適切な保守を促進することが適当なもの（消安法第2条第4項）として指定された製品です。

## 法定点検（有料）について

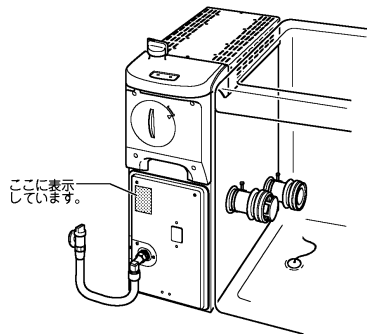
- 特定保守製品は、経年劣化による重大事故を防止するために、製品ごとに設定された点検期間中に法定の点検を受けることが製品の所有者の責務として求められています（消安法第32条の14）。この機器の前面に表示してある点検期間になったら、忘れずに法定点検を受けてください。
- なお、法定点検は、その時点で機器が点検の基準に適合しているかを確認するもので、その後の安全を担保するものではありません。法定点検を受けた後もこの機器を継続して使用する場合は、点検の総合判定に基づいた点検時期（点検員が点検時にお知らせします）に再度点検を受けることが、この機器を安全にお使いいただくために必要となりますのでご注意ください。

## 機器の表示について

- 特定保守製品は、機器本体に「特定保守製品」・製品名・特定製造事業者等名・製造年月・製造番号・設計標準使用期間・点検期間・問合せ連絡先を表示しています。機器前面の、図に示す位置にこれらが表示されていますので確認してください。



※図は一例です。



## 所有者登録について

- 特定保守製品の所有者は、この機器の製造事業者に法定の所有者登録をすることが求められています（消安法第32条の8第1項）。付属の「所有者票（返信用）」に必要事項を記入して投函してください。
- また、特定保守製品の所有者は、引っ越しなどで住所が変わった場合や所有者が変わった場合など所有者登録の内容に変更が生じた場合は、その情報を提供することが求められています（消安法第32条の8第2項）。速やかに5ページの「本製品の点検等に関するお問い合わせ先」にご連絡ください。登録内容の変更を行わないと点検の通知が届かなくなりますので、必ずお知らせください。
- 所有者登録でお知らせいただいた情報は、消安法・個人情報保護法・および当社規定により適切な安全対策のもとに管理し、リコールなど製品安全に関する重要なお知らせや点検の通知・適切な保守・点検の実施以外には使用いたしません。

## 【所有者登録の方法】

- 所有者票（返信はがき）でのご登録

所有者票（返信用）（返信はがき）に必要事項を記載して投函してください。

紛失などにより所有者票がお手元ない場合、引っ越しなどで住所が変わった場合や所有者が変わった場合など所有者登録の内容に変更が生じた場合は、5ページの「本製品の点検等に関するお問い合わせ先」にご連絡ください。

## 点検の通知について

- 所有者登録をしていただいた方に、点検期間の始まる時期に法定の点検通知をいたします（消安法第32条の12）。

## 設計標準使用期間について

- この機器は、設計標準使用期間を10年と算定しており、適切な点検を行わずにこの期間を超えて使用すると、経年劣化による発火・けが等の事故に至るおそれがあります。
- 設計標準使用期間とは、標準的な使用条件（右の「設計標準使用期間の算定の根拠」参照）で適切な取り扱いで使用し、適切な維持管理が行われた場合に、安全上支障なく使用することができる標準的な期間として設計上設定される期間で、機種ごとに設定されるものです（消安法第32条の3）。保証書にある保証期間とは異なりますのでご注意ください。

## 設計標準使用期間の算定の根拠

この機器の設計標準使用期間は、製造年月を開始時期とし、JIS S 2072「家庭用ガスふろがま・石油ふろがまの標準使用条件、標準加速モード及び試験条件」の「4. ふろがまの標準使用条件」に従って以下の標準使用条件を想定して耐久試験を行い、経年劣化により安全上支障が生ずるおそれ著しく少ないことを確認した時期を終了時期として設定しています。

### ふろの標準使用条件

家族構成	4人世帯
用途	ふろの沸かし上げ・ふろの追いだし
季節	中間期（春・秋）
気温・湿度	20℃・65%
浴槽の水量	180リットル
ふろの沸かし上げ回数	1回/日
追いだし回数	3回/日
沸かし上げ温度	40℃
1年使用日数	365日

- この機器を上記の標準的な使用条件を超える使用頻度や異なる使用環境（高温・多湿・寒冷地・海岸近辺（塩害地域）・高地（海拔1,000m以上）・温泉水・井戸水・地下水使用など）などで使用すると、設計標準使用期間より早く経年劣化を起こし、重大事故となるおそれがありますので、機器に表示している点検期間より早く点検を受けてください。
- この機器は一般家庭用です。業務用（ホテル・料理店・美容院などで使用）など、高頻度・長時間のご使用は、設計標準使用期間より早く経年劣化が起きる可能性があります。これに該当するような場合は、5ページ「本製品の点検等に関するお問い合わせ先」までご連絡ください。

# 長期使用製品安全点検制度に関するお願い (つづき)

## 点検期間について

- この機器の点検期間は、機器の前面に表示されています(3ページ「機器の表示について」参照)。
- この機器は、設計標準使用期間(10年)の終了時期の前後1年間を点検時期として設定しています。

## 本製品の点検等に関するお問い合わせ先

- この機器の法定点検のお申し込み・お問い合わせは、下記へお願いいたします

### 大阪ガス お客さまセンター

TELフリーダイヤル

**0120-0-94817**

受付時間 (月~土) : 9:00~19:00  
(日・祝) : 9:00~17:00

## ●点検料金について

点検費用は、お客さまにご負担いただくこととなります。点検料金については、上記お問い合わせ先にご確認ください。また、点検の結果、整備が必要となった場合は、別途、整備費用が発生します。なお、点検料金の設定基準等や、点検要請に対して速やかに対応できるよう配置しておりますサポート拠点については、下記のアドレスからご覧ください。

<http://www.osakagas.co.jp/>

- 法定点検は、特定製造事業者等である弊社の社員または弊社が認定した委託業者が行います。

## 整備用品の保有期間

整備用品とは、法定点検の結果、不備が認められた場合、安全性を確保(回復)させるために必要な部品であり、補修用性能部品(製品の機能を維持するために必要な部品)とは異なります。

部品名	保有期間
点火・消火に関する部品	点火プラグ
ガス・水通路に関する部品	パッキン Oリング
安全装置に関する部品	フレームロッド 温度ヒューズ 水位スイッチ

補修用性能部品の保有期間は32ページをご覧ください。




## 日常の点検・お手入れについて

- この機器を安全にお使いいただくために、日常の点検・お手入れを行ってください。
- 日常の点検・お手入れのしかたについては、23~24ページの「日常の点検とお手入れ」を参照してください。
- 点火不良・異音・異臭・使用中に火が消えるなど、機器の異常に気付いたときは、お買い上げの販売店またはもよりの大阪ガスへご連絡ください。




## 安全のための注意

# 必ずお守りください

この取扱説明書では、誤った取り扱いによる危害・損害の程度を次のように区分しています。お客さまや他の人々への危害や財産への損害を未然に防止するために、いろいろな絵表示をしています。内容は下図の通りです。よく理解して正しくお使いください。

 <b>危険</b>	この表示を無視して、誤った取扱いをすると、人が死亡、重傷を負う危険、または火災の危険が差し迫って生じることが想定される内容を示しています。
 <b>警告</b>	この表示を無視して、誤った取扱いをすると、人が死亡、重傷を負う可能性、または火災の可能性が想定される内容を示しています。
 <b>注意</b>	この表示を無視して、誤った取扱いをすると、人が軽傷を負う可能性や物的損害のみの発生が想定される内容を示しています。
<b>お願い</b>	この表示は本機器を安全・快適に使うため、是非理解していただきたい事柄を示しています。

## 絵表示の意味

-  一般的な危険警告
-  高温注意
-  一般的な禁止
-  触れないこと
-  ぬれ手禁止
-  分解禁止
-  必ず行うこと

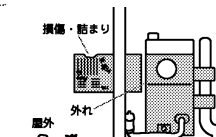
## 危険

### 給排気筒トップが外れた状態で使用しない

- 給排気筒トップの外れ、損傷や鳥の巣などによる詰まりに気づいたときは、すぐに使用をやめ、お買い上げの販売店またはもよりの大阪ガスへご連絡ください。

このまま使用すると、燃焼排ガスが屋内に漏れて一酸化炭素中毒の原因となります。

□P23「日常の点検とお手入れ」



## ガス漏れ時の処置

- ただちに使用をやめガス栓およびメーターのガス栓を閉じ、窓や戸を開けてから、もよりの大阪ガスへご連絡ください。

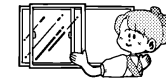


必ず行う



ガス栓の例

使用をやめ  
ガス栓を閉じる



窓を開ける



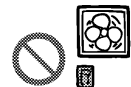
屋外で電話する

- 係員が処置するまでは、電気製品(換気扇など)のスイッチ操作や電源プラグの抜き差し、マッチ・ライターなどの使用は絶対にやめてください。周辺で電話を使用しないでください。火や火花で引火し、爆発事故を起こすことがあります。

火を使ったり電源プラグの抜き差し禁止



電気器具(換気扇など)のスイッチの「入・切」禁止



ガスにのびのびする場所での電話の使用禁止



# 必ずお守りください (つづき)

## 警告

### ガスの種類を確認する

- 機器前面の下凹に示す位置に銘板を貼付してあります。
- 銘板に表示してあるガス種(カスグルーブ)を確認してください。銘板に表示のガス以外では使用しないでください。

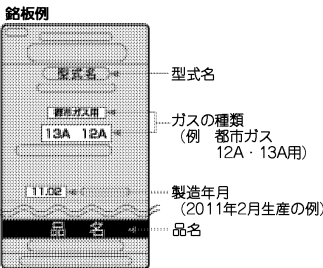
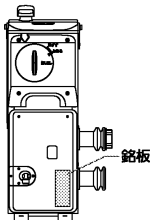


必ず行う

異なるガスで使用すると、爆発点火や不完全燃焼により、一酸化炭素中毒や火災、機器破損の原因となります。不明な点はお買い上げの販売店またはもよりの大阪ガスへご連絡ください。

移設や移転の場合は、販売店/転居先のガス事業者(供給業者)へご相談ください。

☑P32「サービスを依頼されるとき」



### ガスの接続について

- この機器のガス接続はねじ接続です。ガス接続工事はお買い上げの販売店またはもよりの大阪ガスへ依頼してください。

### 工事は資格必要

- この機器の設置・移動および付帯工事には専門の資格・技術が必要です。工事は必ずお買い上げの販売店に依頼してください。

### 屋外に設置しない

- この機器は浴室内設置型です。屋外に設置しないでください。また、給排気筒トップは屋外に面した壁面の外に出るようにしてください。機器に雨水が浸入したり、風で炎があふれて火災の原因となります。

### 給排気筒トップに囲いをしない(外壁・チャンパー設置のお宅)

- 増改築などによって給排気筒トップを屋内の状態にしたり、ビニールや波板などで囲いをしないでください。

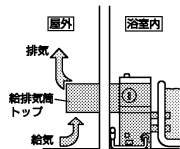
不完全燃焼による一酸化炭素中毒や火災の原因となり大変危険です。

- お客さま宅の設置方式をご確認ください。



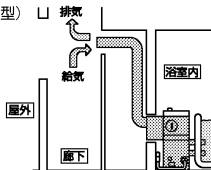
#### 外壁設置

(531-R952・R953型)



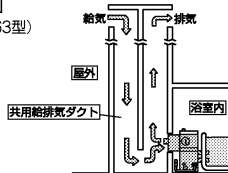
#### チャンパー設置

(531-R952・R953型)



#### ダクト設置

(531-R962・R963型)



### 給排気筒トップがシートで覆われているときは使用しない

- 外壁の塗装や増改築、家屋の修繕時など、シートで給排気筒トップを覆うことがあります。このような場合は使用しないでください。不完全燃焼や一酸化炭素中毒の原因となります。

## 警告

### 改造・分解禁止

- 絶対に改造・分解は行わないでください。改造・分解は一酸化炭素中毒など思わぬ事故や火災・故障の原因となります。
- 天板カバー(13ページ参照)を取り外さないでください。取り外した状態で使用するとやけどの原因となります。



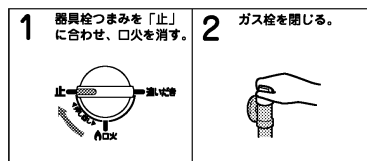
分解禁止

### 異常時の処置

#### 地震・火災などの緊急のときには

- 機器の異常(給排気筒トップから煙が出るなど)、臭気、異常音、水漏れなどに気づいたときは、すぐに使用をやめ、下記の処置をして、販売店またはもよりの大阪ガスへご連絡ください。

☑P32「サービスを依頼されるとき」



- 地震、火災など緊急のときも同様に処置してください。※これはガスが漏れたときの処置方法ではありません。ガス漏れに気づいたときは…

☑P6「ガス漏れ時の処置」

- 点火しない、使用中に消火したなどに気づいたときは、すぐに使用をやめ、ガス栓を開き、本書の「故障かな?と思ったら」を参照して、適切な処置をしてください。再度使用してみて、それでも異常がある場合にはすぐに使用をやめ、上記の処置をして、販売店またはもよりの大阪ガスへご連絡ください。

☑P32「サービスを依頼されるとき」

### 使用中の外出・就寝禁止

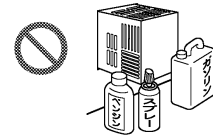
- 火をつけたまま、就寝・外出はしないでください。思わぬ事故の原因となります。

### 強化ガスホースの注意

- 強化ガスホースは、折れたりねじれたりしないようにしてください。また、機器の下を通したり、触れたりしないようにしてください。強化ガスホースが割れたり差し込み口がゆるくなった場合はガス漏れの原因になりますので、お買い上げの販売店またはもよりの大阪ガスにご相談ください。

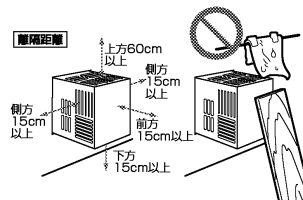
### 引火のおそれのあるものの使用禁止 スプレー缶厳禁

- 機器や給排気筒トップの周囲で、引火しやすいもの(ガソリン、ベンジン、灯油など)を使用しないでください。引火して、火災のおそれがあります。
- 機器や給排気筒トップの周囲にスプレー缶、カセットコンロ用ボンベなどを置かないでください。熱でスプレー缶内の圧力が上がり、スプレー缶が爆発するおそれがあります。



### 可燃物に注意

- 給排気筒トップの周囲には燃えやすいもの(木材、紙、洗濯物)を置かないでください。火災など、思わぬ事故の原因となります。
- 給排気筒トップ周囲のものは、給排気筒トップから下記の離隔距離を確保してください。



### 浴室で可燃性スプレーを使用しない

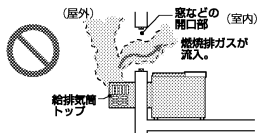
- 浴室で、可燃物を含むスプレーを使用しないでください。浴室に可燃性のガスが滞留すると、ガスが爆発するおそれがあります。

## 必ずお守りください (つづき)

### 警告

#### 使用するときは浴室の窓を開める

- 給排気筒トップから出た燃焼排ガスが浴室の窓など開口部から室内に入流し、一酸化炭素中毒となるおそれがあります。



#### 入浴するときはやけどに注意

- 入浴するときは、必ず手でお湯の温度を確認してください。  
浴槽内のお湯の上下に温度差が生じる場合があります。うっかりおいだきをし過ぎた場合などは特に上のほうがあつくになります。お湯を十分にかきまぜてから確認してください。
- 追いだきときは循環口があつくなったり循環口からあついお湯が出ますので、手や体を近づけないでください。



必ず行う



高温注意

#### 機器や給排気筒トップでのやけどに注意

- 使用中、使用直後は操作部以外の機器本体および給排気筒トップとその周辺は高温になりますので、さわらないでください。また、機器と浴槽（または壁）との間には手を差し込まないでください。
- お子さまの事故防止のために、給排気筒トップは市販されている「BF用トップフード」などで保護することをすすめます。



接触禁止

#### つまみはマークに合わせて使用する

- 器具つまみはマークの位置に合わせて使用してください。

マーク以外の位置で使用すると、異常着火して大きな音が出たり、機器が変形することがあります。変形によるすぎ間ができたときは使用を中止し、修理を依頼してください。そのまま使用すると燃焼排ガスがもれて一酸化炭素中毒の原因となります。

#### お風呂を沸かしすぎたときには

- 追いだきの消し忘れなどによりお風呂を沸かしすぎた場合は、浴槽のお湯が沸騰し蒸気が噴き出すことがありますので、浴室へ入るときや、ふろのふたを開ける際はやけどなどに十分注意してください。
- 浴槽のお湯があつい間は、絶対に、お湯に手や体を入れたりしないでください。やけどのおそれがあります。

#### 循環口をタオルでふさがない

- 浴槽の循環口をタオルなどでふさがないでください。追いだきをしたとき、機器内のお湯が沸としてやけどをするおそれがあります。
- 浴槽内でタオルを使ったり、衣類やペットなどを洗わないでください。毛や糸くずが吸い込まれて機器故障の原因となります。

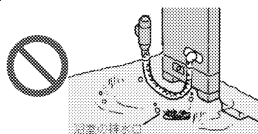


#### 入浴時のご注意

- 浴槽にもぐらないでください。思わぬ事故の原因となります。

#### 排水口の詰まりに注意

- 浴室の排水口はこまめに掃除してください。排水口が詰まって機器が水に浸かると、機器内に水が浸入し、点火不良や異常着火、また機器の故障の原因となります。
- 機器が水に浸かったことを原因とする修理は、保証期間内でも有料です。



#### 浴槽のふたに関する注意

- 浴槽のふたの上に乗ったり、手をついたりしないでください。ふたが外れておぼれたり、やけどをするなど思わぬ事故の原因となることがあります。

### 警告

#### お子様に対する注意

- 浴室で遊ばせないでください。  
お風呂を沸かしているときなど浴槽に水のある場合は特に、浴槽に落ちておぼれるなど思わぬ事故の原因となることがあります。
- 子供だけで入浴させたりお湯を使わせたりしないでください。
- 浴槽にもぐったりしないように注意してください。思わぬ事故の原因となります。

#### 無理な力を加えない

- 機器本体や付帯設備の上に乗ったり、物をのせたりしないでください。  
けがや故障の原因となります。機器に無理な力が加わると、破損や故障の原因となります。

#### ペットの排せつ物を付着させない

- 機器本体や付帯設備にペットの排せつ物が付着した場合には、すみやかに水で洗い流してください。  
長時間付着したままにしていると、機器本体や付帯設備の腐食、また腐食によるガス漏れや水漏れ、機器故障の原因となります。

### 注意

#### 積雪による給排気筒トップの閉塞に注意

- 積雪や屋根から落ちた雪により給排気筒トップがふさがれないように注意してください。ふさがれそうときには、安全に注意して、除雪してください。  
ふさがれて異常着火し、機器が変形した場合、燃焼排ガスが逆流して室内に漏れ、一酸化炭素中毒の原因となります。こんなときは…  
【P32「サービスを依頼される時」】
- 屋根から落ちた雪が給排気筒トップをふさいだり破損するおそれのあるときは、屋根の雪止め工事を工事に依頼してください。

#### 給排気筒トップに指や棒を入れない

- 給排気筒トップに指や棒を入れないでください。  
けがや故障の原因となります。

#### 入浴剤や洗剤などについて

- 硫黄、酸、アルカリ、塩を含んだ入浴剤や洗剤、また沈殿物が生じるような入浴剤は使用しないでください。  
熱交換器の腐食や故障の原因となります。  
異常に気づいたときはすぐに使用をやめてください。
- 泡の出る入浴剤は使用しないでください。  
使用した場合、循環不良となりお風呂沸かしができません。
- 塩素系のカビ洗浄剤、酸性の浴室用洗剤、塩素系または酸性の消臭剤、塩などが機器やガス管などにかかったときは、すぐに十分に水洗いをしてください。  
思わぬ事故や故障の原因となります。
- 入浴剤や洗剤は、その商品の注意文をよく読んでご使用ください。

#### 用途について

- 追いだき以外の用途には使用しないでください。  
思わぬ事故の原因となります。

#### 乾電池の取り扱いに関する注意

- 乾電池は、充電・分解・加熱したり、火の中に投入したりしないでください。  
乾電池が破裂して目にけがをするなど、思わぬ事故の原因となります。

#### 機器を廃棄する場合（乾電池に関する注意）

- 機器を取り替えた場合、これまでご使用になっていた機器は専門の業者に処理を依頼してください。  
お客さまが処理をする場合、乾電池を使用している機器は乾電池を取り外してから正しく処理してください。

## 必ずお守りください (つづき)

### お願い

#### 点火・消火の確認

- 使用時の点火、使用後の消火を、口火ランプで確認してください。

#### 浴槽からお湯を抜く際には

- 浴槽からお湯を抜く際には、機器が追いかけていないか確認してください。追いかけている間は、浴槽のお湯を排出しないでください。

#### 運転停止時の注意

- 口火や追いかけて使用中は、ガス栓を操作して消火しないでください。
- すぐに再使用する場合、口火点火時に異常着火して大きな音がしたり、機器が変形することがあります。

#### 本体の上に金属製のものを置かない

- 本体の上にヘアピンや金属片を置かないでください。機器本体はステンレス製ですが錆びることがあります。

#### 機器に水をかけない

- むやみに水をかけないでください。故障の原因となります。

#### お手入れの際の注意

- お手入れは機器が冷めてから行ってください。
- けがには十分ご注意ください。
- 機器を洗剤、ベンジン、シンナーでふいたり、タワシなど固いものでこすらないでください。
- 浴槽はこまめに掃除して清潔にお使いください。

#### 水による着色について

- 給水配管が新しい場合や水質によっては、銅イオンがわずかにお湯の中に溶出し、青色の化合物が生成され、浴槽やタオルなどが青くみえることがあります。健康上支障ありませんが、中性洗剤で洗い、よくすすぐと発色しにくくなります。

#### 温泉水や地下水や井戸水で使う

- 水質によっては、機器内の配管内部に異物が付着するなど耐久性を損なう場合がありますので使用しないでください。また、浴槽のお湯の水質を変える機器を使用しないでください。

#### 冬期または長期間使用しないとき

- 冬期または長期間使用しないときは凍結予防をしてください。
- ☑P21「凍結による破損予防」
- ☑P22「長期間使用しないとき」

#### 日本国内向けです

- 海外での設置および使用はしないでください。思わぬ事故の原因となります。この場合は当社では責任を負いかねます。

#### 一般家庭用品です

- 業務用のような使用頻度の高い使いかたをすると機器の寿命を短くします。

#### 乾電池は指定のものを使用し、正しく取り扱う

☑P20「電池交換」

#### 適合する別売品以外は使わない

- この機器に適合する別売品以外は使用しないでください。事故や故障の原因となります。
- 市販の湯ざめ防止器などを使用しないでください。釜なりや機器故障の原因となります。

#### 機器の設置状態についての確認

- 下記の項目を満足していない場合には、お買い上げの販売店またはもよりの大阪ガスに連絡し、設置場所を変更してください。
- ①機器は傾きなく設置されていますか？
- ②給排気筒トップは冷・暖房や換気扇の吹き出し口や吸い込み口付近は避けてありますか？そうでないと、正常な燃焼の妨げになることがあります。
- ③棚の下など落下物の危険のあるところを避けて設置してありますか？
- ④メンテナンスできる場所に設置されていますか？そうでないと、メンテナンスをお断りすることがあります。
- この機器は海拔1,000mまで使用できます。1,000m以上で使用すると、点火不良などの不具合が発生することがあります。

### お願い

#### 燃焼排ガスについて

- 植物やペットなど、燃焼排ガスによって加熱されると困るものや悪影響を受けるものは、給排気筒トップの周囲に置かないでください。
- 増改築などによって、燃焼排ガスが直接建物の外壁や窓・ガラス・網戸・アルミサッシなどに当たらないようにしてください。変色・破損・腐食の原因となります。

#### 増改築時の注意

- 給排気筒トップの周囲に塀などを設ける場合は、お買い上げの販売店またはもよりの大阪ガスへご相談ください。
- 塀などの形状・大きさ・給排気筒トップからの距離によっては、機器の正常な燃焼を妨げることがあります。
- 機器の前方には点検・修理作業のための空間が必要です。

#### この機器は特監法対象機器です

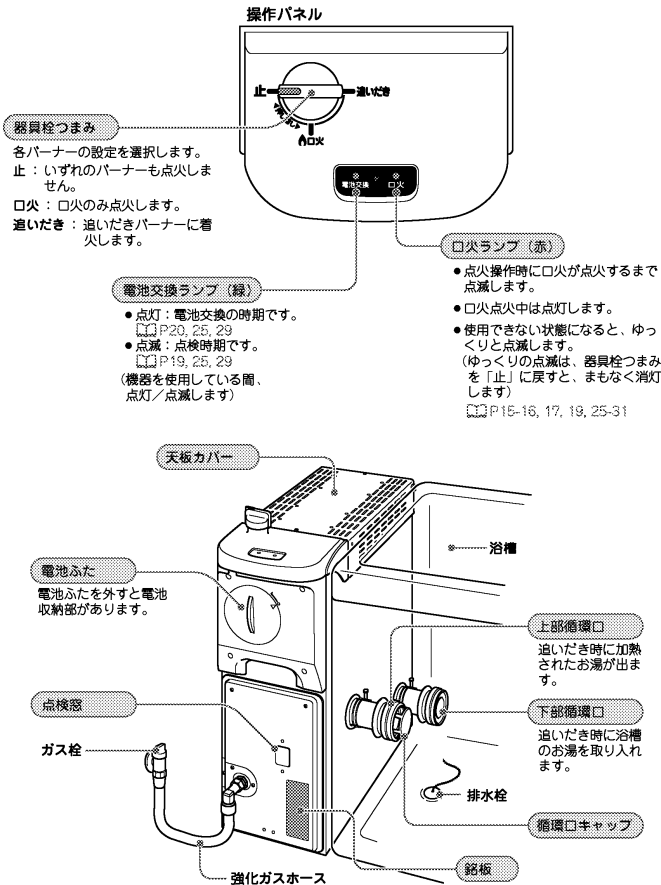
- この機器は「特定ガス消費機器の設置工事の監督に関する法律」で定める「特定ガス消費機器」です。「ガス消費機器設置工事監督者」もしくはその監督のもとでなければ取り付けできません。
- この機器には、工事完了後、工事責任者が法定ステッカーを貼付することになっています。貼付されていないときは、お買い上げの販売店へご連絡ください。

#### 法定ステッカー(例)

特定ガス消費機器の設置工事の監督に関する法律第8条の規定による表示	
工事責任者の氏名 又は名義及び連絡先	TEL
監督者の氏名	
資格証の番号	
施工内務及び 施工年月日	年 月 日

# 機器本体の各部のなまえとはたらき

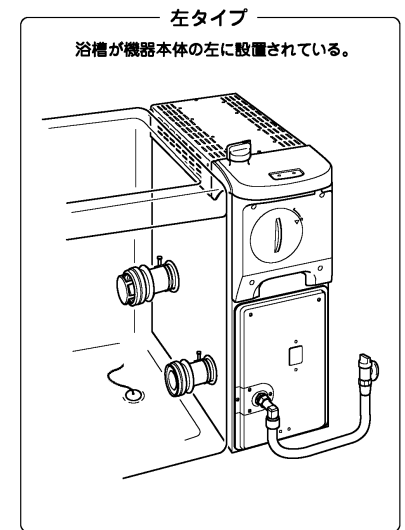
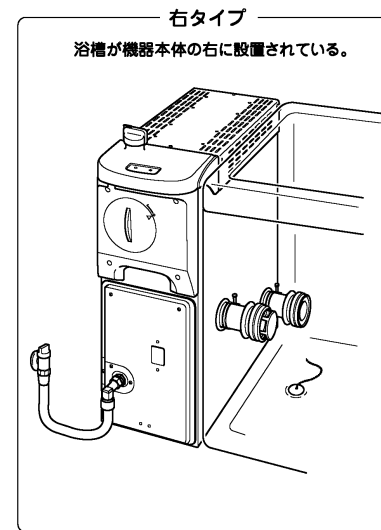
機器各部の名前を確認してください。



●上図の機器は右タイプです。本文中も右タイプで操作説明をしています。左タイプは浴槽が機器の左側になり、循環口の位置が左右逆になります。

※上図は一例で、模式的に表したものです。ガス栓の位置・形状がこの図と異なることがあります。

## ■ 右タイプと左タイプの違い

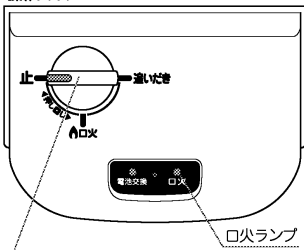




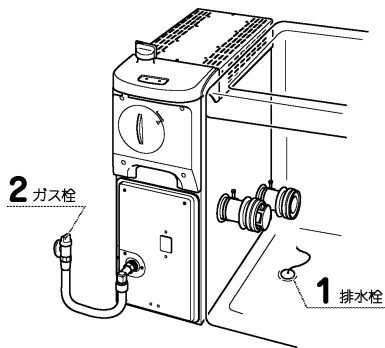
# 口火のつけかた

使用するときは、口火に点火しておきます。  
お風呂沸かしをする前に、口火をつけてください。

操作パネル



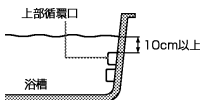
2,3,4 器具栓つまみ



※図は右タイプです。  
(この取扱説明書は、基本的に右タイプで説明しています)

## step 1

浴槽の排水栓を閉じ、上部循環口より10cm以上上まで水を入れる。



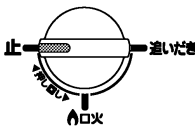
※水位が低いと口火に点火しません。(\*1)

(\*1)  
水位が低いと、step3の操作の後、「短い点灯1回→長い消灯」を1秒周期で繰り返します。器具栓つまみを「止」の位置に戻し、step1のように浴槽に水を入れ、再び操作してください。

## step 2

器具栓つまみが「止」の位置にあることを確認してから、ガス栓を全開にする。

「止」の位置にあることを確認。



ガス栓を全開にする。



## ⚠ 注意

### 次のような操作をしない

- 口火が点火しないまま、器具栓つまみを「口火」の位置で15秒以上押す操作。
- 器具栓つまみを「口火」の位置で短時間のうちに何度も押す操作。



禁止

### 【このようなことをすると…】

機器本体内にガスが溜まり、次に点火操作をしたときに異常着火して大きな音が生じたり、機器が変形することがあります。

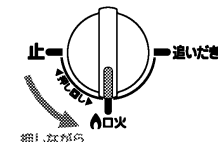
### 【もし、やってしまったら…】

器具栓つまみを「止」の位置に戻し、5分以上経過してから再び口火の点火操作をしてください。

※口火が消えてしまった（点灯していた口火ランプが点滅している）場合も、この処置を行ってください。

## step 3

器具栓つまみを押ししながら「口火」の位置に回し、押し続ける。



“チッチッチ…”という音がして、口火ランプが点滅を始めます。(\*2)



電池交換ランプが点灯しないことを確認してください。  
点灯したときは…  
☐P20「電池交換」

(\*2)  
“チッチッチ…”と音がしている間は、機器が口火の点火動作をしています。

“チッチッチ…”という音がしないときは、電池が入っていないが、電池が消耗している可能性があります。  
☐P20「電池交換」

## step 4

口火が点火すると口火ランプ(赤)が点灯に変わる。口火が点火したら、器具栓つまみから手を離す。



5秒間押し続けて“チッチッチ…”の音がなくなり、口火ランプがゆっくりの点滅に変わった場合、口火の点火は失敗です。すぐに「止」の位置に戻してください。(\*3)

☐下記「口火の点火に失敗したら」

(\*3)  
「短い点灯1回→長い消灯」を1秒周期で繰り返します。

### ⚡ ヒト 口火の点火に失敗したら

- ① 器具栓つまみを押しながら回して「止」の位置に戻します。
- ② 左ページの注意「次のような操作をしない」にある操作をしていないことを確認してください。
- ③ 再度step3とstep4を行ってください。  
点火操作を繰り返して口火ランプが「短い点灯2回→長い消灯」の点滅に変わったときは…  
☐P19「異常着火防止機能」

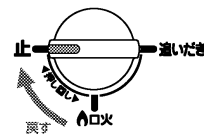
※何度やっても口火の点火に失敗する場合は、機器の故障の可能性がります。お買い上げの販売店またはもよりの大阪ガスへご連絡ください。

### 口火の消しかた

しばらく使わないときは、口火を消してください。

(\*4)

器具栓つまみを押ししながら回して「止」の位置に戻す。



戻す



☐口火ランプの消灯を確認！

口火ランプが消灯したことを確認してください。

(\*4)  
口火が点火していることで、ガスを消費し、電池の電力を消費します。ガスのむだな消費を避け、また電池寿命を短くしないためにも、口火はこまめに消しましょう。(15分間再使用しないときは口火を消すことをおすすめします)

### 口火を消して、こまめに省エネ！

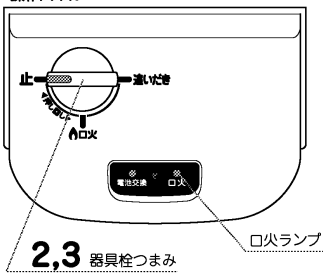
追いだきをした後、次に使用するまで15分以上時間があると思われるときは、口火を消しましょう。(さらにこまめに口火を消すと、電池寿命をのばすことができます)



# お風呂を沸かす

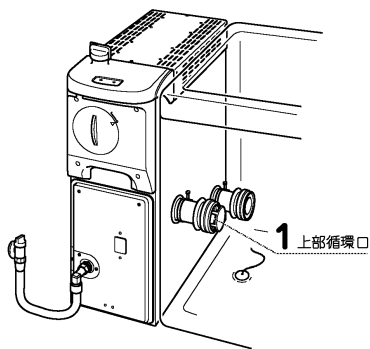
浴槽の水を追いだきしてお風呂を沸かすことができます。浴槽のお湯がぬるいときも、追いだきをしてください。お湯が冷めてしまったときや前回の残り湯を再び沸かすときにもお使いいただけます。

操作パネル



2,3 器具栓つまみ

口火ランプ

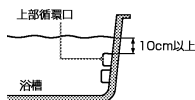


1 上部循環口

## step 1

浴槽に、上部循環口より10cm以上上までお湯（水）が入っていることを確認する。お湯または水が入っていない場合や水位が上記より低い場合は、上記の水位まで水を入れる。

(\*1)



※水位が低いと口火に着火しません。

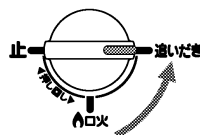
☐☐P15-16「口火のつかた」

(\*1)

追いだき中に水位が上部循環口より下がると、追いだきが止まって、口火ランプが「短い点灯1回→長い消灯」を1秒周期で繰り返します。☐☐P27、29「故障かな？と思ったら」

## step 2

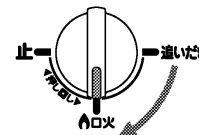
口火ランプが点灯していることを確認し、器具栓つまみを回し、「追いだき」の位置に合わせる。



追いだきパーナーに着火し、追いだきが始まります。☐☐2秒以内に追いだきパーナーに着火しない場合は…☐☐下記「追いだきパーナーに着火しないとき」

## step 3

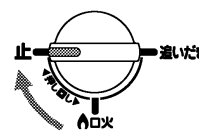
お湯が沸き上がったら器具栓つまみを「口火」の位置に合わせる。



追いだきが終わります。(\*2)

しばらく追いだきをしないときには…(\*3)

器具栓つまみを「止」の位置に回す。



☐☐P16「口火の消しかた」

(\*2)

長時間連続で追いだきすると、自動的に止まる場合があります。☐☐P19「ふろ消し忘れ防止機能」

(\*3)

口火が点火していることで、ガスを消費し、電池の電力を消費します。ガスのむだな消費を避け、また電池寿命を短くしないためにも、口火はこまめに消しましょう。(15分間再使用しないときは口火を消すことをおすすめします)

## 警告

入浴前にお湯をかきまぜるやけどに注意

●追いだき中や追いだき後は、お湯の上の方があつくなっていますので、よくかきまぜて、必ず手でお湯の温度を確認してから入浴してください。



高温注意

入浴するときにはやけどに注意

●追いだきときは循環口からあついお湯が出ますので、手や体を近づけないでください。

浴槽のふたに関する注意

●浴槽のふたの上に乗ったり、手をついたりしないでください。ふたが外れておぼれたり、やけどをするなど思わぬ事故の原因となることがあります。

## ※ ヒント 追いだきパーナーに着火しないとき

器具栓つまみを「追いだき」の位置に合わせて2秒以内に追いだきパーナーに着火しない場合は…

- 器具栓つまみを「止」の位置に戻し、5分以上待ちます。
- 口火を点火した後、再度step2を行います。

※何度やっても追いだきパーナーに着火しない場合は、機器の故障の可能性があります。お買い上げの販売店またはもよりの大阪ガスへご連絡ください。

## 注意

正しく操作する

●上記のような操作をしないと、異常着火して大きな音がしたり、機器が変形することがあります。



注意

## その他の機能

### ▶▶ 仕組み ふろ消し忘れ防止機能

本機器は、追いだき開始後60分経過すると、自動的に追いだきが停止します。

自動的に停止すると、口火ランプがゆっくりの点滅（「短い点灯1回→長い消灯」を1秒周期で繰り返す）します。この状態では、機器は使用できません。

下記の方法で復旧してください。

- ① 器具栓つまみを「止」に戻します。（口火ランプが消灯します）

### ▶▶ 仕組み 異常着火防止機能

本機器は、異常着火を防止するため、機器内にガスがたまる条件になると、5分間点火操作を受け付けません。

#### 【口火の点火に失敗した場合】

口火の点火操作（P16のstep3とstep4）を10回繰り返しても点火しなかった場合、安全のため点火操作を5分間受け付けません。（口火ランプが「短い点灯2回→長い消灯」を2秒周期で繰り返します）

下記の方法で復旧してください。

- ① 器具栓つまみを「止」の位置にします。
- ② 5分経過すると、口火ランプが消灯します。
- ③ 再び使用するときは、口火を点火してください。

☞P15-16「口火のつけかた」

### ▶▶ 仕組み 点検お知らせ機能

本機器は、点検時期をお知らせする機能を搭載しています。電池交換ランプが点滅したら、点検を依頼してください。

☞P25「ランプ表示」

☞P29「故障かな?と思ったら」

## 警告

### お風呂を沸かしすぎたときには

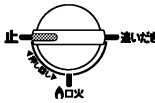
- 追いだきの消し忘れなどによりお風呂を沸かしすぎた場合は、浴槽のお湯が沸騰し蒸気が噴き出すことがありますので、浴室へ入るときや、ふろのふたを開ける際はやけどなどに十分注意してください。
- 浴槽のお湯があつい間は、絶対に、お湯に手や体を入れたりしないでください。やけどのおそれがあります。

## 電池交換

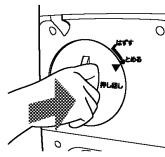
電池交換ランプ（緑）が点灯したら、新しい乾電池を準備してください。

※電池交換ランプが点灯しても、しばらくは機器をお使いになれますが、やがて使用できなくなります。

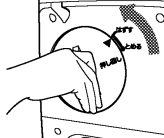
**step 1**  
器具栓つまみが「止」の位置にあることを確認する。



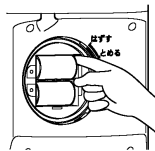
**step 2**  
電池ふたを押し込んだ状態で左に回す。



**step 3**  
電池ふたの▲マークを「はずす」に合わせて電池ふたを手前に取り外す。

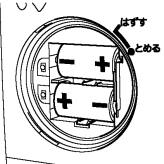


**step 4**  
電池収納部の右側のすきまに指を入れ、上側の乾電池を取り出す。下側の乾電池も取り出す。

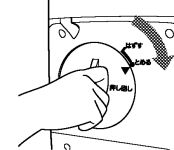


使用中に乾電池を取り出すと、消火します。

**step 5**  
新しい乾電池2本を、プラスとマイナスを間違えないように取り付ける。



**step 6**  
電池ふたの▲マークを「はずす」に合わせて、電池ふたを押し込む。そのまま右に回して「とめる」に合わせてから手を離す。



※電池ふたを取り付けられない状態で機器を使用しないでください。故障の原因となります。

## 注意

### 電池交換時の注意

- 浴室の湿度が高いときは、電池ふたを取り外さないでください。
- 乾電池や電池ふたの裏側、電池収納部が水でぬれないように注意してください。水滴がついたときは拭き取ってください。乾電池や電池収納部に水が入ると、乾電池の発熱やサビの発生、また電池がショートするなどして、機器の故障の原因となります。
- 電池ふたを取り付けるときは、傾いた状態で回さないでください。無理に回すと破損するおそれがあります。
- 電池ふたは正しく取り付けてください。取り付けかたが不適切だと、水が浸入し、機器の故障の原因となります。

### 乾電池の注意

- 2個の乾電池は、「指定の種類」で、「同じ銘柄」の新しいもの（使用推奨期限を過ぎているもの）を使用してください。異なる銘柄の乾電池を使用したり、新しい乾電池と使いかけの乾電池を混ぜて使用するなどすると、乾電池の発熱や破裂、液漏れの原因となります。また、機器の故障の原因となります。指定の種類以外のものを使用すると、機器が正常に作動しない、乾電池寿命が極端に短くなるなどの不具合、また機器の故障の原因となります。電池アダプターも使用しないでください。
- 乾電池の交換の際には、プラス・マイナスを確認し、正しい向きで取り付けてください。乾電池の極性を間違えると機器が正常に作動しません。また乾電池の発熱や破裂、液漏れの原因となります。
- 万が一、乾電池が液漏れし、その電解液が皮膚に付着したり目に入ったりした場合は、すぐに水で洗い流し、医師の治療を受けてください。

指定の乾電池の種類と使用本数

単1形アルカリ乾電池（LR20）：2本

### ▶ ヒント 電池交換ランプについて

機器を使用中に電池が消耗して電圧が低くなると、電池交換ランプ（緑）が点灯します。

電池交換ランプは、機器を使用している間だけ点灯し、器具栓つまみを「止」の位置に戻すと消灯します。

電池交換ランプが点灯しはじめてもしばらく（標準的な機器の使用条件のもとで2週間程度）は機器をお使いになることができますが、やがて使用できなくなります。

※電池が消耗すると、電池交換ランプも点灯しなくなります。

### ▶ ヒント 乾電池の交換の時期

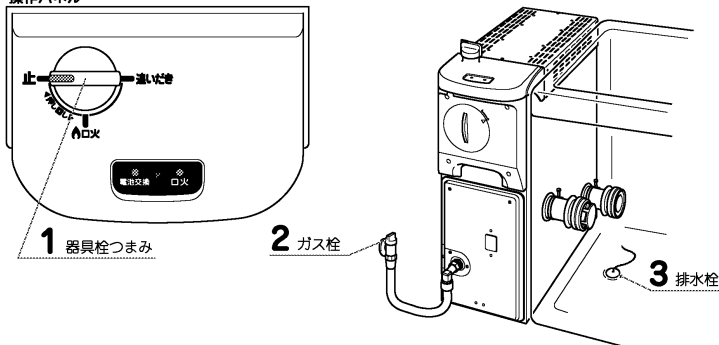
新品の乾電池で、標準的な機器の使用条件のもとで、約1年使用できます。機器の使用状態や環境、使用する乾電池の銘柄などにより異なります。

最初に取り付けられている乾電池は、工場出荷時に付属していたもので、自己放電のため寿命が短くなっていることがあります。

## 凍結による破損予防

冬期は暖かい地域でも、機器内の水が凍結することがあり機器の破損や水漏れの原因となります。このようなことを防ぐために、凍結のおそれがある場合は次の処置をお取りください。この処置を取らず、機器が破損した場合の修理は保証期間内でも有料です。

操作パネル



step 1

器具栓つまみを「止」の位置にもどす。

step 2

ガス栓を閉じる。

step 3

浴槽の排水栓を開けて水を抜き、再び使用するまでそのまゝの状態にしておく。



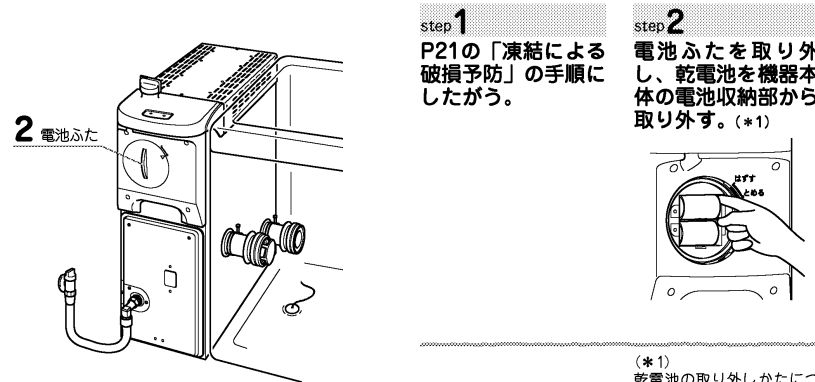
## 凍結したときの処置

- 凍結すると機器は使用できません。凍結した状態で使用すると、機器内部の水の通路が破裂するなどして機器が破損したり、大きな音がするなどして思わぬ事故の原因となります。
  - 凍結したときはガス栓を開めてください。
  - 凍結したときは機器を使用しないでください。
  - 凍結したときは解冻するのを待つか、お買い上げの販売店またはもよりの大阪ガスへご連絡ください。
  - 解冻しても、機器から水漏れがないかよく確認してから使用してください。
- 階下をぬらすと、近隣に迷惑をかけるだけでなく、多大な修理・補修費用がかかります。これらの費用はお客さまの負担となります。水漏れなど異常に気づいたときは…

☎P8「異常時の処置 地震・火災などの緊急のときには」

## 長期間使用しないとき

ご旅行や出張などで、長期間使用しないときも「凍結による破損予防」の処置をしてください。

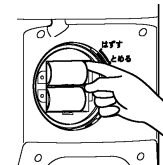


step 1

P21の「凍結による破損予防」の手順にしたがう。

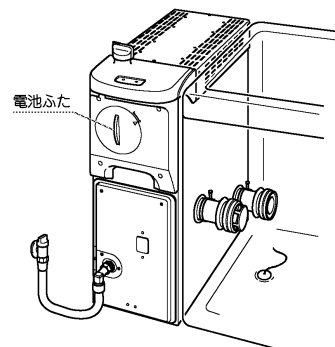
step 2

電池ふたを取り外し、乾電池を機器本体の電池収納部から取り外す。(\*1)



(\*1)  
乾電池の取り外しかたについては…  
☎P20「電池交換」

## 再び使用するとき



## ⚠ 注意

再び使用するときの  
ご注意

- 凍結による水漏れで壁を汚したり、階下をぬらした場合は修理・補修費用はお客さまの負担となります。

凍結したら使用しない

- 凍結した状態で使用すると、機器内部の水の通路が破裂するなどして機器が破損したり、大きな音がするなどして思わぬ事故の原因となります。

乾電池を取り外していた場合は、乾電池を取り付けてください。(\*1)

(\*1)  
乾電池の取り付けかたについては…  
☎P20「電池交換」

# 日常の点検とお手入れ

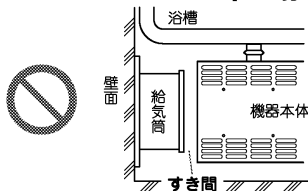
安全にお使いいただくために、点検とお手入れは定期的に行ってください。  
機器などのお手入れは機器が冷めてから行ってください。

## 日常の点検

### 点検のポイント — 給排気筒トップの接続

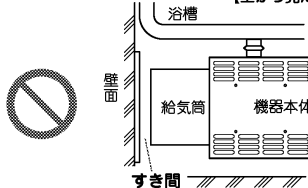
- 給排気筒トップの給気筒が機器本体から外れて、すき間ができていませんか？  
※このようなときは機器を使用しないで、修理を依頼してください。

【上から見た図】



- 給排気筒トップの給気筒が壁面から抜けて、すき間ができていませんか？  
※このようなときは機器を使用しないで、修理を依頼してください。

【上から見た図】



- ※上記以外の場合であっても、機器本体と給排気筒トップのすき間や給排気筒トップと壁面のすき間に気が付いたら、すぐに修理を依頼してください。

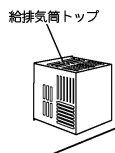
## ⚠ 危険

### 給排気筒トップと機器本体の間にすき間がある場合は

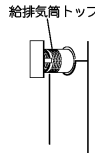
- 給排気筒トップと機器本体の間にすき間ができているのを見つけたら、すぐに、お買い上げの販売店またはもよりの大阪ガスに修理を依頼してください。そのまま使用すると、燃焼排ガスが浴室内に漏れて、一酸化炭素中毒の原因となります。  
□□P32「サービスを依頼されるとき」

### 点検のポイント — 給排気筒トップの状態

- 給排気筒トップに損傷はありませんか？  
※損傷がある場合は機器を使用しないで、修理を依頼してください。
- 給排気筒トップの給気口・排気口を何かがふさいでいませんか？  
※ふさいでいるものを容易に取り除けない場合は機器を使用しないで、修理を依頼してください。



【外壁設置】



【チャンバー設置】

### 点検のポイント — 機器周辺の状態

- 機器のまわりや給排気筒トップのそばに燃えやすいものや加熱されて困るものはありませんか？  
□□P8「引火のおそれのあるものの使用禁止 スプレー缶・缶詰」|「可燃物に注意」
- 浴室の排水口は詰まっていますか？  
機器が浸水すると火災や機器損傷の原因となります。詰まったら掃除をしてください。

### 点検のポイント — 機器の状態

- 機器本体や循環口接続部から水漏れしていませんか？
- 機器および配管からガスの臭気はありませんか？
- 使用中に異常燃焼の音（点火時や使用時にゴーと音がする）や他の異常音が聞こえませんか？
- 万一異常を感じたときは…  
□□P6「ガス漏れ時の処置」  
□□P8「異常時の処置 地震・火災などの緊急のときには」
- 機器の外観に変形によるすき間などの異常は見られませんか？
- 着火音が大きくありませんか？  
※機器のすき間や異常着火が見られた場合は使用しないで、修理を依頼してください。

機器本体には安全に関する注意ラベルが貼ってあります。汚れたり、読めなくなったときはやわらかい布などで汚れを拭き取ってください。また、お手入れの際にははがれないようご注意ください。もしはがれたり読めなくなった場合は、新しいラベルに貼り替えてください。ラベルについては販売店にお問い合わせください。

## お願い

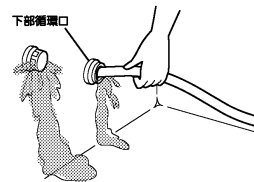
### 定期点検のすすめ（有料）

- 安心してお使いいただくために、定期的に（年に一回程度）点検を受けていただくことをおすすめします。  
□□P32「サービスを依頼されるとき」
- 万一使用中に異常音が出る、燃焼排ガスに不快な臭いが混ざっている、燃焼排ガスが目にしみるなどの異常に気づいたときは…  
□□P8「異常時の処置 地震・火災などの緊急のときには」

## 日常のお手入れ

### 機器のお手入れ

- 機器本体のお手入れは、水にぬらした柔らかい布を固くしぼって軽くふいてください。
- 循環口のお手入れは、下部循環口に水道のホースを入れて勢いよく水を注ぎ込み、水洗いしてください。



- 機器を使用しないときは、浴室の窓を開けて換気をよくし、浴室内を乾燥させてください。

## お願い

### お手入れの際のご注意

- お手入れはガス栓を閉じ、機器が冷めてから行ってください。
- 機器と浴槽（壁）とのすき間に物などを落としたりやお手入れをする際は、手や腕を保護してから行ってください。  
思わぬけがをすることがあります。
- 機器を洗剤、ベンジン、シンナーでふいたり、タワシなど固いものでこすらないでください。
- 機器本体はステンレスですがさびることがあります。ヘアピンや金属片を置かないでください。
- 浴槽はこまめに掃除して清潔にお使いください。

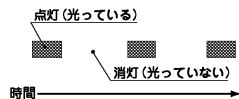
# ランプ表示

口火ランプ、電池交換ランプの表示は下記の通りです。



表示の種類	表示の詳細 (秒) (*1)	表示の意味・参照項目
口火ランプ (赤)	点滅 (A)	<ul style="list-style-type: none"> <li>● 口火の点火動作中 ⇒ P15-16「口火のつけたた」</li> </ul>
	点灯	<ul style="list-style-type: none"> <li>● 口火が点火している ⇒ P15-16「口火のつけたた」</li> </ul>
	点滅 (短い点灯1回一長い消灯) (B)	<ul style="list-style-type: none"> <li>● 浴槽に水(お湯)がない、または水位が低い ⇒ P15-16「口火のつけたた」</li> <li>● 口火の点火に失敗した ⇒ P16「口火の点火に失敗したら」</li> <li>● 口火が消えた ⇒ P16「口火の点火に失敗したら」</li> <li>● 追いだき中に水位が下がった ⇒ P17-18「おふろを満かす」</li> <li>● 追いだきが自動的に停止した ⇒ P19「ふる消し忘れ防止機能」</li> <li>● 機器が故障している ⇒ P26～「故障かな?と思ったら」</li> </ul>
電池交換 ランプ (緑)	点灯	<ul style="list-style-type: none"> <li>● 口火の点火に10回連続して失敗した ⇒ P16「口火の点火に失敗したら」</li> <li>⇒ P19「異常燃焼防止機能」</li> <li>● 機器が故障していて、口火への点火ができない。 ⇒ P26～「故障かな?と思ったら」</li> </ul>
	点滅	<ul style="list-style-type: none"> <li>● 電池が消耗している ⇒ P20「電池交換ランプについて」</li> </ul>

(\*1)  
「表示の詳細」の見かた



# 故障かな?と思ったら

修理を依頼される前に次のことを確認してください。

## Q? : こんなときは

口火に点火しようとする  
と「チッチッチ」と音がして口  
火ランプは点滅するが、点灯に  
ならない。  
点灯しないでゆっくりした点滅  
に変わる。

## A! : こんな理由。ここを確認。こうしてください。

ガス栓は全開になっていますか?  
⇒ ガス栓を全開にしてください。

操作方法が正しいか確認してください。  
⇒ P15-16「口火のつけたた」

ガスメーターの安全装置(マイコンメーター)のランプが点滅していません  
か?  
⇒ マイコンメーターを復帰させてください。わからないときはもより大阪ガス  
へご相談ください。

LPガス(プロパンガス)の場合、ガスがなくなっていますか?  
⇒ LPガス(プロパンガス)を補充してください。

長期間使用しなかった場合、強化ガスホース内に空気が入り込んでいるために  
点火しないことがあります。  
⇒ 器具柱つまみを一度「止」に戻してから、再度、口火の点火を試みてくだ  
さい。  
⇒ P15-16「口火のつけたた」

排水口が詰まるなどして浴槽床面に水がたまり、機器が水に浸ったことはあ  
りませんか?  
機器に水が浸入すると、機器内部の部品が腐食・損傷してガス漏れやガス通路  
部の閉塞の原因となります。ガス通路部が開塞すると口火に点火できません。  
⇒ お買い上げの販売店またはもよりの大阪ガスに修理を依頼してください。こ  
の場合の修理は保証期間内でも有料です。  
⇒ 別添「大阪ガスのお問い合わせ先」

機器の故障が考えられます。  
⇒ お買い上げの販売店またはもよりの大阪ガスに修理を依頼してください。  
⇒ 別添「大阪ガスのお問い合わせ先」

口火に点火しようとしても、  
「チッチッチ」という音がし  
ない。口火ランプ(赤)も点滅  
しない。

乾電池を取り付けていますか?  
⇒ 乾電池を取り付けてください。  
⇒ P20「電池交換」

乾電池は、プラスとマイナスの向きが正しいですか?  
乾電池の向きを逆に取り付けると、機器が正常に作動しません。  
⇒ 乾電池の向きを、再度確認してください。  
⇒ P20「電池交換」

指定の種類の乾電池を使用していますか?  
指定外の乾電池を使用したり、電池アダプターなどを使用すると、機器が正常  
に作動しません。  
⇒ 推奨する乾電池を使用してください。  
⇒ P20「電池交換」

電池交換ランプ(緑)が点灯していませんか? 乾電池が消耗して、機器が使用  
できなくなっています。  
電池がさらに消耗すると、電池交換ランプ(緑)も点灯しなくなります。  
⇒ 乾電池を新しいものに交換してください。  
⇒ P20「電池交換」

口火に点火しない(口火ランプが点灯しない)

## 故障かな?と思ったら (つづき)

口火に点火しない(口火ランプが点灯しない)

### Q? : こんなときは

口火に点火しようとしても、「チッチッチ」という音がしない。口火ランプ(赤)がゆっくり点滅する。

### A! : こんな理由。ここを確認。こうしてください。

浴槽に水を張っていますか?  
本機器は、浴槽に水がないと口火に点火できません。  
⇒器具栓つまみを「止」に合わせると口火ランプが消灯します。浴槽の上部循環口より10cm以上上まで水を入れてから、口火の点火を行ってください。  
【】P15-16「口火のつけかた」

器具栓つまみを操作する前に口火ランプがすでに点滅していませんか?  
口火の点火操作を10回以上続けて失敗すると、本機器は、ガスが一定量以上機器内部にたまるのを防ぐため、その後の操作を一定時間受け付けません。  
⇒器具栓つまみを「止」に合わせて約5分間待ち、口火ランプが点滅しなくなってから、再び操作してください。  
【】P16「口火の点火に失敗したら」  
【】P19「異常燃焼防止機能」

口火の点火に何度も失敗する場合、機器の故障が考えられます。機器が水に浸かったことがあると、このような現象が起こりやすくなります。  
⇒お買い上げの販売店またはもよりの大阪ガスに修理を依頼してください。機器が水に浸かったことを原因とする修理は保証期間内でも有料です。  
【】別添「大阪ガスのお問い合わせ先」

排水口が詰まるなどして浴室床面に水がたまり、機器が水に浸かったことはありませんか?  
機器への水の浸入により、電装部品が故障すると、口火に点火できません。  
⇒お買い上げの販売店またはもよりの大阪ガスに修理を依頼してください。この場合の修理は保証期間内でも有料です。  
【】P6「排水口の詰まりに注意」  
【】別添「大阪ガスのお問い合わせ先」

追いかけても浴槽のお湯がぬるい  
追いかけてに時間がかかる

冬期など外気温や浴槽にはったお湯(水)の温度が低いときには、あたたかい季節よりも、追いかけてに時間がかかります。

追いかけてできない

器具栓つまみが「追いかけて」の位置になっていますか?  
⇒【】P17-18「お風呂を沸かす」

追いかけて途中で止まって、口火ランプが点滅している

追いかけて開始後、約60分経過すると、ふる消し忘れ防止機能がたらいで追いかけてが停止します。  
⇒【】P19「ふる消し忘れ防止機能」

浴槽の水位が、上部循環口より低くなっていますか?  
浴槽の水位が低くなると、追いかけてが止まります。  
⇒器具栓つまみを「止」に合わせると口火ランプが消灯します。浴槽の上部循環口より10cm以上上まで水を入れてから、再度口火の点火と追いかけて操作を行ってください。  
【】P17「お風呂を沸かす」

強い風が吹いていませんか?  
給排気筒トップの給気口・排気口から風が機器内部に吹き込むと、失火することがあります。  
⇒器具栓つまみを「止」に戻してから、再度使用してください。  
何度も失火する場合は、風が収まるのを待ってから使用してください。

### Q? : こんなときは

追いかけてすると機器本体から沸騰音がする

### A! : こんな理由。ここを確認。こうしてください。

入浴剤を使用していませんか?  
入浴剤に含まれる成分の一部が熱交換器内に付着、沈着することがあります。それらの異物が沸騰を促進して音が出る場合があります。  
⇒【】P7「入浴剤や洗剤などについて」

機器が傾いたり、ガタついたりしていませんか?  
機器本体の脚の下にタイルやレンガなどを置いたり、機器を動かすなどしてガタつきのあるまま使用したりすると、追いかけて中に沸騰音が出る場合があります。  
⇒お買い上げの販売店またはもよりの大阪ガスにご相談ください。  
【】別添「大阪ガスのお問い合わせ先」

追いかけてに時間がかかる

器具栓つまみを「追いかけて」の位置に回しても、追いかけてバーナーに着火しない  
着火するが時間がかかる

排水口が詰まるなどして浴室床面に水がたまり、機器が水に浸かったことはありませんか?  
機器に水が浸入すると、機器内部の部品が腐食・損傷してガス漏れやガス通路部閉塞の原因となります。ガス通路部が閉塞すると追いかけてバーナーに着火しなかったり、着火に時間がかかる場合があります。  
⇒お買い上げの販売店またはもよりの大阪ガスに修理を依頼してください。この場合の修理は保証期間内でも有料です。  
【】別添「大阪ガスのお問い合わせ先」

# 故障かな?と思ったら (つづき)

操作部のメンテナンス

**Q? : こんなときは**

口火ランプ (赤) がゆっくり点滅している

**A! : こんな理由。ここを確認。こうしてください。**

追いたきを止め忘れていませんか?  
追いたき開始後、約60分経過すると、ふろ消し忘れ防止機能がはたらいて追いたきが停止します。

⇒**【P19「ふろ消し忘れ防止機能」**  
器具栓つまみを「止」に戻して手を離すと口火ランプは消灯します。

追いたき中に、浴槽の水位が、上部循環口より低くなりませんでしたか?  
浴槽の水位が低くなると、追いたきが止まります。

⇒**【P17「おふろを沸かす」**  
器具栓つまみを「止」に戻して手を離すと口火ランプは消灯します。

機器の故障が考えられます。  
お買い上げの販売店またはもよりの大阪ガスに修理を依頼してください。

⇒**【別添「大阪ガスのお問い合わせ先」**  
一度、器具栓つまみを「止」に戻して手を離すと口火ランプは消灯しますが、機器の故障の場合は、機器を使おうとすると再度口火ランプが点滅します。

強い風が吹いていませんか?  
給排気筒トップの給気口・排気口から風が機器内部に吹き込むと、失火する場合があります。

⇒器具栓つまみを「止」に戻してから、再度使用してください。  
何度も失火する場合は、風が収まるのを待ってから使用してください。

器具栓つまみを押すと、電池交換ランプ (緑) が点灯する

乾電池が消耗して交換が必要です。  
⇒乾電池を新しいものに交換してください。

⇒**【P20「電池交換」**  
器具栓つまみを「止」に戻すとともなく消灯します。

器具栓つまみを押すと、電池交換ランプ (緑) が点滅する

機器の点検の時期をお知らせするものです。ご使用の頻度によっては、機器前面に表示している点検期間以外でも電池交換ランプ (緑) が点滅します。

⇒**【P19「点検お知らせ機能」**  
⇒**【別添「大阪ガスのお問い合わせ先」**  
器具栓つまみを「止」に戻すとともなく消灯します。

点火しようとして器具栓つまみを押すと、すぐに口火ランプ (赤) が点滅する。

一度、器具栓つまみを「止」に戻して手を離すと口火ランプは消灯します。  
何度操作しても口火ランプが点滅する場合は、機器の故障が考えられます。  
⇒お買い上げの販売店またはもよりの大阪ガスに修理を依頼してください。

⇒**【別添「大阪ガスのお問い合わせ先」**  
器具栓つまみを「止」の位置で10秒以上押し続けませんでしたか?  
⇒器具栓つまみを「止」の位置で手を離すと、口火ランプは消灯します。

器具栓つまみを「口火」から「止」の位置に戻した状態で手を離さないで押し続けたまま、すぐに口火の点火操作をしませんでしたか?  
⇒器具栓つまみを「止」に戻して手を離すと、口火ランプは消灯します。

**Q? : こんなときは**

口火ランプ (赤) が点滅 (短い点灯2回-長い消灯1回を繰り返す) し、口火に点火しようとしても、「チッチッチ」という音がしない。

**A! : こんな理由。ここを確認。こうしてください。**

口火に点火しようとして続けて操作し、10回以上失敗しませんでしたか?  
ガスが一定量以上機器内部に溜まるのを防ぐため、口火の点火操作を短時間内に何度も行おうと、機器が操作を受け付けなくなっています。

⇒**【P16「口火の点火に失敗したら」**  
⇒**【P19「異常着火防止機能」**  
器具栓つまみを「止」に戻してから5分経過すると、口火ランプは消灯し、機器を使用することができます。

口火の点火に何度でも失敗する場合、機器の故障が考えられます。機器が水に浸かったことがあると、このような現象が起こりやすくなります。

⇒お買い上げの販売店またはもよりの大阪ガスに修理を依頼してください。機器が水に浸かったことを原因とする修理は保証期間内でも有料です。

⇒**【別添「大阪ガスのお問い合わせ先」**

点火または消火後に機器から「ポコン」と音がする

機器の側板・天板などが熱によって膨張、収縮すると音がします。異常ではありません。

口火に点火しようとして、大きな音がした  
器具栓つまみを「追いたき」に戻すと大きな音がした

口火の点火や追いたきの際、正しく操作しましたか?

⇒**【P15-16「口火のつけかた」**  
⇒**【P17-18「おふろを沸かす」**

排水口が詰まるなどで浴室床面に水がたまり、機器が水に浸かったことはありませんか?

機器に水が浸入すると、機器内部の部品が腐食・損傷してガス漏れやガス通路部が閉塞することがあります。ガスの供給がスムーズに行われず機器内にガスが滞留した場合、口火に点火しようとして、追いたきのために追いたきバーナーに着火するときに、たまったガスに引火して大きな音がするようになります。

⇒お買い上げの販売店またはもよりの大阪ガスに修理を依頼してください。この場合の修理は保証期間内でも有料です。

⇒**【別添「大阪ガスのお問い合わせ先」**

寒い日に給排気筒トップから白い湯気が出る

冬期には、排気に含まれる水蒸気が冷やされることによって小さな水滴に変わり、白く見えることがあります。冬にはく息が白く見える現象と同じで異常ではありません。

電池の消耗が早いようだ  
電池を交換しても、1年経たないうちに電池交換ランプが点灯する

口火を長時間点火していませんか?  
口火が点火している間は、電池の電力を消費します。しばらく使わないときは口火を消してください。(15分間再使用しないときも口火を消すことをおすすめします)

付属の乾電池は、工場出荷時に納められたもので、自己放電のため寿命が短くなっていることがあります。

指定の種類乾電池を使用されていますか?乾電池の種類により寿命が異なります。  
また、未使用であっても使用推奨期間を過ぎた乾電池は性能が低下していることがあります。

浴室の環境や機器の使用頻度により、乾電池の寿命が短くなることがあります。

操作部のメンテナンス

音・その他



## 故障かな?と思ったら (つづき)



## Q? : こんなときは

機器が水に浸かってしまった

音・その他

## A! : こんな理由。ここを確認。こうしてください。

機器が水に浸かってしまった場合でも、点火操作や追いだきバーナーへの着火が正常に行える間は、そのままお使いいただけます。しかし口火の点火操作に失敗したり、追いだきバーナーへの着火がスムーズでなくなるといった事象が発生しやすくなります。

⇒機器の異常にお気付きの場合、早めにお買い上げの販売店またはもよりの大阪ガスに修理を依頼することをおすすめします。これらの場合の修理は保証期間内でも有料です。

☎別添「大阪ガスのお問い合わせ先」

上記の操作をしてもなお異常のあるときや、ご不明な点がある場合は、お買い上げの販売店またはもよりの大阪ガスへご連絡ください。

## アフターサービスについて



アフターサービスはお買い上げの販売店またはもよりの大阪ガスへお申し付けください。

## 🔧 サービスを依頼される時

●まずP26～31の「故障かな?と思ったら」、をご確認ください。確認のうえそれでも不具合がある、あるいはご不明な場合は、ご自分で修理なさらないで、必ずガス栓を閉めてから、お買い上げの販売店またはもよりの大阪ガスにご連絡ください。

☎別添「大阪ガスのお問い合わせ先」

●アフターサービスをお申し付けのときは、次のことをお知らせください。

- 1 お名前・ご住所・電話番号・道順（近所の目印など）
- 2 品名 531-R952型/531-R953型/531-R962型/531-R963型  
（機器前面の品名をご覧ください）
- 3 現象（できるだけ詳しく）
- 4 訪問希望日・時

## 🔧 保証について

- 保証書は裏表紙と34ページにあります。保証期間をお確かめになり、保証内容をよく読んでください。
- 保証期間経過後の故障については、修理により製品の機能が維持できる場合、ご希望により有料で修理いたします。

## 🔧 機器を移転するとき

- ガス種が異なる地域へ機器を移転されるときは機器の調整、改造が必要となります。販売店または転居先のガス事業者（供給業者）へご相談ください。ガス種によっては機器の改造ができないことがあります。
- 増改築などのために機器を移設される場合、工事には専門の技術が必要になりますので、必ず販売店またはもよりの大阪ガスへご連絡ください。
- 移設・移転に伴う調整や工事の費用は有料です。

## 🔧 補修用性能部品の保有期間について

- この製品の補修用性能部品の保有期間は製造打ち切り後10年です。ただし、保有期間経過後であっても補修用性能部品の在庫がある場合は、有償修理いたします。
- 性能部品とは、製品の機能を維持するために必要な部品です。BL認定品には、機器の前面に右のいずれかの表示があります。



## 仕様

## 仕様表

分類名称	ガスBFふろがま			
品名	531-R952型	531-R953型	531-R962型	531-R963型
型式名	ER-AS		ER-ASD-A ER-ASD	
外形寸法	幅230×奥行555×高さ663 (mm)			
外装材料	ステンレス鋼板			
製品質量	13.0kg (本体のみ)			
接続口	15A (R1/2) 強化ガスホース接続			
循環ハイフ	外径φ45			
ガス消費量	ふろ 14.0kW (12,000kcal/h)			
点火方式	パイロットバーナ方式 (パイロット点火: 連続放電点火方式)			
使用乾電池	単1形アルカリ乾電池 (LR20) 2本			
安全装置	立消え安全装置・過熱防止装置・空だき防止装置			

※ガス消費量はガス種により多少異なります。

●本仕様は改良のためお知らせせずに変更することがあります。

## 能力表 531-R952型・531-R953型

使用ガス (使用カスグループ)	1時間当たりのガス消費量kW (kcal/h)	※沸き上がり時間 (min)
13A	14.0(12,000)	約32
12A	13.1(11,300)	約34
LPG	12.7(0.9kg/h)	約35

## 能力表 531-R962型・531-R963型

使用ガス (使用カスグループ)	1時間当たりのガス消費量kW (kcal/h)	※沸き上がり時間 (min)
13A	12.8(11,000)	約35
12A	11.9(10,250)	約37
LPG	12.7(0.9kg/h)	約35

※浴槽の180Lの水を、水温15℃から水温40℃にする時間。

●上記はJISに規定する標準ガス・標準圧力での値です。

●本仕様は改良のためお知らせせずに変更することがあります。

## 用語集

## あ

## 追いだし (おいだし)

浴槽に張ってあるお湯を循環口から機器本体に取り入れ、機器本体の中で加熱し、再度浴槽に戻すことで浴槽のお湯をあつくしていくこと。