



大阪ガス住宅設備

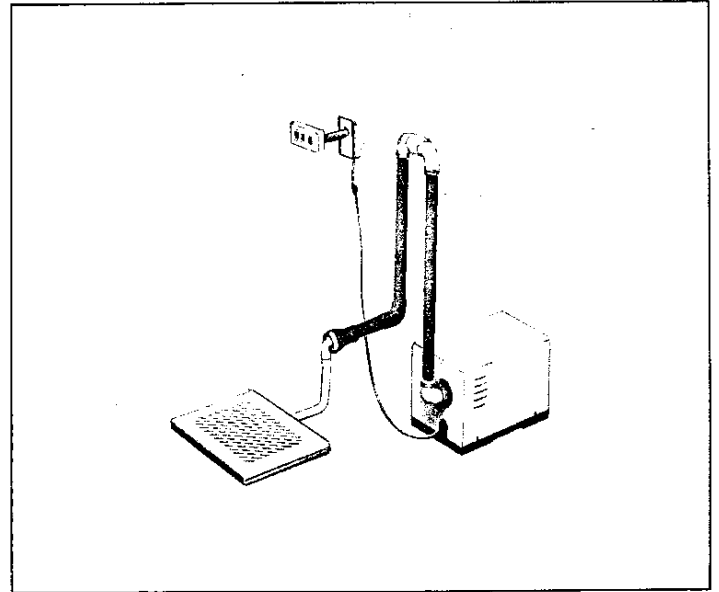
泡バスセット

取扱説明書

03-504型

本社・支社所在地および電話番号表

本社ガスビル サービスセンター	大阪市東区平野町5丁目1	電話 大阪 (202)2221	☎541
南一 支 社	大阪市西成区玉出東2丁目9番41号	電話 大阪 06 (652)0001	☎557
北 支 社	大阪市淀川区上三本町3丁目6の35	電話 大阪 06 (301)1251	☎532
堺 支 社	堺市住吉橋町2丁目2番19号	電話 堺 3722(38)1131	☎590
北 摂 支 社	高槻市藤の里町3丁目9番6	電話 高槻 3726(71)0361	☎569
阪 神 支 社	西宮市和上町4番11号	電話 西宮 3798(26)3101	☎662
東 部 支 社	東大阪市稲葉2丁目3番17号	電話 河内 3729(62)1131	☎578
京 阪 支 社	枚方市西田宮町16番17号	電話 枚方 3720(41)1251	☎573
神 戸 支 社	神戸市中央区相生町5丁目13-10	電話 神戸 078(576)5231	☎650
京 都 支 社	京都市中央区丸御池梅屋町358	電話 京都 075(231)8151	☎604
奈良 支 社	奈良市学園北2丁目4番1号	電話 奈良 0742(44)1111	☎631
和 歌 山 支 社	和歌山市本町1丁目1番1号	電話 和歌山 0734(31)2481	☎640
近 路 支 社	姫路市神楽町4-8	電話 姫路 0792(85)2221	☎570
東 播 支 社	加古川市加古川町東津29-1	電話 加古川 0794(21)1801	☎675
豊 岡 支 社	豊岡市三坂町6-57	電話 豊岡 07962(3)2221	☎568
湖 南 支 社	草津市北分町字紙巻600-1	電話 草津 0775(62)5311	☎525
彦 根 支 社	彦根市大東町12番11号	電話 彦根 0749(22)3131	☎522
(長浜営業所)	長浜市南浜町3番4号	電話 長浜 07496(2)7171	☎526
大阪ガス住宅設備			
南大阪住設営業所	堺市妙道町1丁目3-1	電話 堺 0722(27)1761	☎590
阪神住設営業所	芦屋市打出町6番26号	電話 芦屋 0797(31)3474	☎659



●ご使用前に必ずこの説明書をよくお読みのうえ、正しくお使いください。
なお、ご不明な点があればお買い求めの販売店にお問い合わせください。

はじめに

このたびは大阪ガス住宅設備の泡バスセットをお買い上げいただきまして、まことにありがとうございました。

■保証書はお買い上げの販売店、または工事店でお受け取りのうえ、この説明書とともに大切に保存してください。

も く じ

① 各部の名称と働き	2
② 仕 様	3
③ ご 使 用 方 法	5
④ お 手 入 方 法	7
⑤ ご 注 意 事 項	11
⑥ 故障の現象と処置	13
⑦ アフターサービスについて	14

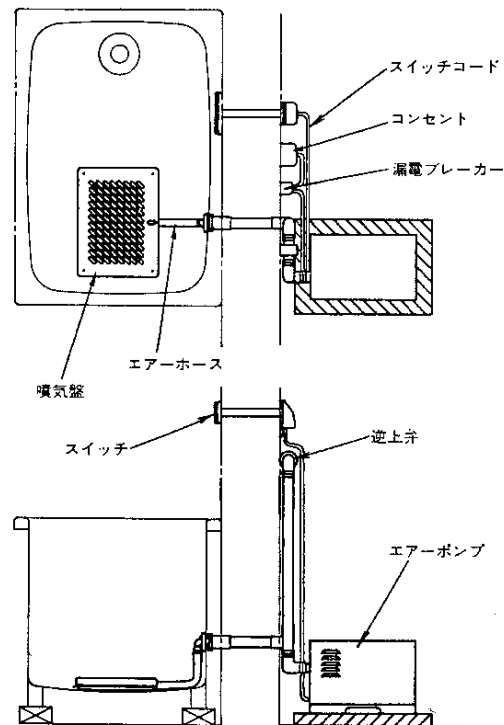
Ⅰ

各部の名称と働き

大阪ガス住宅設備の泡バスセットは大量の気泡の働きにより

- 1) 疲れをもみほぐすマッサージ効果
- 2) 身体を芯から温める温熱効果
- 3) お肌を清潔にする洗浄効果があります。

噴気盤はこまめにお手入れしていただき、いつまでも清潔にご使用ください。



① エアerpンプ部の仕様

外寸(幅×奥行×高さ)	360 × 223 × 245mm
型 式	整流子電動機
型式認定番号	▽第91-31432号
電 源 電 圧	AC 100V
周 波 数	50/60 Hz
消 費 電 力	強 350W 弱 200W
コ ー ド	0.75mm ² キャブタイヤケーブル長さ1.5m
空 気 量	強:約 240 ℓ/分 弱:約 160 ℓ/分

■ 安全装置

漏 電 防 止	漏電ブレーカー付	15mA・0.1秒にて作動
モ ー タ ー 焼 損 防 止	温度プロテクター	電流ヒューズ(5A)
連 続 運 転 防 止	10分タイマー内蔵	

※安全装置は分解・調整したり、テープやひもで固定しないでください。

② 噴気盤部の仕様

外寸(幅×奥行×高さ)	368 × 275 × 45mm
材 質	ケース/ノリル樹脂
	多孔質板/酸化アルミ
	エアerpホース/シリコンゴム
	配管/耐熱塩ビ
噴 気 盤 重 量	約 3.5 kg

① ご使用前の確認事項

漏電ブレーカーが通電していること（通電ランプが点灯）を確認してください。

② ご使用方法

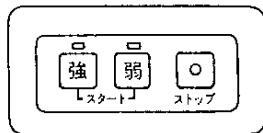
1. 浴槽への給湯

- ボイラーや瞬間湯沸し器での熱湯をご使用の場合直接熱湯を噴気盤にかけないでください。
噴気盤表面が変色することがあります。
- 使用時の湯温は普通の入浴時より少し低目（38℃～41℃くらい）が適当です。
（気泡を直接体へ当てますので、普通の入浴温度では熱すぎたりのほせたりすることがあります。）

2. 気泡の発生および停止

（エアープンプの運転・停止）

- ① 起動は給湯した後、スタートボタン（強か弱）を押してください。
- ② 停止はストップボタンを押してください。（スタートボタンを押して10分後に自動停止します。）
- ③ 風呂釜の使用中は、気泡を出さないでください。
● 釜なりがしたり、釜の寿命を短くすることがあります。



3. 泡量の調整

泡量の調整はスイッチのボタン（強・弱）で行なってください。

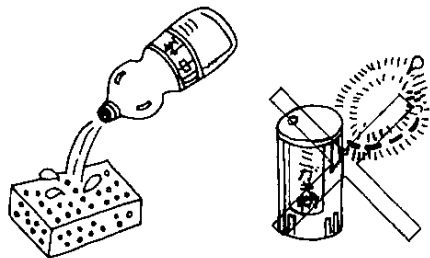
4. 気泡の使用方法

- ① 気泡発生中に入浴時間は最初は3分間程度にしてください。
● 最初から長時間ご使用になりますと、のぼせることがあります。
● 慣れてきた後も5～10分程度にとどめておいてください。
- ② 冬場は約5分間の運転で、湯温が約1.5℃低下します。（湯温とエアープンプ設置場所の湯度差が30℃の場合）次の方が入浴する場合は、若干の追焚、給湯をして湯温の調節をしてください。

※特に冬場の凍結の恐れがある場合は、必ず浴槽の湯を排水してください。

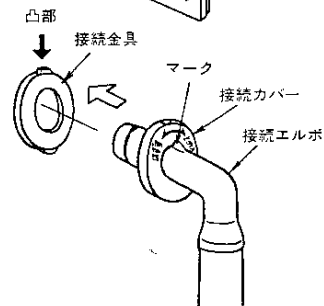
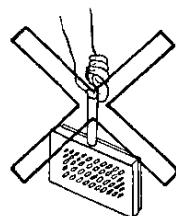
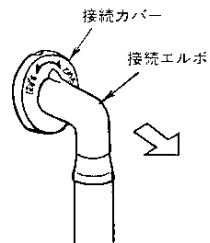
① 噴気盤のお手入れ

- 噴気盤を取り外しスポンジまたは布に中性洗剤をつけてこすってください。
- そのあと、水でよく洗い流しておくことが大切です。
- タワシやミガキ粉は、キズをつける原因になりますので、御使用しないでください。
- エア噴出部は、シャワーなど勢いの強い水で洗い流してください。
(湯アカ、ゴミなどが詰まると、気泡量が減ったり、エアポンプをいためる原因となります。)
- 噴気盤は清掃の後、時々日影で乾燥させ清潔にしてご使用ください。
(直射日光に当てないでください。クラックや変色のおそれがあります。)
- 噴気盤は水を含んだ状態で約3.5kgありますので、取り扱い時は浴槽に落とさないようご注意ください。



〔噴気盤の取り外し及び取り付け方法〕

- 噴気盤を取り外す場合は接続カバーを「はずす」の方向に回してから、接続エルボを持って手前に引いて、エアホースを浴槽から外してください。
- 噴気盤を持ち上げて、底の吸着盤を外してから、両手で取り出してください。
- エアホースをつかんで噴気盤を持ち上げないでください。
(ホースが外れることがあります。)
- 噴気盤を、取り付ける場合は、噴気盤を浴槽の底に置いてから、接続カバーのマークの中央を、接続金具の凸部にあわせてさし込んだ後、接続カバーを「とめる」の方向に回してください。
(あらかじめOリング部に水をつけておきますと容易に、差し込めます。)



② エアーポンプ部の点検方法

1ヶ月に1度下記のことを点検してください。

- ①エアーポンプのフィルターの汚れ、目づまりがない。
- ②防雨型ELタップ（漏電ブレーカー）は正常に作動する。
- ③エアーポンプのコードに傷がついていない。

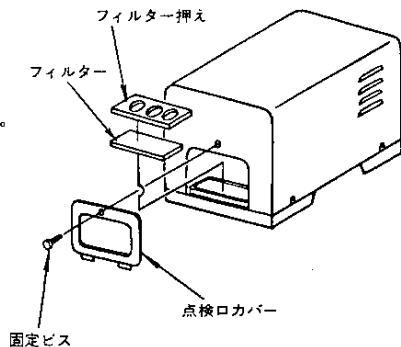
※エアーポンプフィルターの点検

手順1 点検口カバーをはずす。

手順2 フィルター押えを上を持ちあげてはずす。

手順3 フィルターを取り出す。

手順4 フィルターを水洗いしよく乾燥させてから元にもどす。



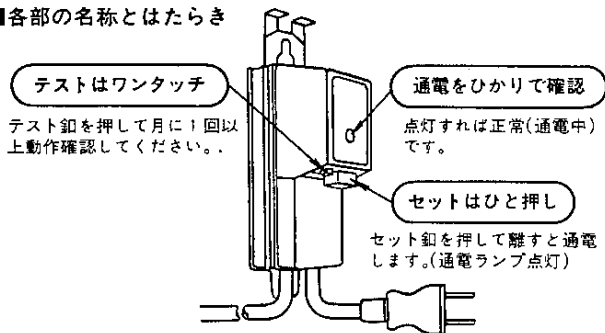
※防雨型漏電ブレーカーの点検方法

手順1 テストボタンを押す。

（セットボタン（漏電表示灯）がとびだし、通電ランプが点灯することを確認してください。）

手順2 セットボタンを押し、元にもどす。

■各部の名称とはたらき



●漏電が起きますとセットボタンが飛び出して負荷への通電をシャ断します。

① 次の人はご使用をさけてください。

① 医師から入浴を禁じられている人

② 妊産婦

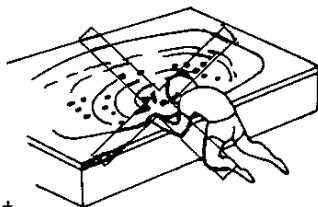
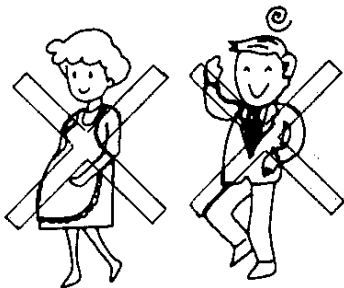
③ お酒を飲んだ後

④ 深酒や睡眠薬を使用された方

⑤ 体力の弱った人

気分が悪くなったり、体調をくずすことがあります。

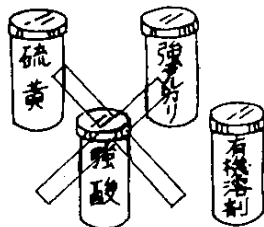
● 医師の治療を受けている時は、気泡の使用について医師に相談してください。



② 気泡を目や耳に直接当てることはさけてください。

目や耳に炎傷がおこったりします。

③ 硫黄分の入った入浴剤、酸性やアルカリ性の強い入浴剤・洗剤または、有機溶剤（シンナー、アセトン、トルエン等）は、ご使用にならないでください。噴気盤・配管・をいためます。



④ 温泉水は使用しないでください。

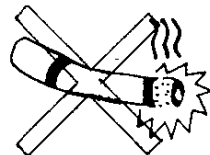
噴気盤・配管・を早くいためます。

⑤ 浴そう内での石ケンまたはボディシャンプーや油性のもののご使用はさけてください。

石ケン泡が発生します。

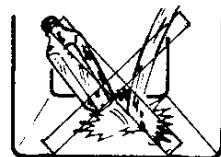
⑥ タバコの火を直接噴気盤につけないでください。

こげたり、変色したりします。



⑦ 噴気盤にかたいものやシャワーを落したり、ぶつけたりしないでください。キズがついたり割れたりします。

特に噴気盤の取扱い時に落とさないようご注意ください。



⑧ 凍結の恐れがある場合は必ず湯を排水してください。

配管が破損します。

⑨ 本機に異常を発見された場合は、使用を中止し、電源コードを抜いて修理を依頼してください。

⑩ しばらく使用しなかった機器を再使用する時には使用前に必ず機器が正常かつ安全に作動することを確認してご使用ください。

■製品責任以外の場合は有料となります。

修理を依頼される前に下記をお読みください。

現象	原因	処置
エアポンプが運転しない。	<ul style="list-style-type: none"> ●電源プラグがコンセントに差し込まれていない。 ●漏電ブレーカーのセットボタンが飛び出している。 	<p>しっかりと差し込む。</p> <p>セットボタンを押す。(P 10参照)</p>
気泡の出方が弱くなった。	<ul style="list-style-type: none"> ●エアポンプのフィルターが目づまりしている。 ●噴気盤が汚れている。 	<p>フィルターを掃除する。(P 9参照)</p> <p>噴気盤を掃除する。(P 7参照)</p>

① 保証書——この商品には保証書を別途添付しております。

保証書は販売店または、工事店でお渡し致しますから、必ず「販売店または工事店名、お引渡し日、ポンプ製造No」等の記入をお確かめになり、保証内容をよくお読みの上、大切に保存してください。

② 保証部分——噴気盤、スイッチ、及びエアポンプ

③ 保証期間——お引渡し日より2年です。(但し、エアポンプは1年です。)

保証書の記載内容により、お買い上げの販売店または工事店が修理致します。
 <ご連絡していただきたい内容>

- 住所・氏名・電話番号
- 製品名・製造No・購入日(保証書参照)
- 故障内容・異常の状況(できるだけ詳しく)
- 訪問希望日

④ 消耗部品の取り替え・修理

泡バスは、次のような消耗部品を有していますので、取り替え・修理が必要となります。
 (消耗部品の取り替え、修理は有料になります。)

部 位	主な消耗部品
噴 気 盤 接 続 部	Oリング(接続口)、エアホース、吸着盤
エアポンプ	エアフィルター モーターブラシ(約1000時間の運転でブラシ交換が必要です)

※保証期間経過後、およびご注意事項をお守りいただけなかった場合の修理は有料となります。

⑤ 保証期間経過後の修理など

保証期間経過後の修理など、アフターサービスについてご不明の場合は、お買い上げの販売店、もしくは最寄りの大阪ガス支社・営業所にお問合せください。