

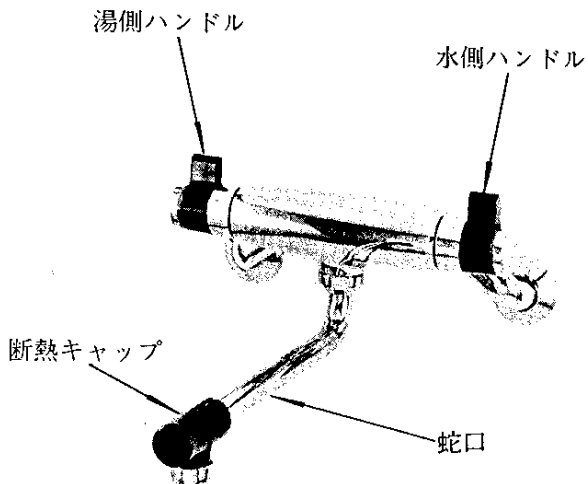
混合水栓

- (4) 38-011 型
- (4) 38-013 型
- (4) 38-015 型
- (4) 38-017 型
- (4) 38-019 型
- (4) 38-411 型
- (4) 38-413 型
- (4) 38-430 型
- (4) 38-662 型
- (4) 38-666 型
- (4) 38-672 型



取扱説明書

各部名称



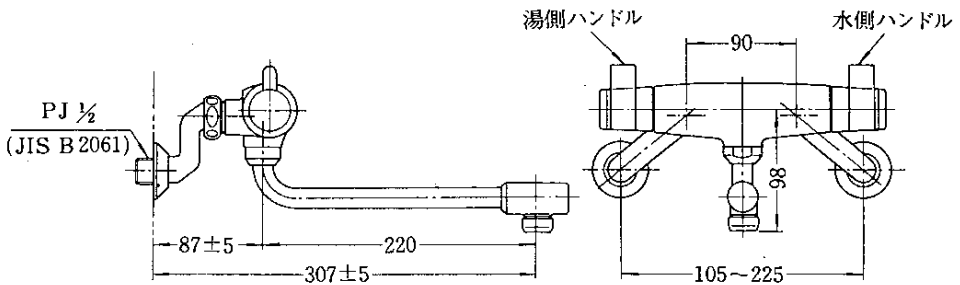
ごあいさつ

このたびは、大阪ガス住宅設備の混合水栓をお求めいただき、ありがとうございました。この混合水栓は湯温の調整がやりやすいように設計された製品です。なお、お使いになる前にこの〈取扱説明書〉をよくお読みになって、十分に活用していただき、いつまでもご愛用くださいますようお願いいたします。

大阪ガス住宅設備

取付寸法図〈各部名称〉

単位mm



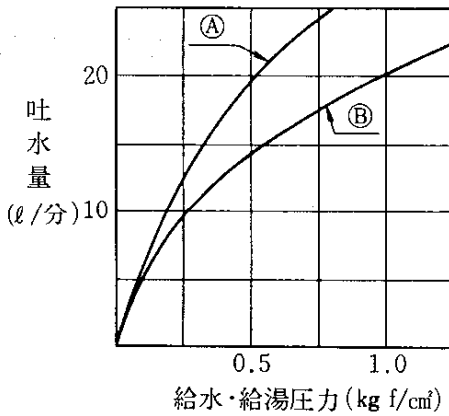
特 長

○断熱キャップ付きです。

吐水口に断熱キャップを付けているので蛇口の方向を変える時も熱くありません。

取付け上のご注意

- ① お取付けの際は、できるだけガス湯沸器セントラルタイプ〈瞬間式〉に近い位置に取付けてください。
- ② 下記の流量線図を参考にして、十分な水圧を確保してください。



- Ⓐ 湯水共に全開
- Ⓑ 湯側又は水側のみ全開

- ③ 給水・給湯配管はまちがわないように十分ご注意ください。
- ④ 給湯配管は必ず保温してください。

※カラー水栓の場合

- ① 開梱、取付けにあたっては、打傷やすり傷を付けないよう十分ご注意ください。
- ② 取付ける際、カラー部分に工具をかけるときは必ず柔らかい布をあててください。直接工具はかけないでください。

操作の手順

- ① ガス湯沸器セントラルタイプ〈瞬間式〉の場合、湯沸器の温度調節ハンドルを(高)の位置にし、能力調節ハンドルを季節に応じた位置にセットしてください。
- ② 湯側ハンドルは全開にし水側ハンドルを徐々に調節して湯温を調整してください。
(瞬間式と組合せの場合)

使用上のご注意

- ① 使用開始当初には、給湯配管内の残留水の影響により高温の湯や、冷水が出る場合がありますので、ご注意ください。
- ② ハンドル以外の部分には、ふれないようにしてください。
(特に本体の給湯側は高温になり、やけどをするおそれがあります。)

お手入れ

めっきされた器具がいつまでも美しさを保つように、お客様にお手入れ方法をご指導ください。

- ① 常に柔らかな布でみがき、ときにはミシン油やカーワックスなどをしませた布でふくこと。
- ② クレンザーやみがき粉など粗い粒子を含んだ洗剤やナイロンたわしなどは使用しないこと。
- ③ 酸性洗剤はめっきを侵しますので、使用しないこと。もし、タイルを酸性洗剤で洗った場合は、すぐにタイル及び器具を十分に水洗いすること。

※カラー水栓の場合

カラー水栓の美しさをいつまでも保つために次のようにお手入れしてください。

- ① 普段は乾いた柔らかい布でふいてください。
汚れがひどいときは適量にうすめた中性洗剤でふいたあと、水ぶきし最後からぶきしてください。
- ② めっき部分はときどきミシン油やカーワックスでふくといつまでも美しい輝きを失いません。ただしめっき部分以外に付着すると光沢を失うことがありますので付着しないよう十分注意してください。
- ③ クレンザー、みがき粉など粗い粒子を含む洗剤、酸性洗剤、塩素系漂白剤、シンナー、ベンゼン及びナイロンたわしなどは器具の表面を傷つけたり、侵したりしますので使用しないでください。