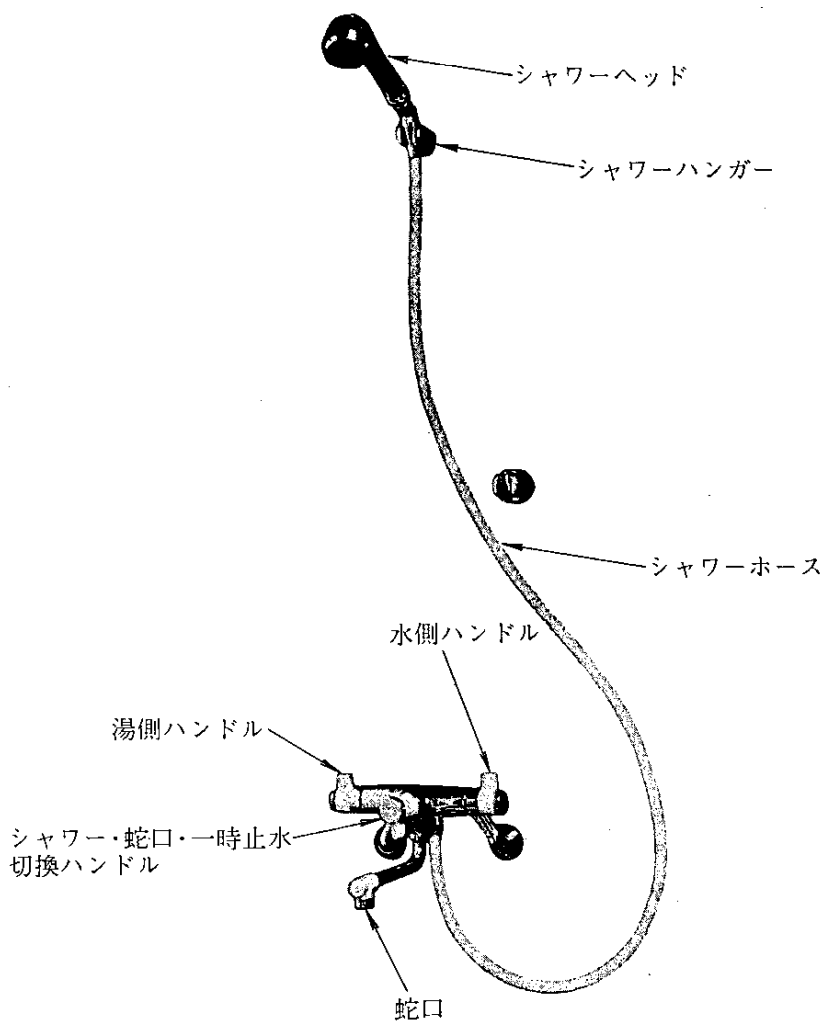


シャワーセット (4)38-428型



取扱説明書

各部名称



ごあいさつ

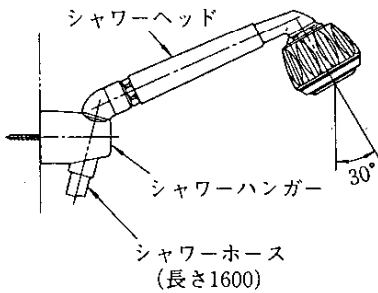
このたびは、大阪ガス住宅設備のシャワーセットをお求めいただき、ありがとうございました。このシャワーセットは湯温の調整がやりやすいように設計された製品です。あなたの暮らしをいっそう快適にするシャワーライフをお楽しみください。

なお、お使いになる前にこの〈取扱説明書〉をよくお読みになって、十分に活用していただき、いつまでもご愛用くださいますようお願いいたします。

大阪ガス住宅設備

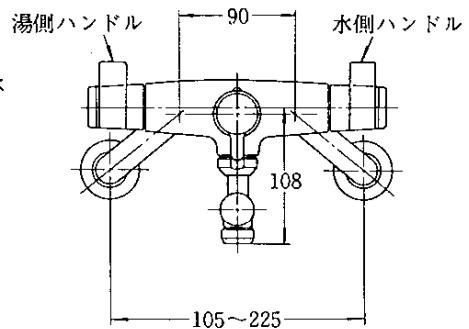
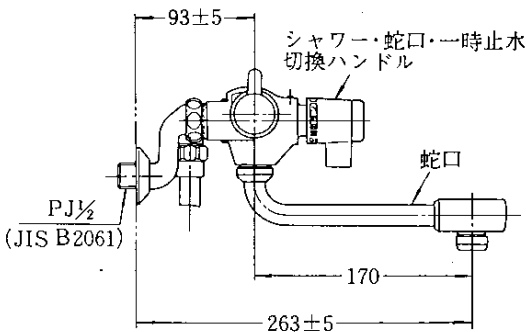
取付寸法図〈各部名称〉

単位 mm



標準部品

項目	数量
シャワーヘッド	1個
シャワーホース	1本 (1.6m)
バルブ本体	1個
シャワーハンガー	2個
ハンガー取付木ネジ	4本



シャワーバルブ本体

特 長

① 水勢調節シャワー付きです。

吐水部を回転させることにより、水勢の調節ができます。

② 温度調整が容易です。

シャワー・蛇口の切換えと適温の状態ですぐ一時止水できる切換ハンドルが付いています。したがって一度温度調節をしておけばあとは切換ハンドルを操作するだけで同じ温度のお湯を出すことができます。

また、適温に調節したままで、一時的に止水できますので、温度調節のために無駄な水を流すことはありません。

③ ハンドシャワー式です。

シャワーヘッドは片手に持ち自由に操作できます。またシャワーハンガーをご利用になれば固定式としてもご使用できます。

④ ハンドシャワーは自在回転式です。

シャワーホースとシャワーヘッドの接続部は自由に回転し、ホースがねじれることなく楽に使用できます。

操作の手順

- ① 快適なシャワーを使っていただくためには、適切なシャワー量とお好みの湯温にするのが、経済的で上手な使い方です。
- ② ガス湯沸器セントラルタイプ(瞬間式)の場合、湯沸器の温度調節ハンドルを(高)の位置にし、能力調節ハンドルを季節に応じた位置にセットしてください。
- ③ 湯側ハンドルは全開にし水側ハンドルを徐々に調節して湯温を調整してください。(瞬間式と組合せの場合)
- ④ 適切なシャワー量で湯温が高すぎたり低すぎる時は、ガス湯沸器セントラルタイプ(瞬間式)の能力調節ハンドルで修正してください。

使用上のご注意

- ① 湯側、水側ハンドルが一定でもシャワー側と蛇口側とを切換えると、湯温・水量が若干異なります。また、水側ハンドルを開けすぎると湯沸器の火が消える事がありますのでご注意ください。
- ② 使用開始当初には、給湯配管内の残留水の影響により高温の湯や、冷水が出るこ

とがありますので、ご注意ください。

- ③ シャワーをご使用になる場合は、いったん蛇口にて湯温が安定したのを確かめてからシャワーに切換えて、手で湯温を確かめてご使用ください。
- ④ シャワーを使用中に、他の給湯栓を同時に使用すると、湯温が安定しないので、避けてください。
- ⑤ ハンドル以外の部分には、ふれないようにしてください。
(特に本体の給湯側は高温になり、やけどをするおそれがあります。)
- ⑥ シャワーご使用後は、必ず切換ハンドルを蛇口側に回し、湯側、水側のハンドルを閉じてください。その場合、湯側ハンドルを必ず先に閉めてください。水側ハンドルを先に閉めると熱湯だけが出るので危険です。

お手入れ

めっきされた器具がいつまでも美しさを保つように、お客様にお手入れ方法をご指導ください。

- ① 常に柔らかな布でみがき、ときにはミシン油やカーワックスなどをしませた布でふくこと。
- ② クレンザーやみがき粉など粗い粒子を含んだ洗剤やナイロンたわしなどは使用しないこと。
- ③ 酸性洗剤はめっきを侵しますので、使用しないこと。もし、タイルを酸性洗剤で洗った場合は、すぐにタイル及び器具を十分に水洗いすること。