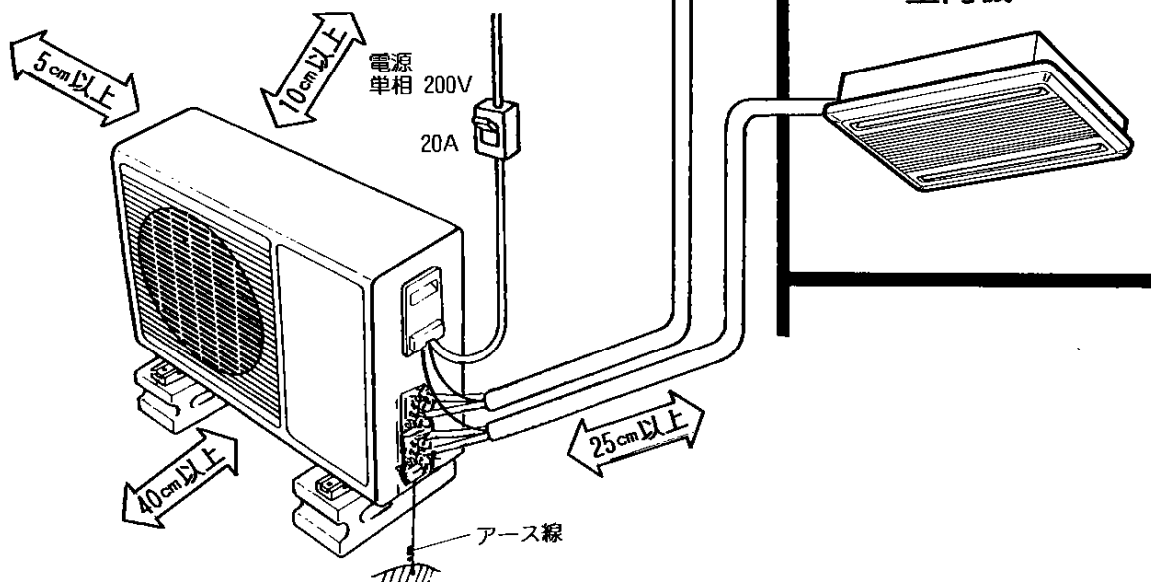


ご使用のしおり (必ずお客様にお渡してください。)

インバータマルチ

- このエアコンは1台の室外機で2台の室内機を運転できるマルチタイプです。
また、インバータの(周波数変換装置)のはたらきで、運転開始時は大きな能力で一気に冷房し、適温になれば自動的に切り替えて経済的で快適な冷房ができます。
- 室内機に付属している「取扱説明書」と合わせてよくお読みください。お読みになった後は大切に保存しておいてください。
- エアコンの近くに物を置きますと能力低下や、騒音増大のもとになりますので、下記の寸法内には障害物を置かないでください。

04-385型



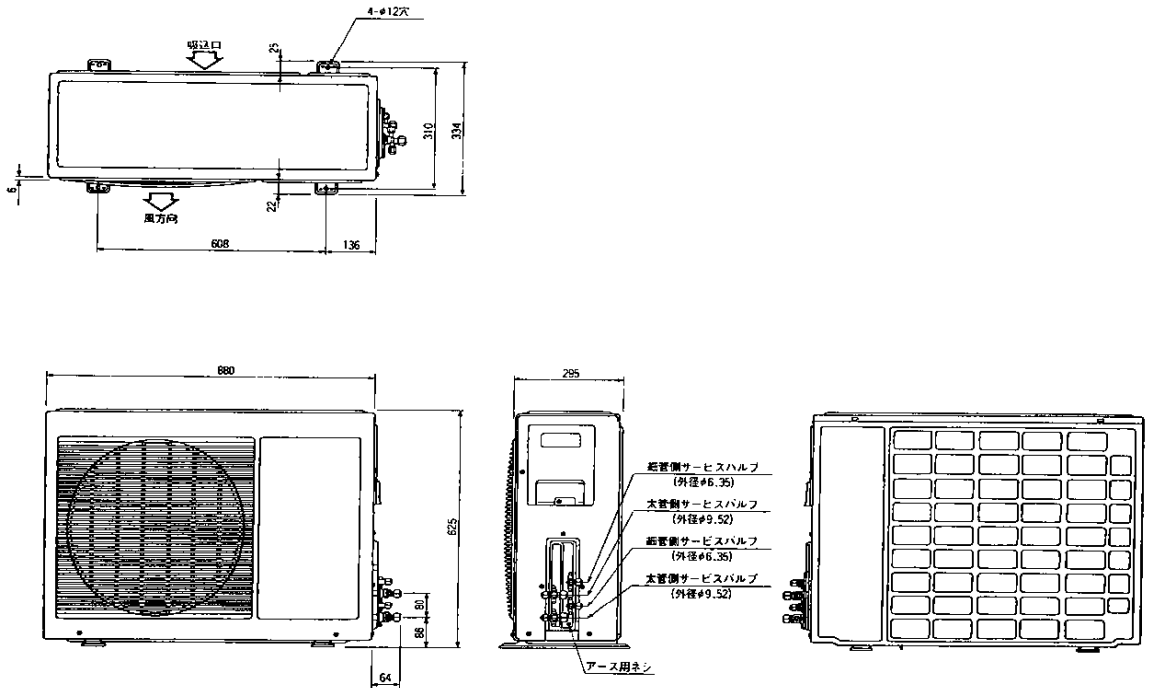
■組み合わせる室内機型名

室内機のクラス	2.0kW	2.5kW	3.2kW
壁掛型	48-790 48-791	48-792 48-793	48-794 48-795
	—	49-314	—
ビルトイン型	—	49-317	—

2.0~3.2kWクラスの室内機が2台接続できます。

寸法図と仕様

■冷房用室外機(2室マルチ) 04-385型



■仕様

型名	04-385型		
種類	冷房専用セパレートタイプ		
電源	単相 200V 60Hz		
冷房	能力	kW	5.6 (2.6~6.0)
	運転電流	A	10.6 (4.2~12.9)
	消費電力	W	1,950(720~2,370)
	騒音	dB	49
外形寸法	高さ × 幅 × 奥行	mm	625×880×295
製品質量	kg		57
停止中の消費電力	W		8 (プレーカーを切った場合0)
付属品	アース棒(1)		

●冷房の数値は接続できるクラスの最大組合せの合計です。

仕 様

■ 組合せ特性表

室内機の組合せクラスによって2室同時運転された場合、冷房能力は下表の通り変わります。

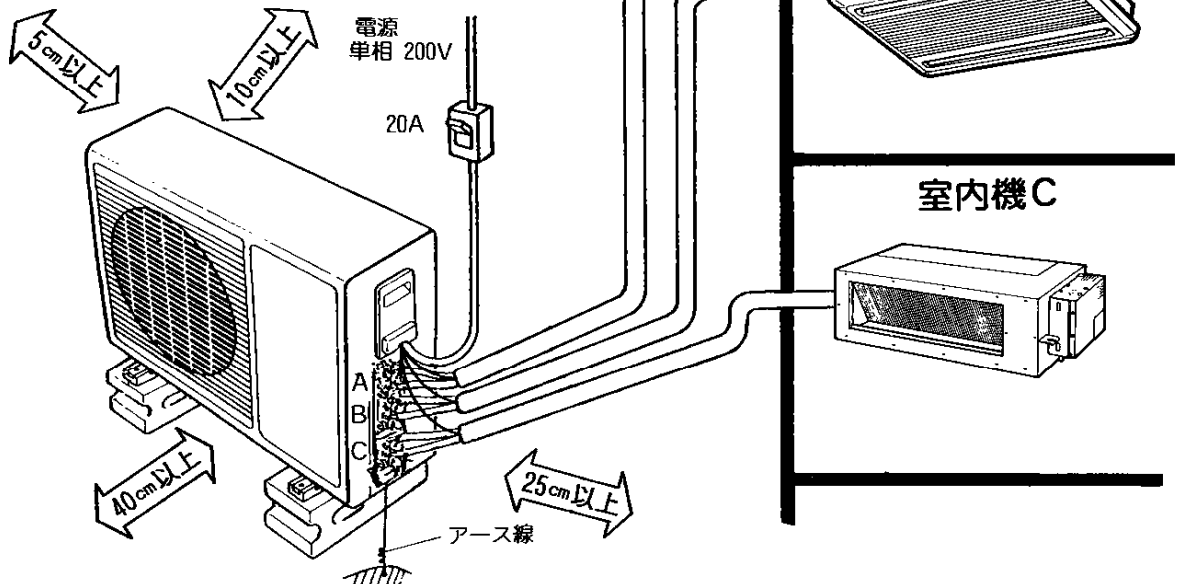
	室内機組合せ (kWクラス)	冷房能力 (kW)	消費電力 (W)	運転電流 (A)
1 台 運 転	2.0	2.0(1.2~2.2)	840(420~950)	4.9(2.6~5.4)
	2.5	2.5(1.4~2.7)	840(420~950)	4.9(2.6~5.4)
	3.2	3.2(1.4~3.3)	1,220(420~1,280)	6.8(2.6~7.1)
2 台 運 転	2.0+2.0	2.0(1.2~2.2)×2	1,620(720~1,950)	8.9(4.2~10.6)
	2.0+2.5	1.9(1.2~2.1)+2.4(1.3~2.6)	1,680(720~2,040)	9.2(4.2~11.1)
	2.0+3.2	1.8(1.2~2.0)+3.0(1.3~3.2)	1,780(720~2,170)	9.8(4.2~11.8)
	2.5+2.5	2.3(1.3~2.5)×2	1,750(720~2,130)	9.6(4.2~11.6)
	2.5+3.2	2.2(1.3~2.4)+2.9(1.3~3.1)	1,850(720~2,260)	10.2(4.2~12.3)
	3.2+3.2	2.8(1.3~3.0)×2	1,950(720~2,370)	10.6(4.2~12.9)

ご使用のしおり (必ずお客様にお渡してください。)

インバータマルチ

- このエアコンは1台の室外機で3台の室内機を運転できるマルチタイプです。
また、インバータの(周波数変換装置)のはたらきで、運転開始時は大きな能力で一気に冷房し、適温になれば自動的に切り替えて経済的で快適な冷房ができます。
- 室内機に付属している「取扱説明書」と合わせてよくお読みください。お読みになった後は大切に保存しておいてください。
- エアコンの近くに物を置きますと能力低下や、騒音増大のもとになりますので、下記の寸法内には障害物を置かないでください。

04-386型



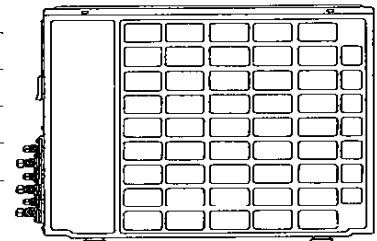
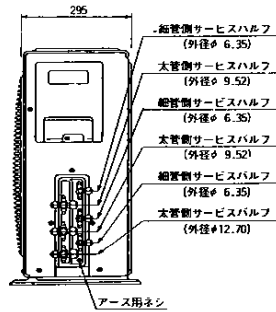
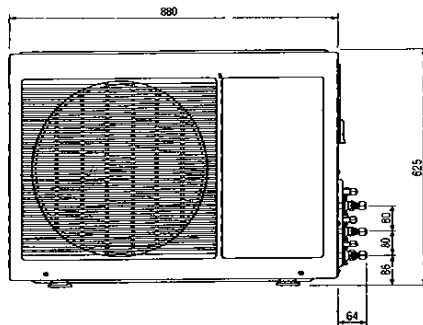
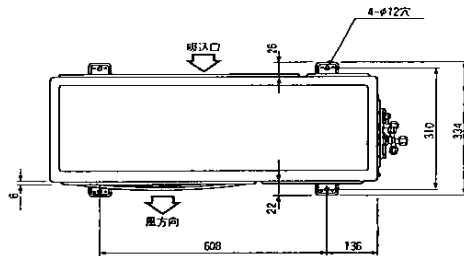
■組み合わせる室内機型名

室内機のクラス	2.0kW	2.5kW	3.2kW	4.0kW
壁掛型	48-790	48-792	48-794	48-796
	48-791	48-793	48-795	48-797
天井カセット型	—	49-314	—	49-315
ビルトイン型	—	49-317	—	49-318

2.0~3.2kWクラスの室内機が3台。または、2.0~3.2kWクラスの室内機2台と4.0kWクラスの室内機1台が接続できます。

寸法図と仕様

■冷房用室外機(3室マルチ) 04-386型



■仕様

型	名	04-386型							
種	類	冷媒専用セパレートタイプ							
電	源	単相200V 60Hz							
冷 房	能	力	kW	6.8(4.0~7.5)					
	運	転	電	A	13.8(6.5~14.6)				
	消	費	電	W	2,550(1,160~2,690)				
	騒	音		dB	49				
外	形	寸	法	mm	625×880×295				
高	さ	×	幅			×	奥		
製	品	質	量	kg	58				
停	止	中	の	消	費	電	力	W	8 (プレーカーを切った場合0)
付	属	品			アース棒(1)				

●冷房の数値は接続できるクラスの最大組合せの合計です。

仕 様

■ 組合せ特性表

室内機の組合せクラスによって2室または3室同時運転された場合、冷房能力は下表の通り変わります。

	室内機組合せ (kWクラス)	冷房能力 (kW)	消費電力 (W)	運転電流 (A)
1 台 運 転	2.0	2.0(1.2~2.2)	840(420~950)	4.9(2.6~5.4)
	2.5	2.5(1.4~2.7)	840(420~950)	4.9(2.6~5.4)
	3.2	3.2(1.4~3.3)	1,220(420~1,280)	6.8(2.6~7.1)
	4.0	4.0(1.5~4.3)	1,440(420~1,730)	7.9(2.6~9.5)
2 台 運 転	2.0+2.0	2.0(1.2~2.2)×2	1,620(720~1,950)	8.9(4.2~10.6)
	2.0+2.5	1.9(1.2~2.1)+2.4(1.3~2.6)	1,680(720~2,040)	9.2(4.2~11.1)
	2.0+3.2	1.8(1.2~2.0)+3.0(1.3~3.2)	1,780(720~2,170)	9.8(4.2~11.8)
	2.0+4.0	1.8(1.2~2.0)+3.5(1.4~3.8)	1,800(720~2,320)	9.9(4.2~12.6)
	2.5+2.5	2.3(1.3~2.5)×2	1,750(720~2,130)	9.6(4.2~11.6)
	2.5+3.2	2.2(1.3~2.4)+2.9(1.3~3.1)	1,850(720~2,260)	10.2(4.2~12.3)
	2.5+4.0	2.2(1.3~2.4)+3.5(1.4~3.8)	1,960(720~2,390)	10.7(4.2~13.0)
	3.2+3.2	2.8(1.3~3.0)×2	1,950(720~2,370)	10.6(4.2~12.9)
3.2+4.0	2.7(1.3~2.9)+3.4(1.4~3.7)	2,060(720~2,530)	11.2(4.2~13.7)	
3 台 運 転	2.0+2.0+2.0	1.8(1.1~2.0)×3	1,880(1,140~2,480)	10.3(6.4~13.5)
	2.0+2.0+2.5	1.8(1.1~2.0)×2+2.2(1.2~2.4)	1,970(1,140~2,500)	10.8(6.4~13.6)
	2.0+2.0+3.2	1.7(1.1~1.9)×2+2.6(1.3~2.8)	2,060(1,140~2,540)	11.2(6.4~13.8)
	2.0+2.0+4.0	1.6(1.1~1.7)×2+3.0(1.4~3.3)	2,180(1,140~2,570)	11.8(6.4~14.0)
	2.0+2.5+2.5	1.8(1.1~2.0)+2.0(1.2~2.2)×2	2,020(1,140~2,520)	11.1(6.4~13.7)
	2.0+2.5+3.2	1.6(1.1~1.7)+2.0(1.2~2.2)+2.5(1.3~2.7)	2,130(1,140~2,560)	11.6(6.4~13.9)
	2.0+2.5+4.0	1.5(1.1~1.6)+1.8(1.2~2.0)+3.0(1.4~3.3)	2,260(1,160~2,600)	12.3(6.5~14.1)
	2.0+3.2+3.2	1.5(1.1~1.7)+2.35(1.3~2.6)×2	2,240(1,160~2,590)	12.2(6.5~14.1)
	2.0+3.2+4.0	1.5(1.1~1.6)+2.2(1.3~2.4)+2.9(1.4~3.2)	2,360(1,160~2,630)	12.8(6.5~14.3)
	2.5+2.5+2.5	2.0(1.2~2.2)×3	2,090(1,140~2,550)	11.5(6.4~13.9)
	2.5+2.5+3.2	1.85(1.2~2.0)×2+2.5(1.3~2.7)	2,200(1,160~2,580)	12.0(6.5~14.0)
	2.5+2.5+4.0	1.7(1.2~1.9)×2+3.0(1.4~3.3)	2,330(1,160~2,620)	12.7(6.5~14.2)
	2.5+3.2+3.2	1.7(1.2~1.9)+2.35(1.3~2.6)×2	2,310(1,160~2,620)	12.6(6.5~14.2)
	2.5+3.2+4.0	1.7(1.2~1.9)+2.2(1.3~2.4)+2.8(1.4~3.1)	2,440(1,160~2,660)	13.3(6.5~14.5)
	3.2+3.2+3.2	2.2(1.3~2.4)×3	2,420(1,160~2,650)	13.2(6.5~14.4)
3.2+3.2+4.0	2.0(1.3~2.2)×2+2.8(1.4~3.1)	2,550(1,160~2,690)	13.8(6.5~14.6)	