



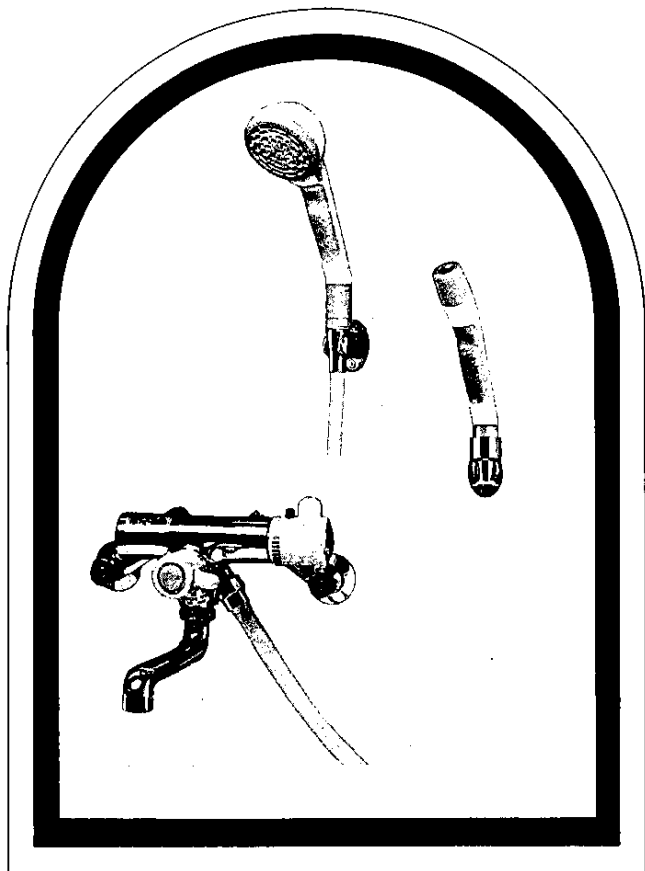
大阪ガス住宅設備

スコールシャワーセット

取扱説明書

38-439型

保証書付



- ご使用前に必ずこの説明書をよくお読みのうえ、正しくお使いください。
なお、ご不明な点があればお買い求めの販売店にお問い合わせください。

ごあいさつ

このたびは、大阪ガス住宅設備のシャワーセットをお求めいただきありがとうございます。

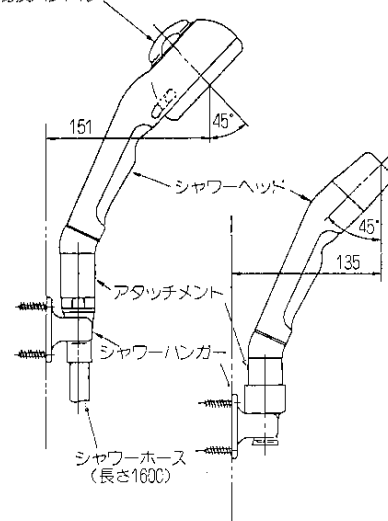
別添の保証書とともに、この「取扱説明書」を大切に保存してください。

もくじ

- 取付寸法図〈各部の名称〉 2
- 特長 3~4
- 使用手順 5~7
- 使用時のご注意 7~9
- 温度調節の方法 10
- 日常のお手入れ 11
- アフターサービスのお申し込み 12

取付寸法図〈各部の名称〉

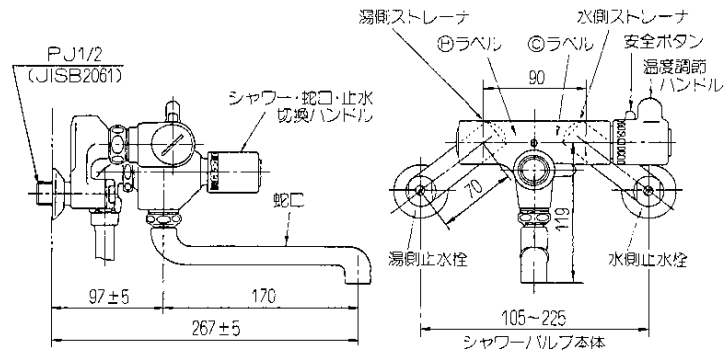
単位mm
ワイド・スモールシャワー
切替ハンドル



標準部品

項目	数量	
バルブ本体	1個	
シャワーホース	1本 (1.6m)	
シャワーハンガー	3個	
ハンガー取付ネジ	6本	
シャワーヘッド	2個	
	穴径 数	
ワイドシャワー	1.5mm	16
	1.2mm	60
スモールシャワー	1.5mm	16
	1.2mm	24
泡沫シャワー	1.5mm	16

うたせ湯シャワー



特 長

- 1** 流勢調整機能付のシャワーヘッド付です。
シャワーヘッドの切換ハンドルを回す事により、シャワーの勢いを変える事ができます。(原則として2段階：使用手順②をごらんください)
- 2** 泡沫シャワー付です。
イ) 泡沫シャワー吐水により肌に心地よい柔らかな感触を与え、今までにないシャワーを浴びることが出来ます。
ロ) 切換レバーを操作するだけで、泡沫シャワー吐水、シャワー吐水に切換えることが出来ます。(使用手順②をごらんください)
- 3** うたせ湯シャワー付です。
シャワーヘッドをうたせ湯シャワーヘッドに取換える事により、落差を利用したマッサージ感のある、うたせ湯シャワーを浴びることが出来ます。
- 4** シャワーヘッドの取換えは着脱式です。
シャワーヘッドを取換える時、ワンタッチ着脱式ですので簡単に取換える事が出来ます。(使用手順②をごらんください)
- 5** 温度調整が容易です。
イ) 混合水の温度をほぼ一定に自動調整します。
ロ) 温度調節ハンドルの操作ひとつでお望みの温度に変えられます。
(最高温度70℃)
ただし自動調節するためにはご希望の湯温より約10℃以上高い温度のお湯が湯沸器より給湯される事が必要です。湯沸器の温度設定等に注意してください。(詳しくは使用手順の項を参照してください)
- 6** 安全ボタン付です。
温度調節ハンドルは安全ボタン付ですので、誤って熱湯を出すことはありません。
- 7** シャワー・蛇口・止水の切換えはワンタッチ。
切換ハンドルを右に回せば蛇口側に、左に回せばシャワー側より吐水し、止の位置にすれば止水し、切換えはワンタッチで出来ます。
- 8** ハンドシャワー式です。
シャワーヘッドは片手に持ち自由に操作できます。またシャワーハンガーをご利用になれば固定式としてもご使用できます。

特長②

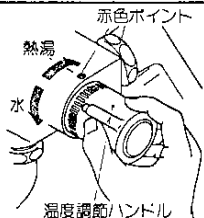
- 9** ハンドシャワーは自在回転式です。
シャワーホースとシャワーヘッドの接続部は自由に回転し、ホースがねじれることなく、楽にご使用できます。
- 10** ストレーナ付です。
配管中の砂やごみが機能部に入らないようストレーナを設けています。
- 11** 止水栓付です。
圧力調整や内部の分解・清掃に便利な、止水栓を設けています。

使用手順

●はじめに

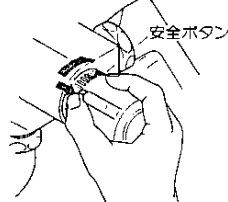
快適なシャワーを使っていただくためには、適切なシャワー量とお好みの湯温にするのが、経済的で上手な使い方です。

温度調節



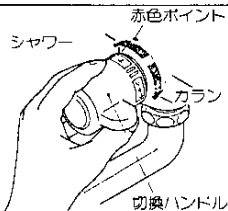
温度調節ハンドルを回してお好みの湯温を赤色ポイントに合わせてください。ダイヤルの数字は湯温を示す目安としてください。

安全ボタン



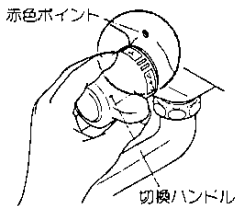
誤って熱湯を出さないように安全ボタンが付いています。温度調節ハンドルは目盛"40"付近でロックされますのでこれより高温で吐水したいときは、安全ボタンを押して回してください。なお、安全ボタンを押して使用したときは、ハンドルを必ず目盛"40"以下に戻しておいてください。

吐水



切換ハンドルを右へ回すと蛇口から吐水し、左へ回すとシャワーから吐水します。(同ハンドルにて多少の流量調節が可能です。)

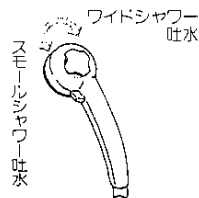
止水



お湯を止めたいときは切換ハンドルの"止"と赤色ポイントに合わせてください。

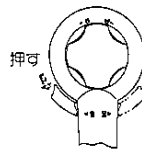
使用手順②

シャワーの 流勢調節



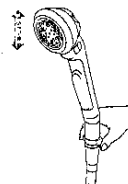
冬季でシャワーの流量が少なく弱い場合は、シャワーヘッドの切換ハンドルを左に回しスモールシャワー吐水で使用して下さい。切換ハンドルを左に回す事により、シャワー散水板の穴数が変わります。

シャワー 吐水と 泡沫シャ ワー吐水 の切換え



シャワーヘッドの切換レバーを操作することによりシャワー吐水、泡沫シャワー吐水に切り替わります。

シャワー ヘッドの 取換え



シャワーヘッドを取換える場合は、アタッチメント部の2つのボタンを指で押してシャワーヘッドを着脱してください。装着の際必ず奥まで差し込んでください。

使用手順③

● 瞬間式湯沸器をご使用の場合

イ) 電子コントロール方式の湯沸器の場合

コントローラーの湯温調節つまみは(4)の位置でご使用ください。ただし夏季等で適温でシャワー流量が多すぎる場合は湯温調節つまみを(3)又は(2)で使用してください。

又、冬季(特に水温の低い時期)給湯器の能力によっては、風呂への高温さし湯等ができない事があります。

湯側止水栓は、夏季・中間季は全開で使用してください。

ロ) 電子コントロール方式以外の場合

湯沸器の温度調節ハンドル(つまみ)を(高)の位置にし、能力調節ハンドルを季節にあわせた位置にして、ご使用ください。湯側止水栓は全開にて使用してください。

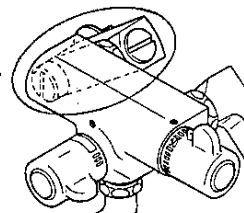
(貯湯式湯沸器をご使用の場合、湯側止水栓は全開でお使いください)

使用時のご注意

- 使用開始当初には、給湯配管内の残留水の影響により高温の湯や、冷水が出る場合がありますのでご注意ください。
- 温度調節ハンドルを0側に回しすぎると、湯沸器の火が消えることがありますのでご注意ください。
(湯沸器の火が消えるような時は、湯沸器の能力調節でガス量を小さくしてください。)

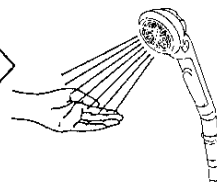
使用時のご注意②

やけど
に注意



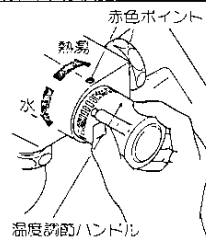
器具の左側は給湯側のため
金具の表面に直接ふれない
てください。また高温で吐
水させた後はしばらく水を出し、
高温の残湯を流しておいてください。

湯温を
確かめる



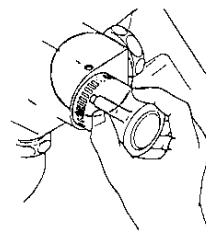
シャワーを使用するときは、
いったん手で湯温を確かめて
ください。

温度調節
ハンドルは
ゆっくりと



湯温調節ハンドルを急に回
すと温度が上がり過ぎたり
下がり過ぎることがありま
ず。

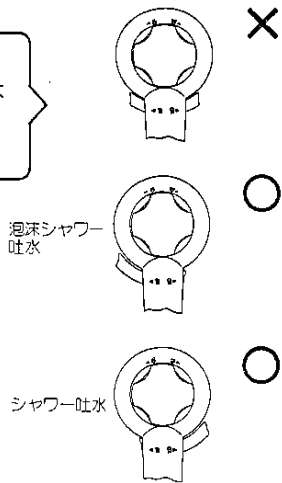
温度調節
ハンドルは
"40"以下に



熱湯("40"以上)を使用した
後、次に使用するときいき
なり熱湯を浴びないため、
必ず温度調節ハンドルを、
"40"以下に戻しておいて
ください。

使用時のご注意③

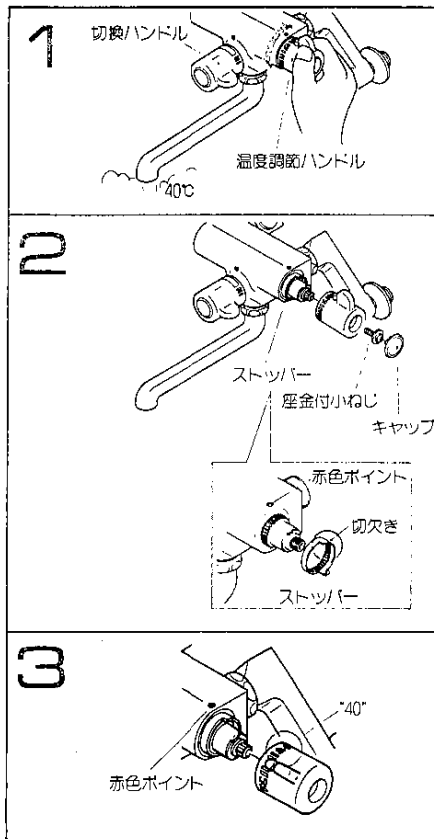
切換えは
確実に



- 泡沫シャワー吐水使用中からのシャワー吐水切換えは、水圧により固くなっておりますので避けてください。

温度調節の方法

- ダイヤルとおりのお湯が出ない場合は、次の要領で温度調節をしてください。調節する前に
- 止水栓が全開しているか確かめてください。
- ストレーナのごみづまりはないか確かめてください。
- 十分な温度(使用する温度より10℃以上)のお湯がきているか確かめてください。



切換ハンドルを開き、温度調節ハンドルのダイヤルに関係なく40℃のお湯が出る位置まで温度調節ハンドルを回してください。

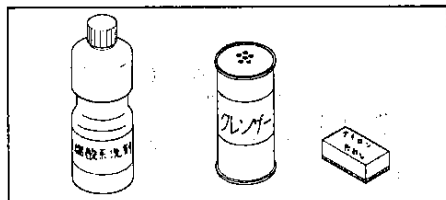
温度調節ハンドルが回らないように注意してキャップ小ねじをはずして温度調節ハンドルを抜きとってください。

■注意
温度調節ハンドルを抜きとるとき、ストッパーがはずれたら赤色ポイントに切欠きを合わせてはめてください。

ダイヤルの“40”の文字と赤色ポイントを合わせて温度調節ハンドルをはめ、小ねじで固定しキャップをはめてください。

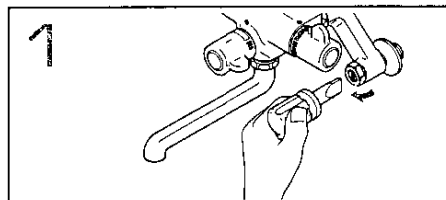
日常のお手入れ

いつまでも美しさを保つために柔らかい布でみがき、めつきされたところはときどきミシン油やカーワックスなどをしませた布でみがいてください。ただし樹脂部(ハンドル・シャワーなど)に付着すると光沢を失いますので、付着しないよう十分注意してください。

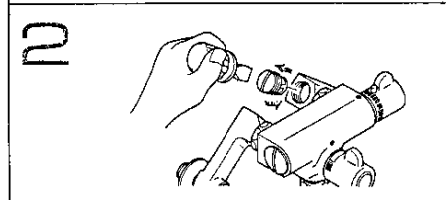


クレンザー・みがき粉などや粗い粒子を含む洗剤およびナイロンたわしなどはめつき面を傷つけますので使用しないでください。また酸性洗剤はめつきを侵しますので使用しないでください。まちがって使用したときはすぐに水洗いしてください。

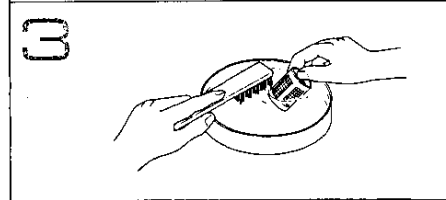
- 十分な機能を発揮させるため、次の要領で時々ストレーナを掃除してください。



ドライバーで湯側・水側の止水栓を閉じてください。



ドライバーを溝に差しこみストレーナをゆるめて取出してください。



ストレーナの網目の孔につまんだごみをブラシなどで取り除いてください。

アフターサービスのお申し込み

サービスのお申し込み

- 故障の修理及びご不明な点がございましたら、お買い上げの店またはもよりの大阪ガス支社にご連絡ください。

修理を依頼される前に

現象	お調べいただくところ
■吐水量が少ない	<ul style="list-style-type: none"> ●止水栓は全開されていますか。 ●ストレーナにごみはたまっていますか。
<ul style="list-style-type: none"> ■高温しか出ない ■低温しか出ない 	<ul style="list-style-type: none"> ●止水栓は全開されていますか。 ●ストレーナにごみはたまっていますか。 ●温度調節は適当ですか。
■ダイヤルどおりのお湯が出ない	<ul style="list-style-type: none"> ●止水栓は全開されていますか。 ●ストレーナにごみはたまっていますか。 ●温度調節は適当ですか。

- 点検方法は「ストレーナの掃除」、「温度調節の方法」の項を参照ください。

保証書について

- この器具には保証書がついています。このシャワーセットは保証書に記載のように、器具の故障について修理いたします。詳しくは保証書をごらんください。保証書を紛失されますと、無料修理期間であっても修理費をいただくことがありますので、この取扱説明書とともに大切に保管してください。