



ガスシステムエアコン

取扱説明書

48-641型、48-642型、48-643型、48-644型
48-645型、48-646型、48-647型、48-648型

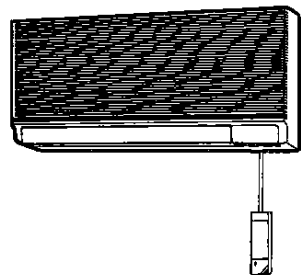
保証書付

大阪ガスのお問い合わせ先

大阪支社	大阪市西区千代崎3-2-95	電話	大阪	06(586)3200	〒550
南阪支社	堺市住吉横町2-2-19	電話	堺	0722(36)1131	〒590
北部支社	高槻市藤の屋町39-6	電話	高槻	0728(71)0361	〒589
東部支社	東大阪市福業2-3-17	電話	河内	0726(82)1131	〒578
兵庫支社	神戸市中央区東川崎町1-8-2	電話	神戸	078(360)3100	〒650
京都支社	京都市中京区烏丸御池町358	電話	京都	075(231)9151	〒604
奈良支社	奈良市学園北2-4-1	電話	奈良	0742(44)1111	〒631
和歌山支社	和歌山市本町1-5	電話	和歌山	0734(31)2481	〒640
兵庫西支社	姫路市神屋町4-8	電話	姫路	0792(85)2221	〒670
豊岡支社	豊岡市三坂町6-67	電話	豊岡	0799(23)2221	〒668
湖南支社	草津市倉分町宇荒堀680-1	電話	草津	0775(62)5511	〒525
濃根支社	彦根市大東町12-11	電話	彦根	0749(22)3131	〒522
(長浜営業所)	長浜市南興風町3-4	電話	長浜	0749(82)7171	〒528
本社・ガスビルサービスセンター	大阪市中央区平野町4-1-2	電話	大阪	06(202)2221	〒541

その他当社サービスステーション、およびサービスショップ

大阪ガス株式会社



組合わせる冷房用室外機名

室内機	48-641型	48-643型	48-645型	48-647型
	48-642型	48-644型	48-646型	48-648型
冷房用 室外機	04-370型 04-294型 04-298型	04-371型 04-291型 04-295型	04-275A型 04-292A型	04-276A型
(2室 マルチ型)	04-277型、04-293型 04-296型		—	—
(3室 マルチ型)	04-278A型			—

●ご使用前に必ずこの説明書をよくお読みのうえ、正しくお使いください。
なお、ご不明な点がございましたらお買いあげの販売店にお問い合わせください。

「ワンタッチ」ごあいさつ

このたびは、大阪ガスのガスシステムエアコンをお買い求めいただきましてありがとうございます。
このエアコンの機能をじゅうぶんに発揮させ効果的にお使いいただくためお使いになる前に必ずこの「取扱説明書」をよくお読みください。お読みになった後は「保証書」とともに大切に保存しておいてください。
万一お使いになっているうちにわからないことがございましたら今一度お読みかえしてください。

もくじ

ページ

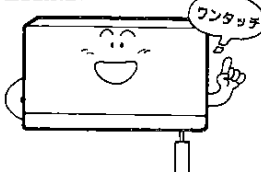
■ 特長とはたらき	1
■ 必ずお守りください	2
■ 各部のなまえとはたらき	3
■ ご使用方法	
■ 自動運転のしかた	5
■ 手動運転のしかた	6
■ さわやかセーブ運転のしかた	7
■ タイマー運転のしかた	8
■ 風向調節のしかた	9
■ 風量切替のしかた	9
■ 知っていただきたいこと	10
■ お手入れのしかた	12
■ 上手なご使用のしかた	14
■ ご使用上のご注意	16
■ 設置について	16
■ 修理を依頼される前に	18
■ アフターサービス	20
■ ガスシステムエアコンのシステム概要	21
■ 外形寸法図・仕様	24

■ 特長とはたらき

ガスシステムエアコンは室内機と冷房用室外機および暖房用熱源機を接続することにより空調機としての機能を発揮します。


● 特長

自動運転 簡単ワンタッチの発指令



ボタンひと押しで、マイコンが自動的に運転コース・温度を選んで運転します。
(☞ 5ページ)

さわやかセーブ運転 ぐっすり安眠



就寝中の冷えすぎ、暖めすぎを自動的にセーブ、健康で経済性を考えたさわやかセーブ運転ができます。(☞ 7ページ)

タイマー運転 おめどめ・おやすみも快適



運転を自動的に停止、または開始させるタイマー運転が可能です。(☞ 8ページ)

リモコン操作 手軽に/パッパ



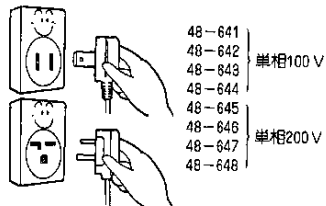
リモコンで手軽に操作ができます。

● はたらき

<p>冬は 暖房</p> 	<p>夏は 冷房</p> 	<p>つゆどきは マイコンドライ</p> 
---	---	---

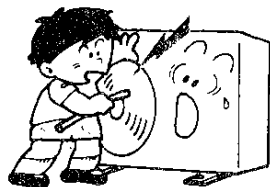
■ 必ずお守りください

指定された電源以外は接続しないでください



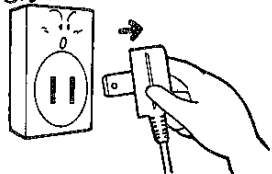
指定以外の電源を使いますと故障や火災の原因になります。

棒などを入れないで



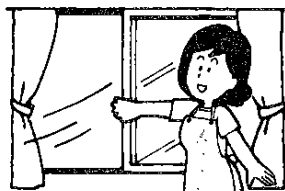
ファンが高速で回転していますので大変危険です。

電源プラグによる停止はしない



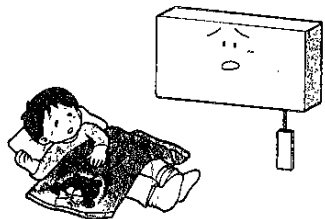
電源プラグを抜くときは、電源コードを引っ張らず、プラグを持って行ってください。また、差し込み部がゆるんだりコードがいたむと感電や過熱のもとになります。

ときどき換気を



長時間運転するときは換気に注意してください。

風を直接長時間お体に当てない



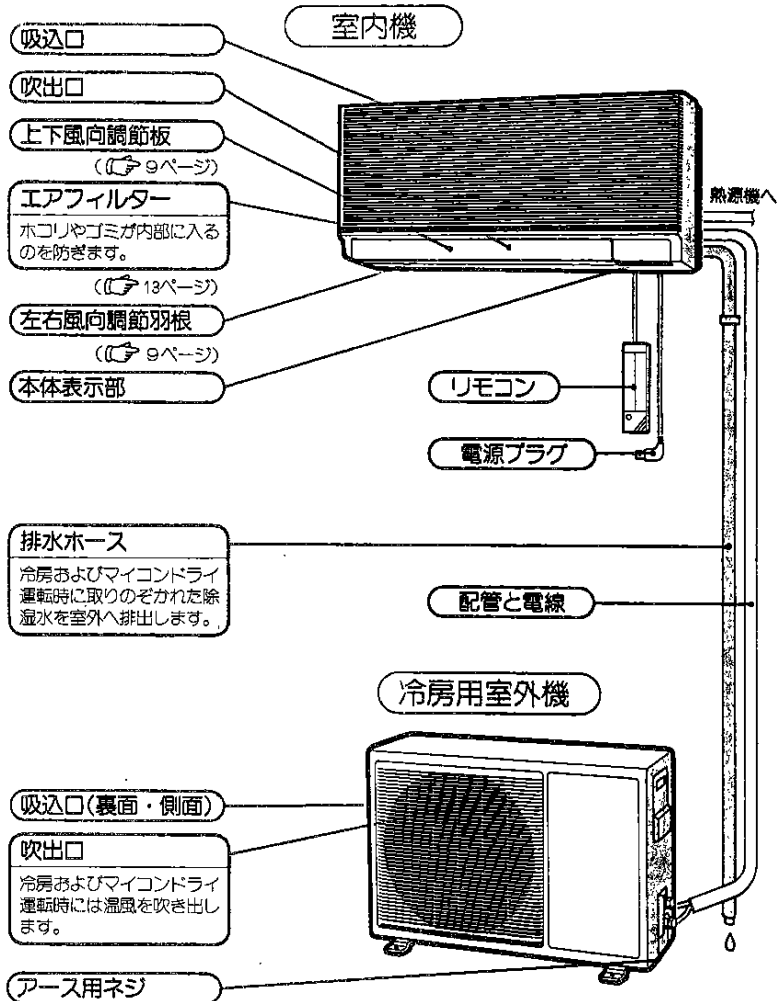
直接長時間当たるとお体によくありません。

暖めすぎ・冷やしすぎにご注意を



乳幼児、お子様、お年寄り、病気の方などがある部屋で使う場合は、周囲の方が注意して温度や風向きを調節してあげてください。

■ 各部のなまえとはたらき

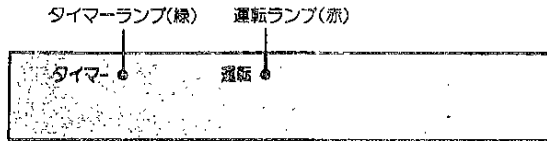


図は48-643型と04-371型の組み合わせを示しています。

各部のなまえとはたらき

表示部・操作部の名称とはたらき

本体表示部



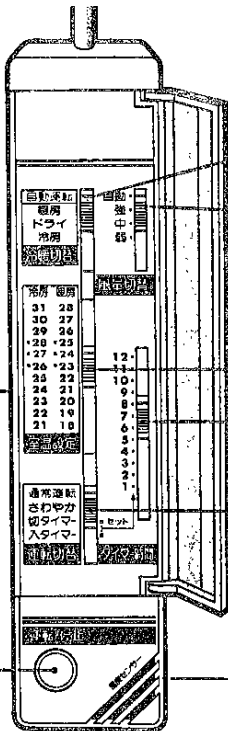
リモコン

試運転つまみ(裏面)

試運転のときに使うつまみです。
試運転時以外は通常の位置でお使いください。



運転/停止ボタン



冷暖切替つまみ

風量切替つまみ

室温設定つまみ

タイマーつまみ

運転切替つまみ

温度センサー

室内の温度を感知します。

ご使用方法 — 自動運転のしかた

運転/停止ボタンを押すと、その時の室温を感知して運転コース、温度を自動的に選んで運転します。

1 冷暖切替つまみを「自動運転」にします。

2 運転切替つまみを「通常運転」にします。
さわやかセーブ運転にしたいとき(7ページ) タイマーをお使いになるとき(8ページ)

3 風量切替つまみを「自動・強・中・弱」いずれかにします。
自動の場合は、室温によって風量が変化します。(9ページ)

自動運転時の設定内容

● 運転開始時の室温によって運転コースと設定温度はつぎのようになります。

運転開始時の室温

自動設定プログラム

運転開始時の室温	運転コース	設定温度
30℃以上	冷房	27℃
28~30℃未満	冷房	26℃
26~28℃未満	マイコンドライ	25℃
22~26℃未満	暖房	24℃
22℃未満	暖房	

4 運転/停止ボタンを押します。

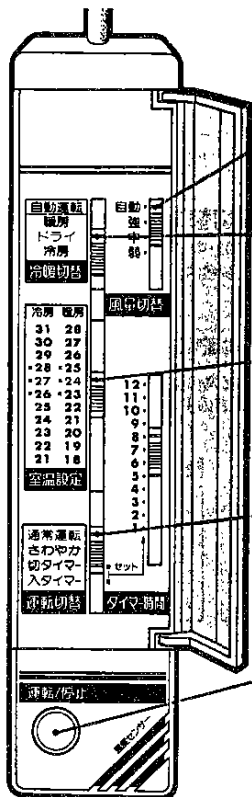
運転/停止ボタンをもう一度押します。

ご注意

- 自動運転の設定内容がご希望に合わないとき、冷暖切替つまみを切り替えて「暖房」「マイコンドライ」「冷房」運転を選んで運転してください。
- 自動運転でセットされた内容は、停止後2時間は記憶しています。

■ ご使用方法 — 手動運転のしかた

自動運転の設定内容がご希望に合わないとき、つぎの方法で運転してください。
 寒いとき(冬期)……………暖房運転
 暑いとき(夏期)……………冷房運転
 お部屋の湿気をとりたとき……………マイコンドライ運転(☞11ページ)



1 風量切替つまみを
「自動・強・中・弱」いずれかにします。
自動の場合は、室温によって風量が変わります。
(☞9ページ)

2 冷暖切替つまみを
「暖房」「冷房」「ドライ」のいずれかに
します。

3 室温設定つまみを
お好みの位置にします。

4 運転切替つまみを
「通常運転」にします。
さわやかモード運転にしたいとき
(☞7ページ)
タイマーをお使いになるとき
(☞8ページ)

5 運転/停止ボタンを
押します。

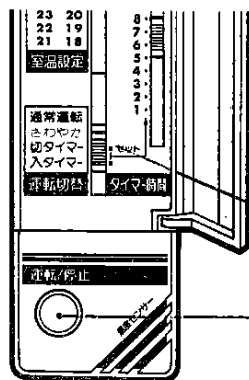
停止 運転/停止ボタンを
もう一度押します。

ご注意

- 暖房運転では暖房水温度が上昇すれば自動的に温風が出てきます。
- 冷房、マイコンドライ運転中、室内温度が異常に低いとき、またはエアフィルターの目づまりによって風量が著しく減少したときなど熱交換器が凍結し破損するのを防止するため保護装置により、一時運転が停止することがあります。

■ ご使用方法 — さわやかセーブ運転のしかた

自動的に風量や室温を変えて涼かて健康的な眠りをしたいときなどにお使いください。



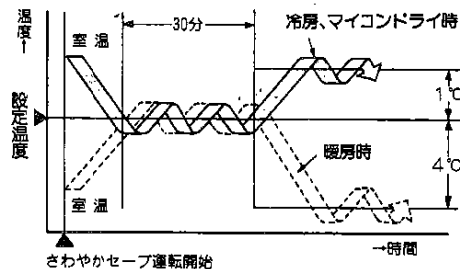
1 冷暖切替つまみ・室温設定
つまみ・風量切替つまみを
お好みに合わせて。

2 運転切替つまみを
「さわやか」にします。

3 運転/停止ボタンを
押します。

さわやかセーブ運転について

- 設定温度が図のように変わり、おやすみ時の節約運転を行います。



- お部屋の温度が設定温度になると室内ファンは(冷暖共)送風を停止します。

■ ご使用方法 — タイマー運転のしかた

おめざめ前、帰宅前には

入タイマー

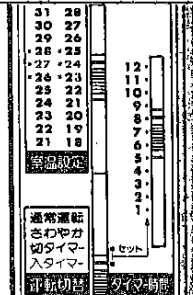
エアコンを自動的に運転させます。

1 あらかじめお好みの運転をします。

(☞ 5, 6ページ)

2 運転切替つまみを「入タイマー」にします。

3 タイマーつまみを
お望みの時間に合わせます。



(例)
8時間後に運転させたいときは「8」に合わせます。

4 運転/停止ボタンは
タイマーランプが点灯していないときは押します。(点灯しているときは押す必要がありません)

●タイマー時間は1時間単位で最大12時間まで設定できます。

タイマーの設定時間を途中で変えたいとき

タイマーつまみを動かしてタイマー時間を変更しますと、その時点から変更後の時間でタイマー運転が開始されます。

おやすみ時には

切タイマー

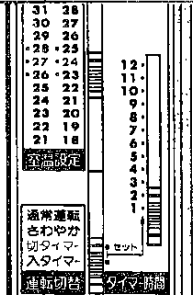
エアコンを自動的に停止させます。

1 あらかじめお好みの運転をします。

(☞ 5, 6ページ)

2 運転切替つまみを「切タイマー」にします。

3 タイマーつまみを
お望みの時間に合わせます。



(例)
2時間後に停止したいときは「2」に合わせます。

4 運転/停止ボタンは
タイマーランプが点灯していないときは押します。(点灯しているときは押す必要がありません)

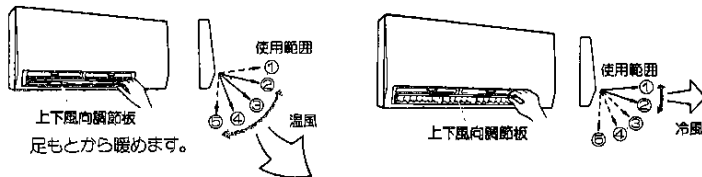
■ ご使用方法 — 風向調節のしかた

上下の風向調節

上下風向調節板の右側を持って上下に動かすことにより上・下方向の風向調節ができます。

暖房運転時

冷房・マイコンドライ運転時



☞注意 冷房運転時に上下風向調節板が「下向き」の範囲にあると吹出口付近に露が付着することがあります。

左右の風向調節

吹出口にある左右風向調節羽根で左右方向の調節ができます。つゆどきなど湿度の高いとき、左右風向調節羽根を大きく左右に曲げて冷房・マイコンドライ運転しますと、吹出口付近に露が付着したり、滴下することがあります。その場合はまっすぐな位置でご使用ください。

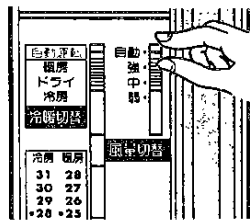


左右風向調節羽根

■ ご使用方法 — 風量切替のしかた

風量切替つまみは、自動・強・中・弱の4段階に切り替えられます。

●「自動」の位置にしておく



室温と設定温度との差		風量
暖房時	設定温度より低い	1℃以上 強
	設定温度より高い	1℃未満 中
冷房時	設定温度より高い	2℃以上 強
	設定温度より低い	1℃以上、2℃未満 中
	設定温度より低い	1℃未満 弱
		自動

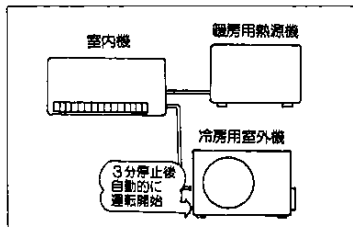
マイコンドライ時、設定温度+2℃より低い場合は弱・微風のくり返し運転をしたり、停止したりします。

■ 知っていただきたいこと

● 3分間保護タイマーが付いています。

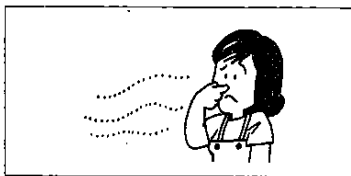
冷房運転をいったん停止してすぐに再運転しても機械が無理がかからないように保護装置のはたらきで約3分間は冷房用室外機が運転しないようになっています。

保護装置がはたしている間室内機は送風運転をしています。約3分後は自動的に設定された運転になります。(なお、暖房運転の場合はすぐに運転を再開します。)



- 冷房運転開始時や停止直後に水が流れるような音することがあります。これは内部のガス（冷媒）が流れる音で、機械の故障ではありません。
- エアコンは居住空間の冷房または暖房以外の目的に使用しないでください。

- エアコンを使用することによってお部屋がにおうことがあります。これは壁やじゅうたん、家具、衣類などにしみ込んでいるにおいが出てくるためで、機械の異常ではありません。



■ 運転条件

エアコンを正しく使っていただくために、つぎの条件で運転してください。
この条件以外の温度で長時間運転されますと保護装置がはたらき、運転ができないことがあります。

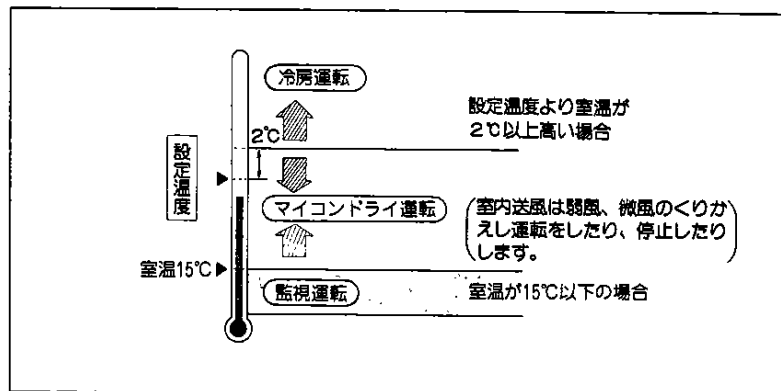
冷房運転	室外温度…約21℃以上 43℃以下 室内温度…約21℃以上 32℃以下 室内湿度…約80%以下 つゆどきなど湿度の高いとき長時間運転するとエアコンの表面に露がつき、滴下することがあります。
マイコンドライ運転	室外温度…約15℃以上 43℃以下 室内温度…約15℃以上 32℃以下 室内湿度…約80%以下 つゆどきなど湿度の高いとき長時間運転するとエアコンの表面に露がつき、滴下することがあります。

■ 知っていただきたいこと

マイコンドライ運転について

冷暖切替つまみを「ドライ」の位置にし運転すると室温の変化により、下図のような運転に切り替わります。

室温が設定温度より2℃以上高いときには冷房運転になり、それ以外のときには室温をあまり下げずに湿気をとるマイコンドライ運転になります。室温が15℃以下に下がったときには運転を停止し、室温を監視する監視運転となります。



運転状態

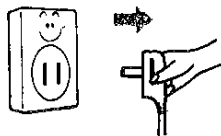
凍結防止運転について

冬期エアコン停止中でも電源（ブレーカー、電源プラグ）を切らないようにしてください。
冬期外気温が0℃以下になりますと熱交換器や温水回路、暖房用熱源機の熱交換器の水が凍結し、熱交換器や配管などが破損することがあります。室内温度が約10℃以下になるとエアコンの停止中は温水しゃ断弁を開いて水を循環させ、温水回路などの破損を防止することができます。しかしエアコン停止中他の暖房装置を使った場合には、外気温が0℃以下であっても室内温度が10℃を越えていると、温水しゃ断弁は開きません。このため水が循環せず凍結防止を行うことができませんので他の暖房装置を使う場合にはエアコンを暖房運転してください。

■ お手入れのしかた

お手入れの前に

電源プラグを抜く



40℃以上のお湯は使わない

変形したり変色したりすることがあります。



揮発性のものは使わない

ベンジン・シンナー・みがき粉などでふいたり、市販の液状殺虫剤などをかけないでください。製品をいためることがあります。



直接水をかけない

電気絶縁が悪くなり、感電するおそれがあります。



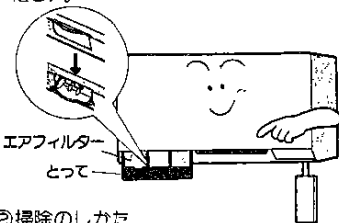
シーズン中のお手入れ

エアフィルターの掃除

約2週間に1度掃除してください。

①はずしかた

とつてを持って、起こしてから下に引いてください。



②掃除のしかた

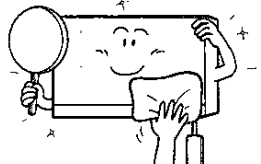
ホコリは掃除機で吸い取るか、水洗いしてください。水洗いしたときは日陰でよく乾かしてください。



その後、エアフィルターをもとのように取り付けます。

外装の掃除

やわらかい布でからぶきしてください。(中性洗剤をふくませた布でふきますと、より効果的です。その後洗剤をふきとってください。)



■ お手入れのしかた

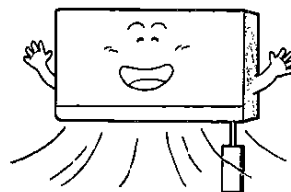
シーズン後には

●晴れた日に半日ほど送風運転をして内部をよく乾燥させてください。

送風運転のしかた

冷房切替つまみを冷房にし、室温設定つまみを一番上にして運転すると送風になります。

(室温が30℃をこえますと冷房運転になります。)



●エアフィルターは掃除してからもとおりエアコンに取り付けておいてください。

●冷房用室外機にサービスカバーをかぶせてください。(サービスカバーを付属していない型式は除く)

シーズン始めには

●エアフィルターを必ず取り付けてから運転してください。

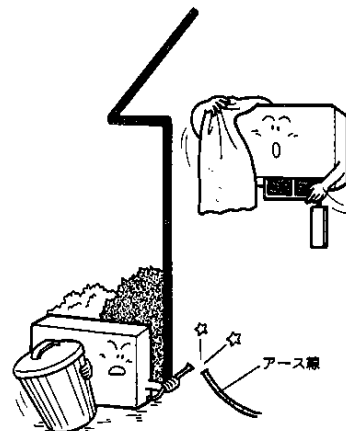
取り付けないで運転しますと機械が汚れ故障の原因になります。

●吸込口、吹出口のまわりに障害物のある場合は取りのぞきます。障害物があると能力が低下したり、正常な運転ができません。

●冷房用室外機のサービスカバーを取りはずしてください。(サービスカバーを付属していない型式は除く)

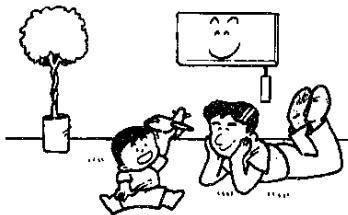
●据付台などが腐ったりさびたりして、据え付けの強度が弱くなっていないか確認してください。

●アース線が断線したり、はずれていないか確認してください。



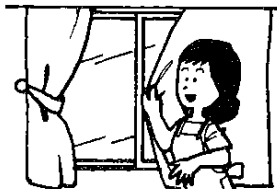
■ 上手なご使用のしかた

室内温度は適温に



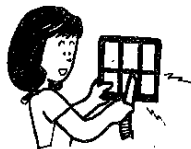
暖めすぎ、冷やしすぎは健康上よくありません。また電気のムダ使いにもなります。

窓にはカーテンやブラインドを



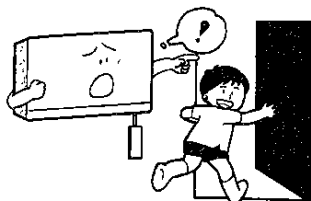
冷房時、直射日光の当たる窓にはカーテンをひくか、ブラインドをおろしてください。

エアフィルターの掃除はこまめに



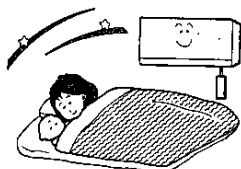
エアフィルターの目づまりは運転効果が悪くなります。2週間に一度を目やすに掃除してください。

窓や戸の開閉は少なめに



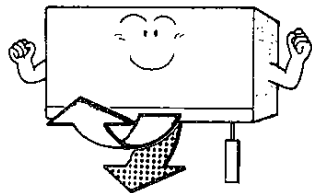
冷房時は外気が入りこみ冷房効果が悪くなります。暖房時は暖気が室外へ逃げ暖房効果が悪くなります。

タイマーや、さわやかセーブ運転を有効に



タイマー運転で必要な時間だけ運転するようにしましょう。また、さわやかセーブ運転で暖めすぎ、冷やしすぎを防止しましょう。

風向調節を上手に



室温のムラが少なくなるように、上下・左右方向の風向きを調節してください。

■ ご使用上のご注意

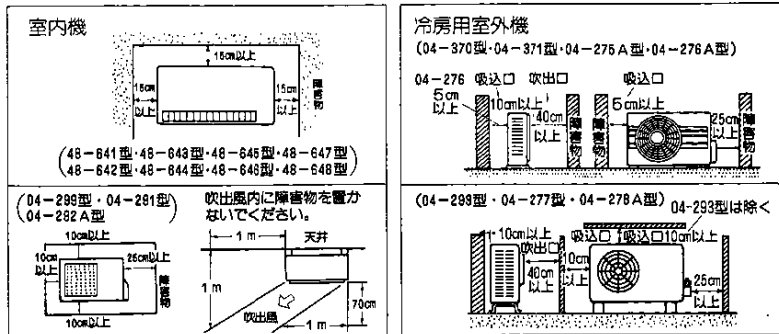
使用上注意していただきたいこと

1 冷房用室外機 吹出口について	① 温風が出ますので、冷房用室外機のそばに動植物は置かないでください。 ② 袋などをかぶせたり、密閉状態になるようなカバーをしたまま使用しないでください。
2 雷時	激しい雷により、一時的な過電流で電子部品を損傷することがあります。運転を停止し、電源プラグをコンセントから抜きますと損傷を防止できます。
3 停電時	ご使用中、万一停電したり、誤って電源プラグを抜き運転を停止させてしまったときは、通電後、もう一度運転操作を行ってください。
4 他の目的に使用しないでください。	衣類などの乾燥に使用しないでください。
5 音響機器使用時	ステレオ・ラジオなどを近くで使用すると雑音が入ることがあります。
6 異常時	異常と思われたときはP18、19の「修理を依頼される前に」をご確認のうえ、なお異常のあるときはお買いあげの販売店または大阪ガス安社にご連絡ください。
7 冷房運転時の注意	窓や扉、または隣接する部屋の仕切りを開け放しにしたり、台所や洗面所など湿度の高いところで長時間使用されますと、エアコン内に露を生じて落ちることがあります。
8 機器の前方についての注意(暖房時のとき)	スプレー缶(ヘアスプレー、殺虫剤等)を機器の前方1m以内に置かないでください。熱でスプレー缶の圧力が上がり、爆発する恐れがあります。

■ 設置について

据え付けスペースについて

障害物との距離は下図のように取って据え付けられているか確認してください。



据付場所について

- 可燃性ガスの漏れるおそれのあるところには据え付けしないでください。
- 工場、浜浜地区、温泉地帯など特殊なところでご使用になりますと、腐食などにより故障の原因になることがあります。
- 除湿水の処理がやすく、隣家などに迷惑のかわらないところに据え付けてください。
- 高温になるものをエアコンの近くに置かないでください。

騒音にもご配慮を

- 据え付けにあたっては、エアコンの重量にじゅうぶん耐える場所で騒音や振動が増大しないような場所をお選びください。
- エアコンの室外吹出口からの温風や騒音が隣家の迷惑にならないような場所をお選びください。
- エアコンの室外吹出口の近くに物を置きますと、能力低下や騒音増大のもとになりますので吹出口付近には障害物を置かないでください。
- エアコンをご使用中に異常音のする場合は、お買いあげの販売店にご相談ください。

■ 設置について

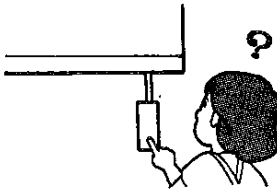

電気配線について

- 電源は専用回路をご使用ください。他の電気製品と共用しますと、ブレーカーやヒューズが切れることがあります。
- 万一の感電事故防止のためアースを取り付けてください。アース線はアース用ネジに取り付けてください。
- つぎのようなところにはアース線を接続しないでください。
水道管
プラスチック部分がありアースの役目をさせません。

- ガス管
ガス漏れ等の原因となり危険です。電話線のアース、避雷針
落雷のとき大きな電流が流れて危険です。
- 漏電しゃ断器について
据付場所によっては感電防止のため、漏電しゃ断器の取り付けが法規によって義務づけられています。
- 正しいアンペアのヒューズをご使用ください。ヒューズのかわりに針金、銅線などを使用しないでください。故障や、火災の原因になります。

■ 修理を依頼される前に

つぎのことをお調べください。

症 状	原 因
運転しないとき 	<ul style="list-style-type: none"> ● 停電ではありませんか。 ● 電源プラグがコンセントからはずれていませんか。 ● ブレーカーが切れていませんか。 ● 「入タイマー」運転になっていませんか。 ● 室温設定つまみの位置は適正ですか。
よく冷えないとき 	<ul style="list-style-type: none"> ● 室温設定つまみの位置は適正ですか。 ● リモコンの取付場所は適正ですか。 ● 冷房運転時、室内に熱源が増えたり、在室人員が多すぎるのではありませんか。 ● 窓や戸が開いていませんか。 ● エアフィルターが汚れていませんか。 ● 冷房運転時、直射日光が室内に差し込んでいませんか。

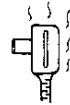


以上のことをお調べいただき、それでもなお異常のあるとき、あるいは万一故障などが発生した場合はすぐに運転を停止し、電源プラグをコンセントから抜いてお買いあげの販売店に修理を依頼してください。

■ 修理を依頼される前に

つぎのような現象は故障ではありません。

	現 象	説 明
冷房時	運転を開始するときや、室温調節器が作動し、運転を再開したとき「シュー」と音がする。	冷房に使用するガス（冷媒）が流れ始めた音で異常ではありません。
	冷風吹出口から霧を出す。	室内の温度条件によって起こることがありますが異常ではありません。
	冷風吹出口の回りに水（ドレン）がつく。	使用条件によって冷風吹出口の回りに水がつく場合がありますので、ぞうきんなどでふき取ってください。
	暖房運転の開始や停止時にキシミ音がする。	熱交換器が温度変化で膨張・収縮するためですので異常ではありません。

つぎのような場合は直ちに運転を中止し、電源プラグをコンセントから抜いてお買いあげの販売店へご連絡ください。（暖房でご使用の場合はガス元せんを「閉」にしてください。）

	電源プラグやコードが異常に熱いときや、コードの被覆の破れがあるとき。		眠まって異物や水を入れてしまったとき。
	ブレーカやヒューズがたびたび切れるとき。		

■ アフターサービス

保証書について

この商品には、保証書がついています。お買いあげの販売店で所定事項を記入してお渡ししますから、記載事項をお確かめのうえ、大切に保存してください。

保証期間…お買いあげの日から2年間、ただし密閉機械部分については3年間です。

詳しくは保証書をよくお読みください。

補修部品の保有期間について

エアコンの補修用性能部品の最低保有期間は製造打ち切り後10年です。

●性能部品とは製品の機能を維持するために必要な部品です。

修理サービスについて

お買いあげの販売店に修理を依頼してください。依頼される際には、つぎのことをお知らせください。

- エアコンの型名
銘牌本体銘板に記載してあります。
- 故障の状況
- おとこ、お名前、電話番号、道順
- 保証期間経過後の修理

お買いあげの販売店にご相談ください。

修理によって機能が維持できる場合は、お客様のご要望により有料修理いたします。

●転居されるとき

お買いあげの販売店にご相談ください。またご購入品などでお買いあげの販売店が不明の場合はもよりの大阪ガス支社にご相談ください。

●移設されるとき

専門の技術が必要ですので、必ずお買いあげの販売店にご相談ください。なおこの場合は実費が必要です。

●ご不明の場合は

修理サービスについてご不明の場合、その他お困りの場合は、お買いあげの販売店またはもよりの大阪ガス支社にご相談ください。

点検整備

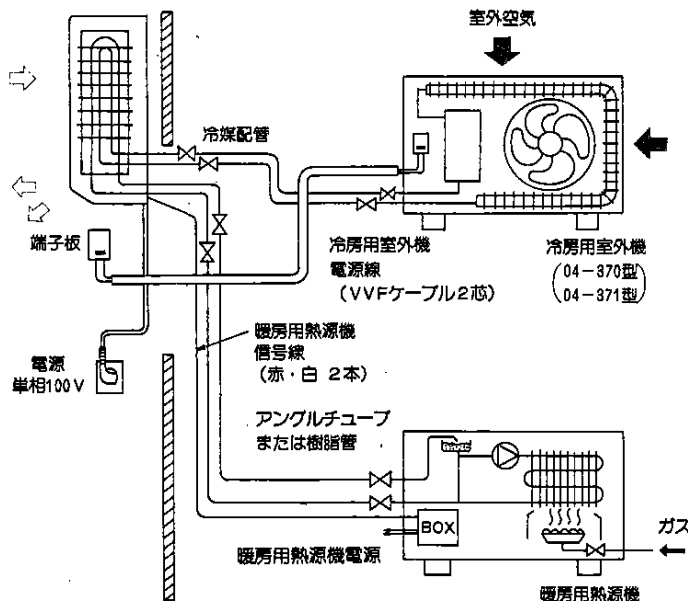
ご使用状態によっても変わりますが、エアコンを数シーズンご使用になりますと、内部が汚れ、能力が低下することがあります。通常のお手入れとは別に点検整備をおすすめします。

点検整備はお買いあげの販売店にご相談ください。なお、この場合は実費が必要です。



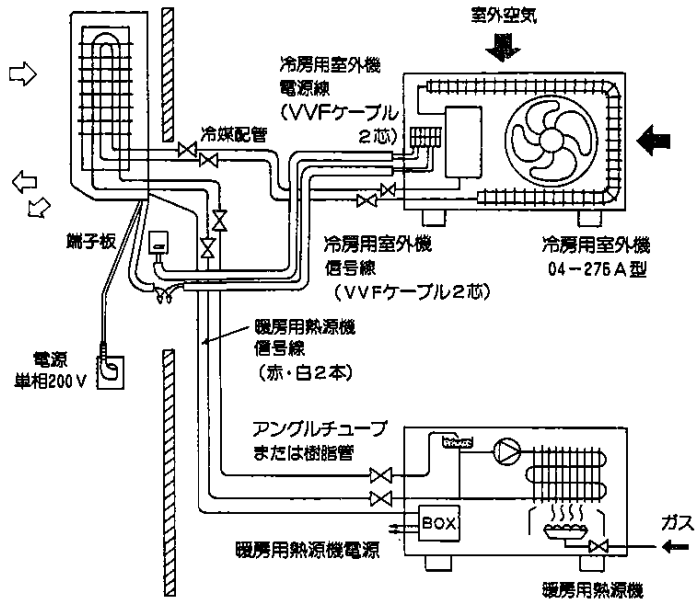
■ ガスシステムエアコンのシステム概要

室内機 (48-641型、48-643型、48-642型、48-644型)



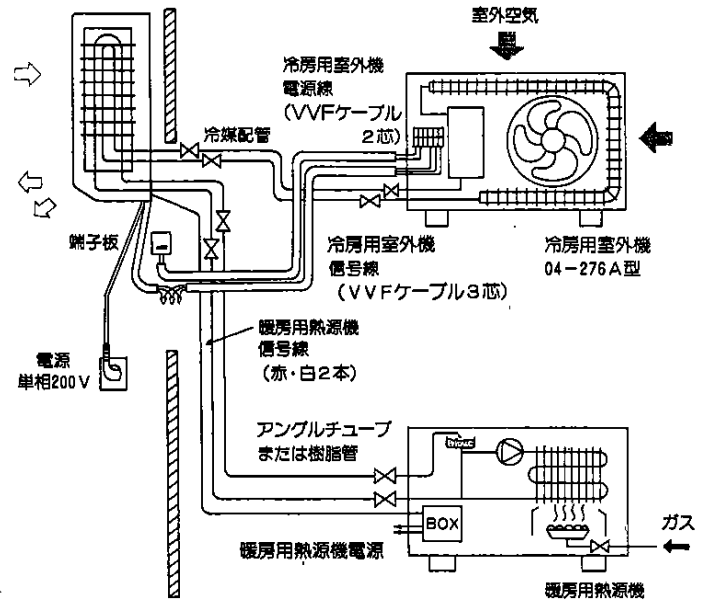
■ ガスシステムエアコンのシステム概要

室内機 (48-645型、48-646型)



■ ガスシステムエアコンのシステム概要

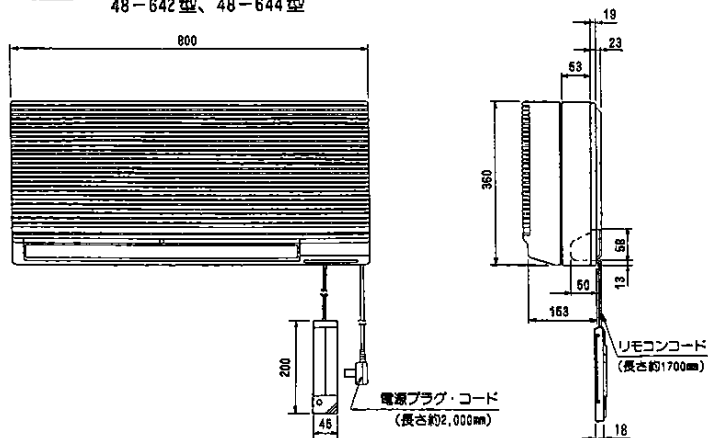
室内機 (48-647型、48-648型)



■ 外形寸法図・仕様

室内機

48-641型、48-643型
48-642型、48-644型



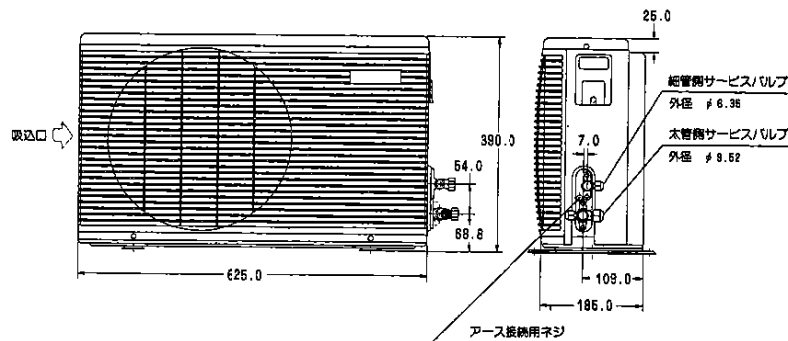
仕様

型式	48-641型・48-642型	48-643型・48-644型
種類	暖房・冷房兼用・セパレートタイプ	
電源	単相 100V 60Hz	
暖房能力	kcal/h 2,400	3,000
運転電流	A 0.28	0.42
消費電力	W 24	39
騒音	dB 38	39
標準適室	m ² 10~16	13~20
暖房能力	kW 2.0	2.5
冷房電流	A 0.22	0.38
消費電力	W 20	35
除湿量	ℓ/h 1.2	1.4
騒音	dB 38	39
標準適室	m ² 8~14	11~17
風量	m ³ /min 7.2	7.4
製品質量	kg 10	10
外形寸法	mm 360×800×153	
高さ×幅×奥行	mm	
付属品	—	

■ 外形寸法図・仕様

冷房用室外機

04-370型



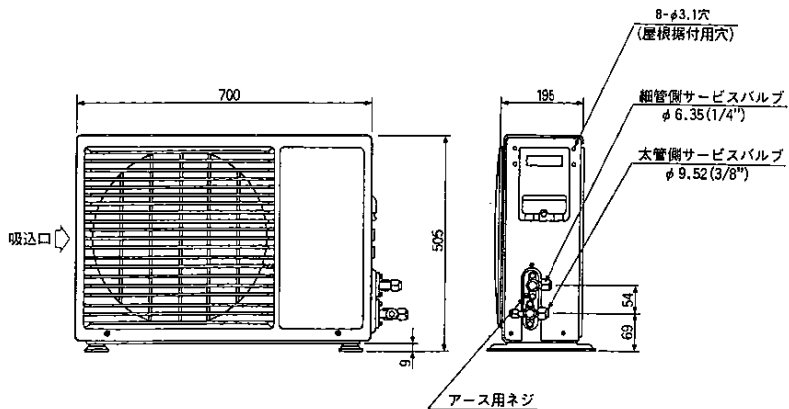
仕様

型式	04-370型
種類	冷房専用・セパレートタイプ
電源	単相100V 60Hz
電気特性	—
運転電流	A 6.2
消費電力	W 605
騒音	dB 42
製品質量	kg 19
外形寸法	高さ 幅 奥行
高さ×幅×奥行	mm 390×625×186
付属品	—

■ 外形寸法図・仕様

冷房用室外機

04-371型



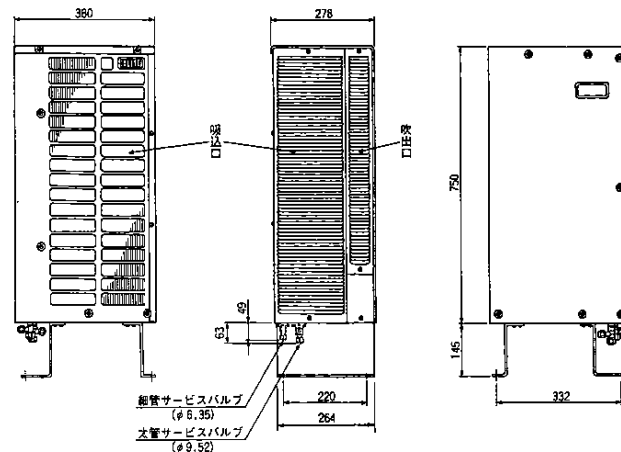
仕様

型 式	04-371型	
種 類	冷房専用、セパレートタイプ	
電 源	単相100V 60Hz	
電 源		
運 転 電 流	A	7.7
消 費 電 力	W	770
騒 音	dB	43
製 品 質 量	kg	24
外 形 寸 法	mm	高さ 幅 奥行 505 × 700 × 195
付 属 品		—

■ 外形寸法図・仕様

冷房用室外機

04-294型, 04-295型



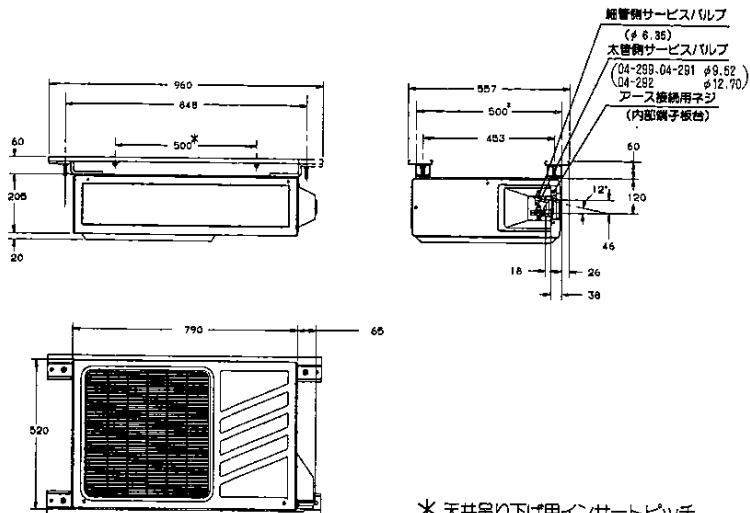
仕様

型 式	04-294型		04-295型	
種 類	冷房専用、セパレートタイプ			
電 源	単相100V 60Hz			
電 源				
運 転 電 流	A	6.2		8.6
消 費 電 力	W	615		855
騒 音	dB	49		52
製 品 質 量	kg	31		32
外 形 寸 法	mm	高さ 幅 奥行		
高 寸 × 幅 × 奥行		750+145 (脚) × 278 × 380		
付 属 品		—		

■ 外形寸法図・仕様

冷房用室外機

04-299型, 04-291型, 04-292A型



* 天井吊り下げ用インサートピッチ

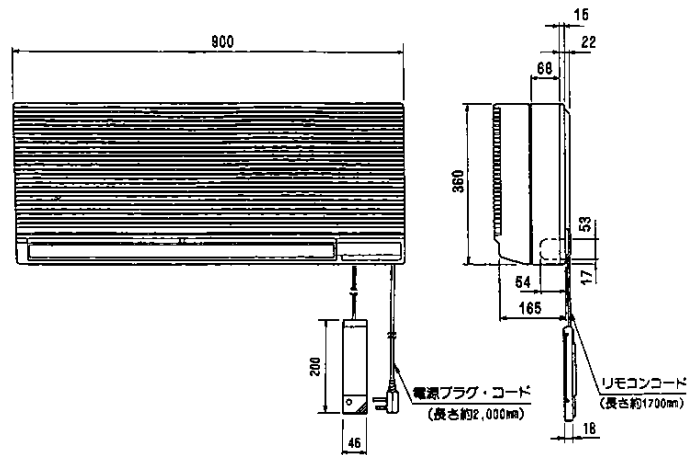
仕様

型	式	04-299型	04-291型	04-292A型	
種	類	冷房専用・セ/レートタイプ			
電	源	単相100V 60Hz		単相200V 60Hz	
電	流	A	6.1	7.7	7.8
	力	W	605	785	1,550
騒	音	dB	45	46	50
製	品	kg	34	35	42
外	形	高さ 幅 奥行			
寸	法	mm			
高	さ	205+20(吹出口) × 790+65 (ノ/レバカ/バー) × 520			
幅	× 幅				
× 奥	行				
付	属	品			

■ 外形寸法図・仕様

室内機

48-645型、48-647型
48-646型、48-648型

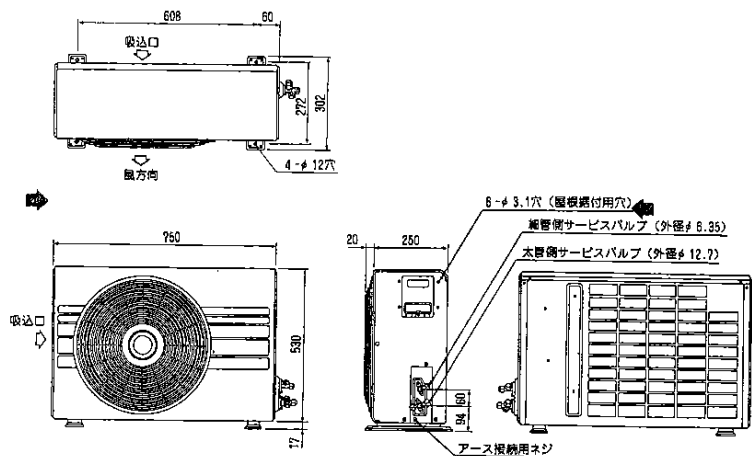


仕様

型	式	48-645型・48-646型	48-647型・48-648型	
種	類	暖房、冷房兼用・セ/レートタイプ		
電	源	単相 200V 60Hz		
暖	能	kcal/h	3,900	4,500
	率	A	0.22	0.22
	電	W	44	44
	流	dB	45	46
房	騒	dB	45	46
	音	dB	45	46
	量	ℓ/h	2.0	2.75
	度	dB	45	46
冷	能	kW	4.0	5.0
	率	A	0.20	0.20
	電	W	40	40
	流	dB	45	46
房	除	ℓ/h	2.0	2.75
	湿	dB	45	46
	量	dB	45	46
	度	dB	45	46
風	標	m	17~26	20~30
	準	m	18~28	23~34
適	室	m	17~26	20~30
室	容	m ³	17~26	20~30
製	品	kg	14	14
外	形	高さ 幅 奥行		
寸	法	mm		
高	さ	360 × 800 × 165		
幅	× 幅			
× 奥	行			
付	属	品		

■ 外形寸法図・仕様

冷房用室外機 04-275A型

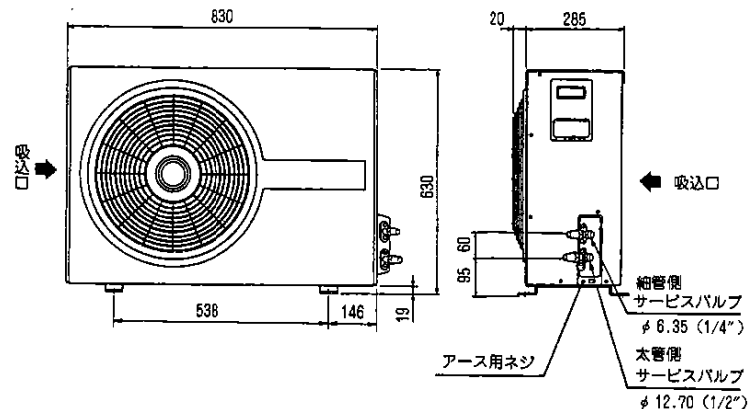


仕様

型 式	04-275A型	
種 類	冷房専用、セ/レートタイプ	
電 源	単相200V、60Hz	
電 源 特 性		
運 転 電 流	A	7.5
消 費 電 力	W	1,490
騒 音	dB	48
製 品 質 量	kg	36
外 形 寸 法	高さ 幅 奥行	
高 さ × 幅 × 奥 行	530 × 750 × 250+20(吹出口)	
付 属 品	—	

■ 外形寸法図・仕様

冷房用室外機 04-276A型

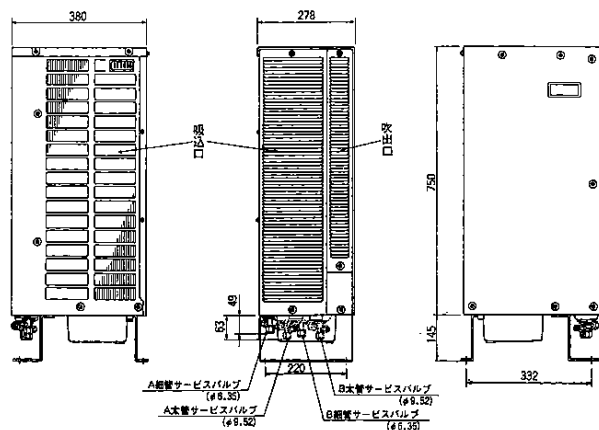


仕様

型 式	04-276A型	
種 類	冷房専用、セ/レートタイプ	
電 源	単相 200V 60Hz	
電 源 特 性		
運 転 電 流	A	10.1
消 費 電 力	W	1,990
騒 音	dB	60
製 品 質 量	kg	51
外 形 寸 法	高さ × 幅 × 奥行	
高 さ × 幅 × 奥 行	630 × 830 × 285 + 20(吹出口)	
付 属 品	—	

■ 外形寸法図・仕様

冷房用室外機 (2室マルチ型) 04-296型

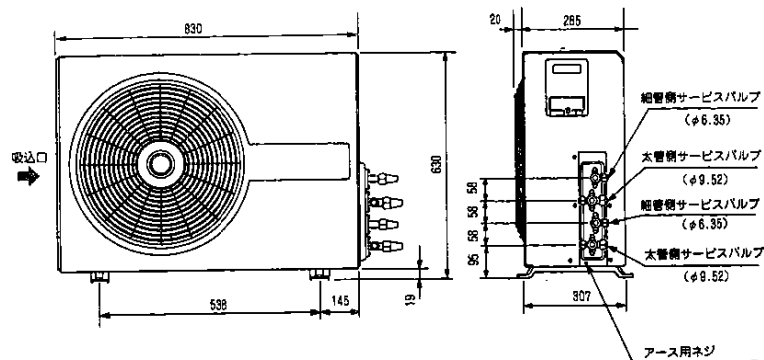


仕様

型	式	04-296型
種	類	冷房専用、セ/レートタイプ
電	源	単相100V 60Hz
組	合わせ室内機	2.5クラス
1台 運転時	冷房能力	kW 2.5
	運転電流	A 9.2
	消費電力	W 910
2台 運転時	冷房能力	kW 1.6×2
	運転電流	A 10.3
	消費電力	W 1,020
騒	音	dB 52
製	品質量	kg 36
外	形寸法	高さ 750+145(脚) × 幅 278 × 奥行 380
付	属品	—

■ 外形寸法図・仕様

冷房用室外機 (2室マルチ型) 04-293型



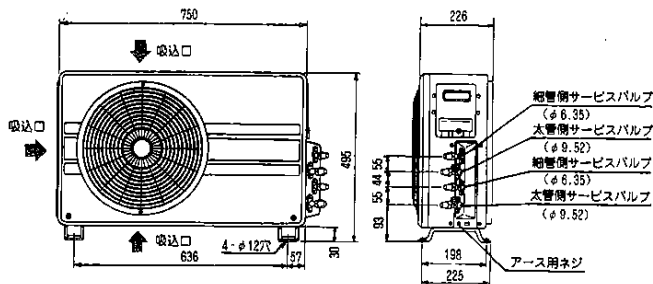
仕様

型	式	04-293型
種	類	冷房専用、セ/レートタイプ
電	源	単相200V 60Hz
組	合わせ室内機	2.5クラス
1台 運転時	冷房能力	kW 2.5
	運転電流	A 4.0
	消費電力	W 800
2台 運転時	冷房能力	kW 2.5×2
	運転電流	A 8.0
	消費電力	W 1,600
騒	音	dB 50
製	品質量	kg 69
外	形寸法	高さ 630 × 幅 630 × 奥行 285+20(吹出口)
付	属品	—

■ 外形寸法図・仕様

冷房用室外機

(2室マルチ型) 04-277型



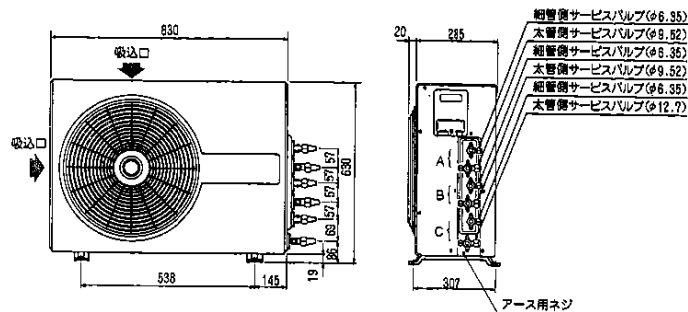
仕様

型		式		04-277型	
種		類		冷房専用、セ/レートタイプ	
電		源		単相100V 60Hz	
組合わせ室内機		2.0クラス		2.5クラス	
1台運転	冷房能力 kW	2.2		2.5	
	運転電流 A	8.7		8.8	
	消費電力 W	870		880	
2台運転	冷房能力 kW	1.6×2		1.6×2	
	運転電流 A	950		960	
	消費電力 W	9.5		9.6	
騒音		dB		44	
製品質量		kg		35	
外形寸法		高さ 幅 奥行		495 × 750 × 226+20(吹出口)	
高さ × 幅 × 奥行		mm			
付属品		品		エア/パーティ用サービス缶(2)	

■ 外形寸法図・仕様

冷房用室外機

(3室マルチ型) 04-278A型



仕様

型		式		04-278A型		
種		類		冷房専用、セ/レートタイプ		
電		源		単相200V 60Hz		
1台運転	組合わせ室内機	2.0クラス		2.5クラス		4.0クラス
	冷房能力 kW	2.2		2.5		4.0
	運転電流 A	4.8		4.9		7.5
	消費電力 W	960		980		1,490
2台運転	組合わせ室内機	2.0+2.0クラス		2.0+2.5クラス		2.5+2.5クラス 2.0+4.0クラス 2.5+4.0クラス
	冷房能力 kW	1.6×2		1.6×2		1.6×2 2.2+4.0 2.5+4.0
	運転電流 A			5.0		12.6
	消費電力 W			1,000		2,500
3台運転	組合わせ室内機	2.0+2.0+4.0クラス		2.0+2.5+4.0クラス		2.5+2.5+4.0クラス
	冷房能力 kW	1.6×2+4.0		1.6×2+4.0		1.6×2+4.0
	運転電流 A			12.8		
	消費電力 W			2,540		
騒音		dB		52		
製品質量		kg		65		
外形寸法		高さ 幅 奥行		高さ 幅 奥行		
高さ × 幅 × 奥行		mm		630 × 830 × 285+20(吹出口)		
付属品		品		エア/パーティ用サービス缶(3)		