



大阪ガス

温水コンセント

取扱説明書

49-698型

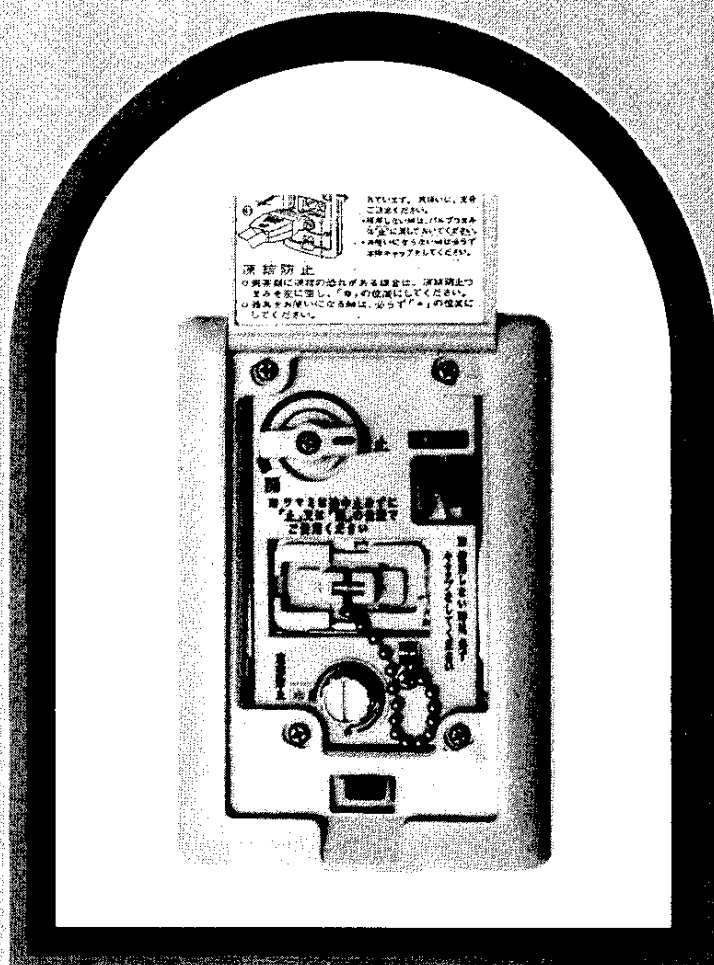
保証書付

大阪ガス本社ガスビルサービスセンター・支社所在地および電話番号

本社ガスビルサービスセンター	☎541 大阪市東区平野町5丁目1	☎大阪06(202)2221
南支社	☎557 大阪市西成区玉出東2丁目9番41号	☎大阪06(852)0001
北支社	☎532 大阪市淀川区十三本町3丁目6番35号	☎大阪06(301)1251
堺支社	☎590 堺市住吉東町2丁目2番19号	☎堺0722(38)1131
北摂支社	☎569 高槻市藤の里39番6号	☎高槻0726(71)0361
阪神支社	☎662 西宮市和上町4番11号	☎西宮0798(26)3101
東部支社	☎678 東大阪市船場2丁目3番17号	☎河内0729(62)1131
京阪支社	☎673 枚方市西田宮町16番17号	☎枚方0720(41)1251
神戸支社	☎650 神戸市中央区相生町5丁目13番10号	☎神戸078(576)5231
京都支社	☎604 京都市中京区丸太町池屋町355	☎京都075(231)8151
奈良支社	☎631 奈良市学園北2丁目4番1号	☎奈良0742(44)1111
和歌山支社	☎640 和歌山市本町1丁目1	☎和歌山0734(31)2481
姫路支社	☎670 姫路市神屋町4丁目8	☎姫路0792(85)2221
東播支社	☎675 加古川市加古川町粟津29-1	☎加古川0794(21)1801
湖沼支社	☎668 豊岡市三坂町6丁目57番地	☎豊岡07982(3)2221
湖南支社	☎625 牟婁市道分町字常盤680の1	☎牟婁0775(62)5311
彦根支社	☎522 彦根市大東町9番41号	☎彦根0749(22)3131
長浜営業所	☎526 長浜市南浜坂町3番4号	☎長浜07496(2)7171

その他当社サービスステーション、およびサービスショップ

大阪ガス株式会社



●ご使用前に必ずこの説明書をよくお読みのうえ、正しくお使いください。
なお、ご不明な点があればお買い求めの販売店、もしくは最寄りの大阪ガス支社にお問い合わせください。

ごあいさつ

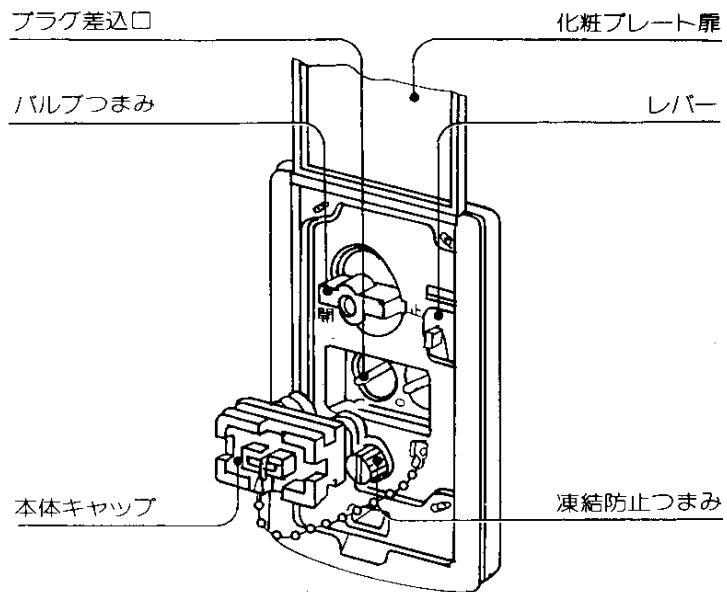
このたびは、大阪ガスの温水コンセントを
お求めいただき、ありがとうございました。
別添の保証書とともに、この「取扱説明書」を
大切に保管してください。

もくじ

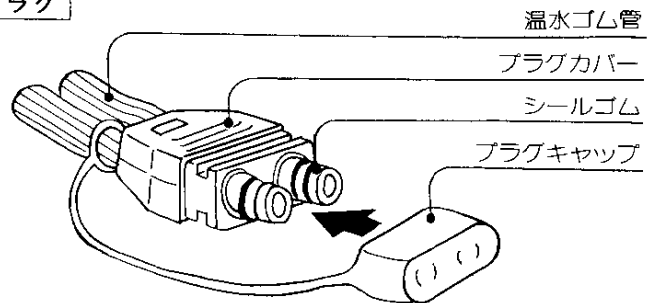
- 各部の名称..... 2
- 特に注意していただきたいこと..... 3
- 使用手順..... 5
- 使用時のご注意..... 10
- 日常の点検・手入れ..... 13
- 故障・異常の見分け方と処置方法..... 15
- アフターサービスのお申し込み..... 16
- 寸法図と仕様一覧表..... 17

各部の名称

温水コンセント



温水プラグ

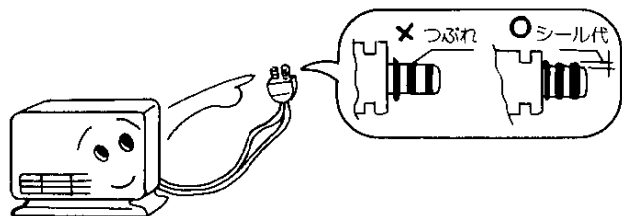


特に注意していただきたいこと

安全に正しくお使いいただくために、この項は必ずお読みください。

温水プラグのシールゴムについて

- 温水プラグのシールゴムは、水もれを防ぐための大切な部品です。暖房シーズンのはじめには温水プラグを、コンセントに差し込む前に、必ず点検してください。
- もし、シールゴムの変形が著しかったり、傷や、むしれがある場合には、すぐに、お買求めの販売店、もしくは、最寄りの大阪ガス支社にご連絡ください。

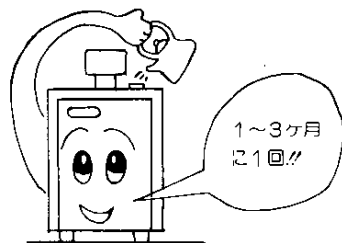


室外機(熱源機)の注水間隔について

- 室外機の注水間隔は暖房の使用時間により異なりますが、1～3ヶ月に1回程度です。
- もし、1週間以内に注水が必要になったり、急に注水間隔が短くなった場合には、水もれの恐れがあります。
- 室外機まわり、暖房配管接続部分、温水コンセントまわり、及び室内放熱器まわりを点検の上、もし異常がありましたら、お買求めの販売店、もしくは最寄りの大阪ガス支社へご連絡ください。

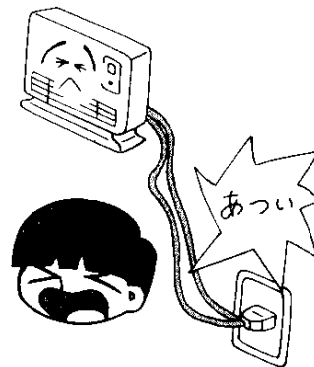
〔点検項目〕

- ① 温水ゴム管と器具の接続部分から、水がにじみ出していないか。
- ② 温水ゴム管が折れ曲がったり、傷ついたりしていないか。
- ③ 温水コンセントのプラグ接続部から水がにじみ出していないか。



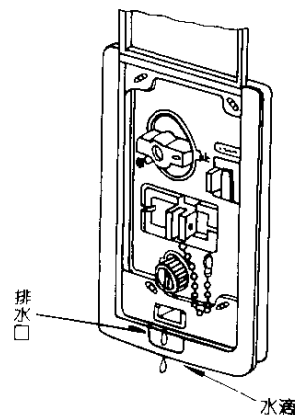
温水ゴム管について

- 器具(ファンコンベクター等)ご使用中、温水ゴム管の中は、約80℃の温水が流れていますので、火傷などのないように充分ご注意ください。詳しくは、放熱器の取扱説明書をごらんください。



温水コンセントの水処理について

- 万一の故障や誤操作によって水洩れが生じた場合、温水コンセントの取付ボックス内部に多量の水が溜まり、化粧プレート下部の穴(排水口)から水を排出する構造になっています。
- 水滴が排水口から落ちてきたら点検してください。



排水口

水滴

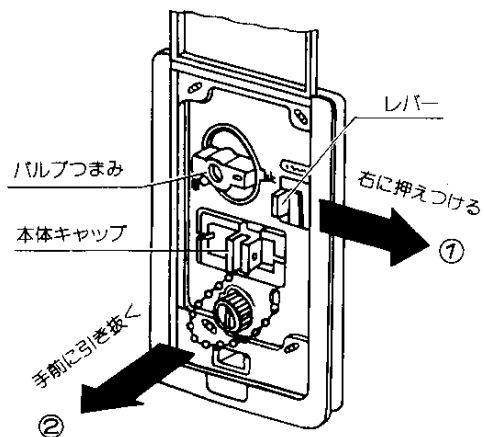
使用手順

1 本体キャップのはずし方

- ①本体キャップのくさりを手前に起こします。
- ②レバーを右へ押えつけたら、本体キャップを手前に引き抜きます。この時バルブつまみが"止"の位置になっていることを確認してください。開の位置ですとレバーを右へ押えつけても本体キャップははずれません。

〈ご注意〉

- はずれにくい時は、本体キャップを上下にゆすりながら、ゆっくりと引き抜いてください。
- 鎖は、無理に引っ張らないでください。



2 温水プラグのさし込み方(器具の接続)

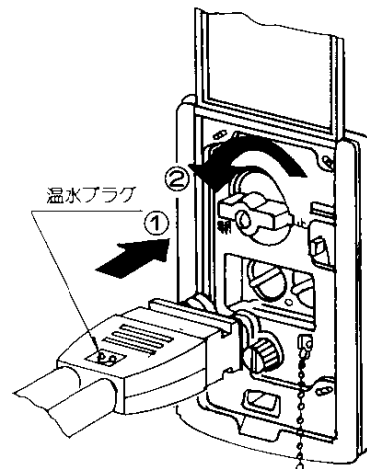
- ①プラグのシールゴムが傷んでいないことを確認します。
- ②プラグを、プラグ差込口に、「カチッ」と音がするまで確実に差込みます。
- ③バルブつまみを左に開の位置まで回します。

〈ご注意〉

- バルブつまみは途中で止めずに開の位置でご使用ください。
- プラグは、まっすぐに、ゆっくりとさし込んでください。

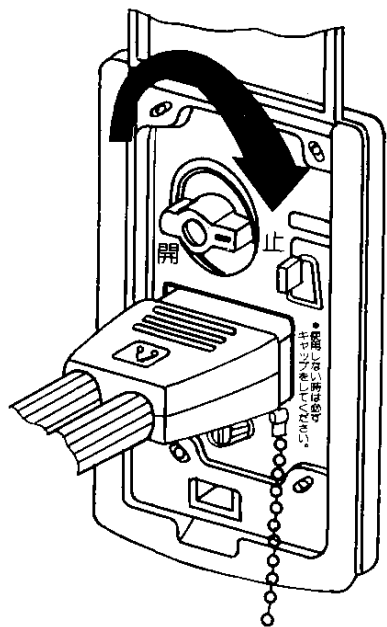
プラグが入らない時

- ※ レバーを1度右に押えつけてから、再度プラグをさし込みレバーを今度は左に押えつけてセットして下さい。



3 暖房のとめ方

- 通常時に暖房をとめる場合はバルブつまみを“止”に戻してください。

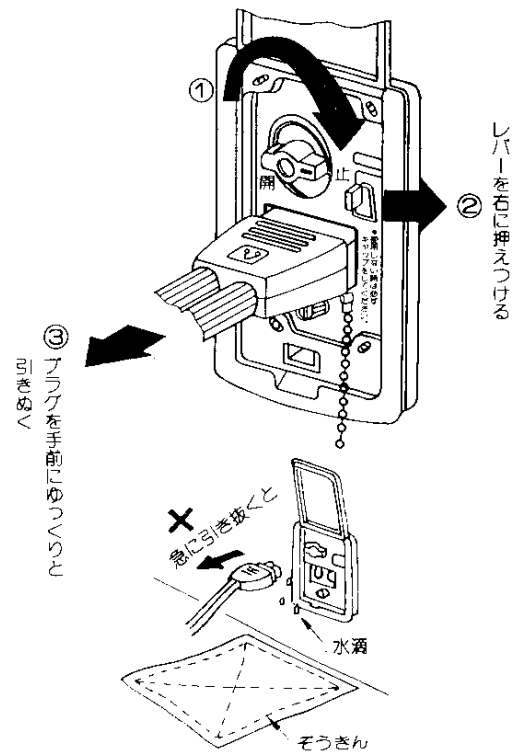


4 プラグのはずし方(器具のとりはずし方)

- ①バルブつまみを“止”の位置に戻す
- ②レバーを右に押えつけます。
- ③プラグをゆっくと手前に引き抜きます。

〈ご注意〉

- プラグを急に引き抜きますと、少量の水が出ますので、ご注意ください。
ジュータン等、汚れては困る物が下にある場合は、ぞうきんを床面にあてておくことをおすすめします。

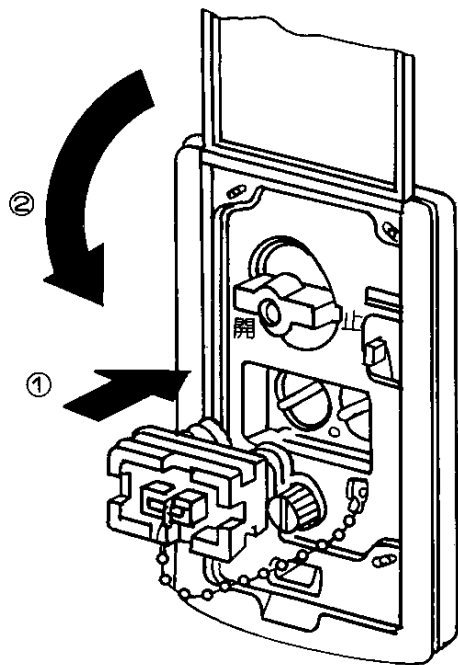


5 化粧プレート扉の開め方

- ① 本体キャップをプラグ差込口に、「カチッ」と音がするまで確実にさし込みます。本体キャップを差込みませんと化粧プレートが開りません。
- ② 化粧プレート扉を閉じます。

〈ご注意〉

- 本体キャップが入らない時はレバーを1度右に押えつけてから、再度本体キャップを差込みレバーを今度は左に押えつけてセットしてください。




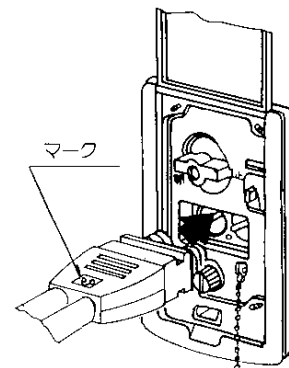
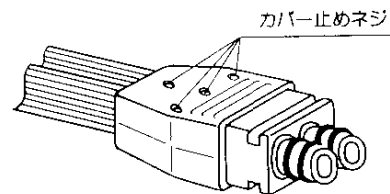
使用時のご注意

温水コンセントについて

- レバーつまみ以外には、絶対に手をふれないでください。
- お子様や温水コンセントにいたずらをしないようにご注意ください。
- 暖房しないときはバルブつまみは必ず「止」にもどしてください。
- 器具をご使用にならないときは、必ず本体キャップを差込んでおいてください。

温水プラグについて

- 温水プラグは、必ずプラグカバーがしっかりと締まっているか確認してご使用ください。(プラグカバーがゴム管止めをかねています)
- 器具のご使用中は、温水プラグも多少熱くなりますので、取り外しのときはご注意ください。又取り外し直後は絶対にプラグ先端の金属部分には触れないでください。
- 温水プラグを温水コンセントから外した場合は、Oリングの保護および万一器具内の水の流出防止のため必ず、付属のプラグキャップをかぶせておいてください。
- 温水プラグを温水コンセントに差し込む場合は必ず、マークを上にして確実に差し込んでください。

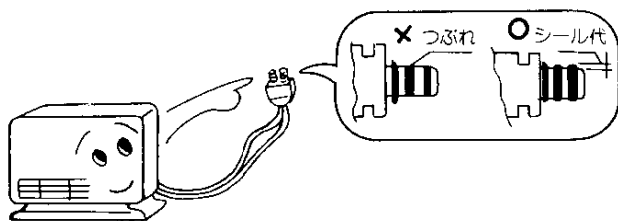


温水ゴム管について

- 温水ゴム管は大阪ガスの規定のものをきっちりと差し込んで、ゴム管止めてください。
- 温水ゴム管には、ヒビ、傷などが無いか確かめてください。
- 温水ゴム管の長さ之余裕がある状態でお使いになる場合は、温水ゴム管を折り曲げたり、おりにひっぱったりしないでください。
- 温水ゴム管の長さは片道1.5mを標準としています。長くしすぎた場合は暖房能力が低下することがあります。
- 温水ゴム管は古くなりますとファンコンベクターの接続部などから水もれがこりやすくなります。ときどき点検して新しいものとお取り換えください。ファンコンベクターの取りはずしや温水ゴム管の交換は、お求めの販売店にお申し付けください。(有料)

温水プラグのシールゴムについて

- 温水プラグのシールゴムは、水もれを防ぐための大切な部品です。暖房シーズンのはじめには温水プラグを、コンセントに差し込む前に、必ず点検してください。もし、シールゴムの変形が著しかったり、傷や、むしれがある場合には、すぐに、お買求めの販売店、もしくは、最寄りの大阪ガス支社にご連絡ください。

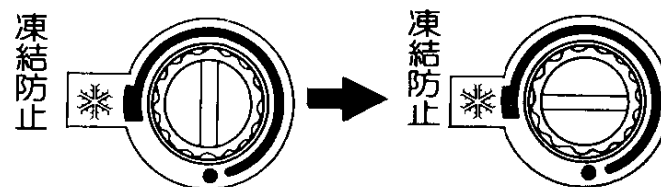


凍結防止について

温水コンセントシステムは、温水を利用した暖房方式です。厳寒期に凍結して、配管や器具が破損しますと、水もれ等、多大な被害を引き起こしますので、必ずシステムに適合した凍結防止策を実施してください。

詳しくは室外機(熱源機)の取扱説明書をごらんください。

- ①放熱器(ファンコンベクター)等が接続されていない温水コンセント。
 - 凍結防止つまみを、左に回転させ、スノーマーク「❄」印の位置にあわせてください。
 - パイパス流路が開いて、配管内に水が流れ、配管の凍結を防ぎます。



〈通常の使用位置〉

〈凍結防止位置〉

②放熱器(ファンコンベクター)等の器具が接続されている温水コンセント。

- 器具側の「運転つまみ」を、スノーマーク「❄」印に合わせてください。
- 詳しくは、放熱器の取扱説明書をごらんください。

〈ご注意〉

- 暖房用の循環ポンプが作動しないと、凍結は防止できませんので、熱源機の「取扱説明書」に従って、システムの凍結防止操作をしてください。
- 放熱器(ファンコンベクター)等器具をお使いの時はかならず「●」の位置で使用ください。

日常の点検・手入れ

点検・手入れの際の注意

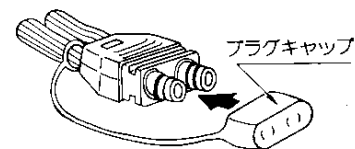
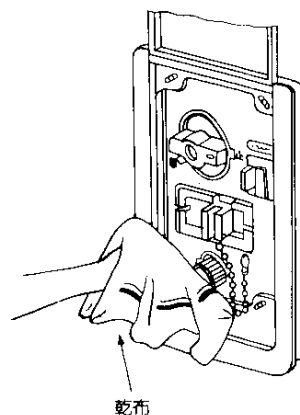
- 点検・手入れについては、日常の点検以外はお買い求めの販売店または最寄りの大阪ガス支社に依頼してください。
- 点検で異常を見つけられたときは、お買い求めの販売店または最寄りの大阪ガス支社に修理を依頼してください。

点検

- 安全にお使いいただくためにときどき点検してください。
 - ・温水ゴム管が折れ曲ったり、ねじれたりしていませんか。
 - ・温水ゴム管が古くなってひび割れ、傷などありませんか。
 - ・温水プラグのシールゴム(リング)の変形が著しかったり、傷や、むしれがありませんか。
 - ・凍結防止つまみは通常使用時では●印に合っていますが。

お手入れ

- 銘板、化粧プレートは乾いた布でよく拭いてください。
- 汚れの激しいときは、中性洗剤を浸した布で汚れをとり、柔かい布でカラ拭きしてください。
(ご注意) シンナーなどの溶剤は、絶対に使用しないでください。
- 温水コンセントのプラグ差込み口の水あかを柔かい布等でよく拭き落としてから、本体キャップをしてください。
- 温水プラグのシールゴム部分の汚れを柔かい布でよく拭きとり、必ずプラグキャップをかぶせてください。



故障・異常の見分け方と処置方法

ご使用中にふだんと違った状態になったときや、不都合が生じたときは、そのままお使いにならず、直ちにご使用を中止して十分な点検をお願いします。

原因	現象							処置方法	参照ページ
	本体キャップ及び温水プラグがはずれない。	本体キャップ及び温水プラグが差し込めない。	温水プラグを抜いた時に水滴がとび出る	温水プラグを抜いた時に水もれが止まらない。(本体側)	温水プラグを抜いた時に水もれが止まらない。(温水ユニット)	温水プラグを抜いた時に水もれが止まらない。	温水ゴム管の接続部分からの水もれ。		
本体キャップ及び温水プラグの固着	○							レバーを右に押えつけたままで、本体キャップ及び温水プラグをゆっくり上下にゆすりながら手前に引き出す。	58
スライダー及びレバーのゴミかみ又は不具合		○						プラグを差し込み、レバーを左に押えつけてセットします。	69
逆止弁までの空間部の少量の水漏(1~2cc)			○					異常ではありません。プラグをゆっくりと引き抜き、床面にぞうきん又は乾いた布を当てて抜きます。	8
ゴミかみ又は弁の不具合				○	○			点検、修理を依頼する。	
異常な力及び衝撃による。						○		点検、修理を依頼する。	
温水ゴム管の老化又は温水プラグとの締付の不具合							○	点検、修理を依頼する。	

処置方法や原因のわからないときは、お買い求めの販売店または大阪ガス支社へご連絡ください。

アフターサービスのお申し込み

サービスのお申し込み

- 15ページ「故障・異常の見分け方と処置方法」の項を見て、もう一度ご確認ください。
- 確認のうえ、それでも不具合な場合、あるいはご不明な場合はご自分で修理なさらないでお買い求めの販売店、またはもよりの大阪ガス支社にご連絡ください。なお、ご連絡いただくときは、次のことをお知らせください。

- ①品名……温水コンセント
- ②品番……化粧プレート扉の裏面に貼付してあります。

(4) 49-698

大阪ガス株式会社

- ③現象……(できるだけ詳しく)
- ④道順……(できるだけ詳しく)

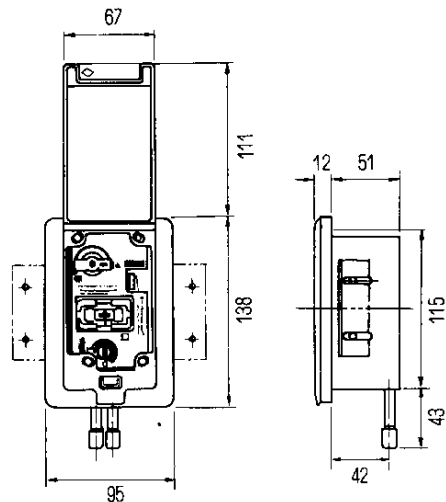
保証書について

- この器具には保証書がついています。この温水コンセントは保証書に記載のように、器具の故障について修理いたします。詳しくは保証書をごらんください。保証書を紛失されますと、無料修理期間であっても修理費をいただくことがありますので、この取扱説明書とともに大切に保管してください。

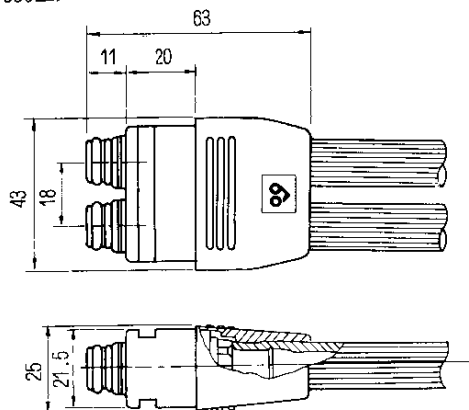
寸法図と仕様一覧表

寸法図

温水コンセント (49-698型)



温水プラグ (49-690型)



仕様一覧表

温水コンセント(49-698型)

項 目		仕 様
寸 法	化粧プレート(mm)	高さ138×巾95×厚さ12
	取付ボックス(mm)	高さ115×巾72×深さ51
接 統	熱 源 機 側 室 内 機 側	7.94mmφDCUT(アングルチューブ)口ウ付け 温水プラグ(49-690型, 49-696型)
用 途		温水暖房方式専用
標準温水流量 (ℓ/min)		1.5
流 路 抵 抗 (mH ₂ O)		0.85 (a+1.5ℓ/min, 80℃, 49-690型温水プラグ込, 往復)
使用可能温水温度(℃)		90以下(水道水)
常用耐圧 (kg/cm ²)		2.0
重 量 (kg)		0.75 (バルブセット)
附 属 機 能		凍結防止機能

温水プラグ(49-690型)

項 目		仕 様
外 形 寸 法		高さ25×巾43×奥行63
温 水 接 統		内径 7.5mmφ 温水ゴム管
付 属 機 能		温水流出防止弁付