



大阪ガス住宅設備

強制排気セット 取扱説明書

95-115型
95-116型

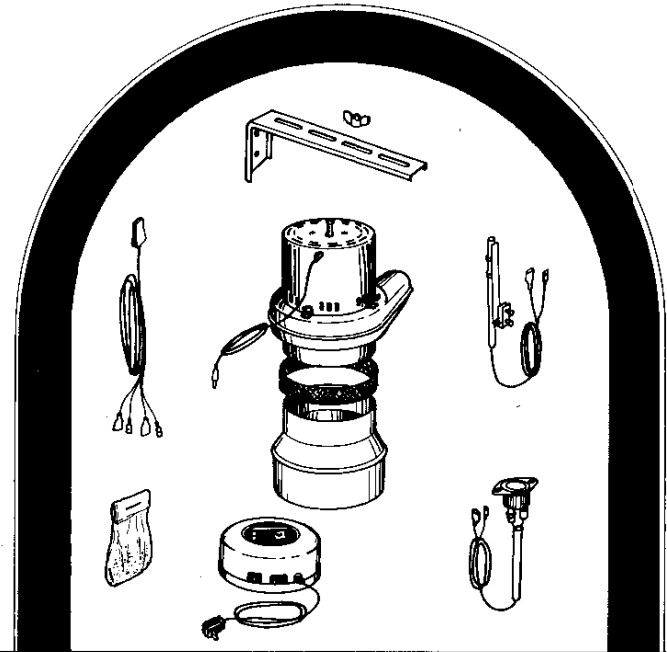
保証書付

ごあいさつ

このたびは、大阪ガスの強制排気セットをお求めいただきまして、ありがとうございます。この「取扱説明書」をよくお読みのうえ器具を正しく使っていただき、別添の保証書とともに大切に保管してください。

もくじ

- 特に注意していただきたいこと.....①
- 各部の名称.....②
- 特 長.....④
- 設置状態の確認.....⑤
- ご使用法.....⑥
- アフターサービスのお申し込み.....⑦
- 仕 様.....⑧



ガス器具をお使いになる時のご注意



ガスゴム管も
ときどき点検
よいゴム管を
カッチリと



使用中は、熱
くなります。
手をふれない
でください。



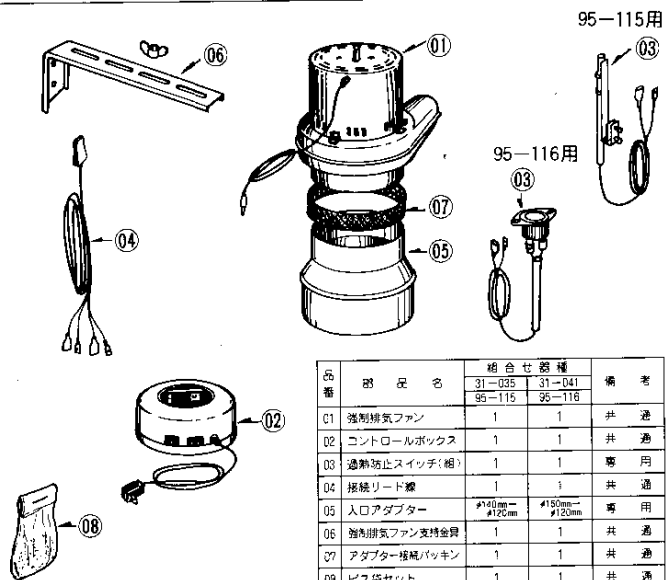
空だきには十分
注意しましょう。



ガス器具は
ガスの種類にあった
正しいものを

●ご使用前に必ずこの取扱説明書をよくお読みのうえ正しくお使いください。

各部の名称



品番	部 品 名	組 合 せ 器 種		備 考
		31-035 95-115	31-041 95-116	
01	強制排気ファン	1	1	共通
02	コントロールボックス	1	1	共通
03	過熱防止スイッチ(組)	1	1	専用
04	接続リード線	1	1	共通
05	入口アダプター	φ70mm φ120mm	φ150mm φ120mm	専用
06	強制排気ファン支持金具	1	1	共通
07	アダプター接続バッキング	1	1	共通
08	ビス袋セット	1	1	共通

特 長

- ① 建物の構造上、排気筒の横引きを長くする必要がある場合でも高い仕上りが不要です。
- ② 排気筒が自然排気の場合に比べて細くてすみます。
- ③ 取付方向は4方向自由に取付できます。
- ④ 強制排気が完全なときだけしが機器が使用出来ず安全です。
- ⑤ 電磁弁、過熱感知スイッチなどは低圧回路(24V)になっており安全です。
- ⑥ 強制排気ファンの先には漏電保護プラグがついていますから安心してお使いいただけます。

特に注意していただきたいこと

[1] 使用機種の確認

この強制排気セットは、決められた機種に取付けられているか確認してください。

風呂釜正面にコード番号が表示しておりますので下記のコード番号と合っているか確かめてください。

※組合せ機種

強制排気セット	風呂釜
95-115型	31-035型
95-116型	31-041型

※一致しないときは、お買い上げ店、大阪ガス支社またはガスサービスショップなどにご連絡ください。

[2] ご使用上のご注意

- (1) 排気ファンやコントロールボックスは電装部品ですから水や湯がかからないように注意してください。
- (2) ご使用中などは排気ファンや排気筒、その周辺は熱くなっていますから、やけどをしないよう十分注意してください。
- (3) お室の給気口や換気口、排気筒の吹出口などは物などでふさがないように注意してください。
- (4) この強制排気ファンはAC100V用ですから他の電源では使用しないでください。
- (5) ご使用中に停電した場合は器具は使用出来ません。通電しましたら操作手順にしたがって点火操作を行ってください。

アフターサービスのお申し込み

●修理・サービスについて

ご不審な点や故障などのサービスの必要なとき、または部品については販売店、または大阪ガス各支社にご連絡ください。なおご連絡いただくときは、故障状況とともに器具の前面に貼付してあるコード番号・ガス種もあわせてお知らせください。

●保証について

この器具には保証書がついています。

当社は保証書に記載してあるように、器具の販売後、器具に故障がある場合、一定期間と一定条件のもとに、無料修理に応ずることを約束致します。(詳細は保証書をご覧ください。)保証書を紛失されますと無料修理期間であっても、修理費をいただく場合がありますので大切に保管してください。

●補修用性能部品の保有期間と修理について

無料修理期間経過後の修理については、販売店にご相談ください。修理によって性能が維持できる場合は、有料修理致します。

なお、当社は販売店からの注文により補修用性能部品を販売店に供給します。このガス風呂釜の補修用性能部品の最低保有期間は、製造打切後6年です。

- (1) この期間は、通商産業省の指導によるものです。
- (2) 性能部品とは、その製品の機能を維持するために必要な部品です。

●ご連絡先

表表紙の住所一覧表を参照してください。

設置状態の確認

- (1) 浴室内には絶対に設置しないでください。
- (2) 強制排気ファンやコントロールボックスに雨水等がかからないようにのきなどのある場所へ設置してあるか確認してください。
- (3) 補修点検が出来るような設備がしてあるか確認してください。

ご使用法

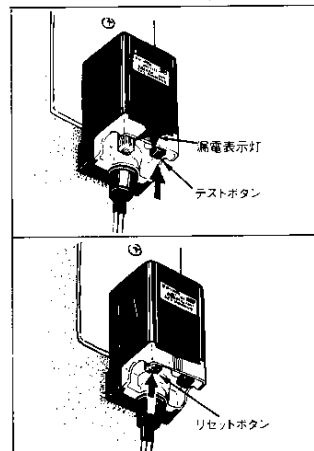
- (1) 機器の「ご使用法」については機器に同梱されている「取扱説明書」を参照ください。

(2) 漏電保護プラグの操作方法

初めて機器を使用するときや漏電などで作動したときなどに下記の方法で操作してください。

①初めて機器を使用するとき。

テストボタンを上へ押してください。リセットボタンが下へさがり、漏電表示灯が点灯するのを確認してください。確認後リセットボタンを上へ押せば漏電表示灯が消え、電気が通じます。




②漏電などで作動したとき。

- ・漏電の原因を処置してください。処置出来ないときはお買上げの販売店か大阪ガスにご連絡ください。
- ・リセットボタンを上へ押せば漏電表示灯が消え電気が通じます。

本社・支社所在地および電話番号

本社	大阪市東区平野町5-1	電話大阪	06(202)2221	541
支社	大阪市西成区玉出東2-9-41	電話大阪	06(652)0001	557
支社	大阪市淀川区十三本町3-6-35	電話大阪	06(301)1251	532
支社	堺市住吉橋町2-2-19	電話堺	0722(38)1131	590
支社	高槻市藤の里39-6	電話高槻	0726(71)0361	569
支社	西宮市和上町4-11	電話西宮	0798(26)3101	662
支社	東大阪市稲葉2-3-17	電話河内	0729(62)1131	578
支社	枚方市西田宮町16-17	電話枚方	0720(41)1251	573
支社	神戸市中央区相生町5-13-10	電話神戸	078(576)5231	650
支社	京都市中央区烏丸御池榊屋町358	電話京都	075(231)8151	604
支社	奈良市学園北2-4-1	電話奈良	0742(44)1111	631
支社	和歌山市本町1-1	電話和歌山	0734(31)2481	640
支社	姫路市神屋町4-8	電話姫路	0792(85)2221	670
支社	加古川市加古川町兼津29-1	電話加古川	0794(21)1901	675
支社	豊岡市三坂町6-57	電話豊岡	07962(3)2221	668
支社	草津市追分町字荒畑680-1	電話草津	0775(62)5311	525
支社	彦根市大東町9-41	電話彦根	0749(22)3131	522
支社	長浜市南呉服町3-4	電話長浜	07496(2)7171	526

その他当社サービスステーション、およびサービスショップ

- ガス機器をご使用のときは、換気にご注意ください。
- お使いになったあとは、器具せん(元せん)だけでなくガスの元せんもかならずしめましょう。
- ゴム管は、良質の大阪ガス製  マーク入りのものを、そしてコックについている赤線のところまで深くさしこみ、必ずゴム管止めでしめつけましょう。
- お使いにならない鉄管先の元せんにはゴムキャップをかかせておきましょう。

大阪ガス住宅設備株式会社

仕様

- 強制排気ファン 95-115型
95-116型

定格周波数	50/60Hz
定格電圧	単相100V
定格入力	29/35W
定格電流	0.295/0.35A

- コントロールボックス 95-115型
95-116型

外形寸法	高さ	45mm
	径	φ122mm
定格電圧		AC100V
接続端子	ファンモーター	AC100V
	接続リード線	24V
ヒューズ定格電流		1A

- 組合せ機種

強制排気セット	風呂釜
95-115型	31-035型
95-116型	31-041型