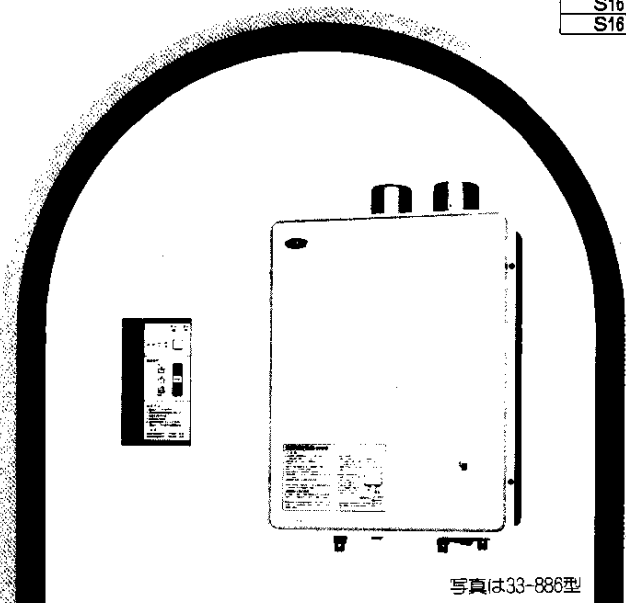
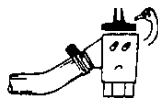


保証書付

型 式 名
S16F7型
S16F9型



写真は33-886型



ガス器具を
お使いになった
あとは必ず
ガス元せんも
閉める習慣を



使用中は
熱くなります
手をふれないで
ください！



ガス器具は
ガスの種類にあつた
正しいものを

●ご使用前に必ずこの説明書をよくお読みのうえ、正しくお使いください。
なお、ご不明な点があればお買い求めの販売店にお問い合わせください。

ごあいさつ

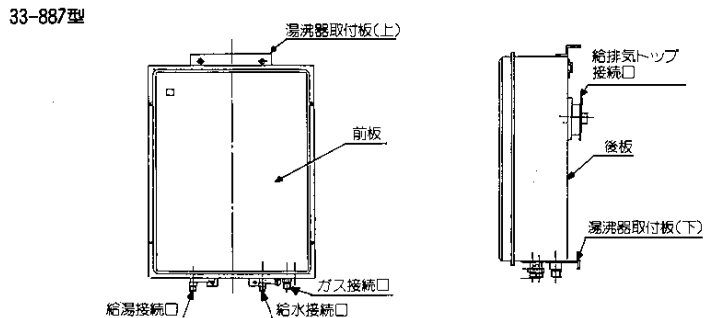
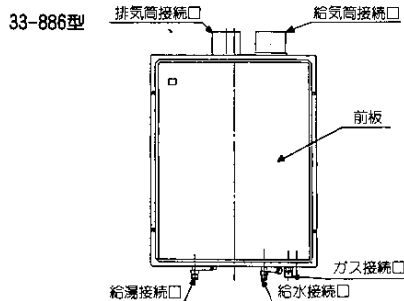
このたびは、大阪ガスのガス湯沸器をお求め
いただきありがとうございます。

別添の保証書とともに、この「取扱説明書」を
大切に保存してください。

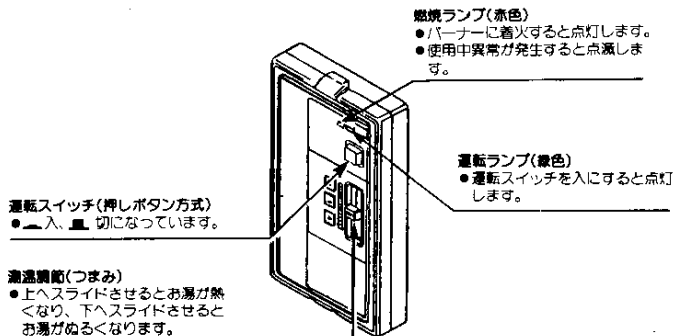
も く じ

●各部の名称	2
●特に注意していただきたいこと	3
●湯沸器の設置	7
●使用手順	8
●シャワーコントローラ(別売部品)の使用手順	9
●使用時のご注意	11
●日常の点検・手入れ	15
●故障・異常の見分け方と処置方法	17
●アフターサービスのお申し込み	18
●特 長	19
●寸法図と仕様一覧表	20
●本製品と快適な暮らしのために	22

各部の名称



メインコントローラ



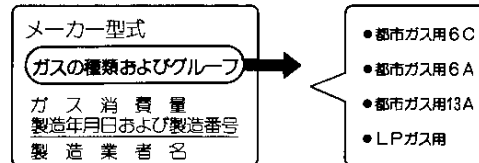
特に注意していただきたいこと

安全に正しくお使いいただくために、この項は必ずお読みください。

使用ガスについてのご注意

- ガスの種類を確かめてください。
湯沸器本体の正面下にはってある銘板(ラベル)に表示のガスの種類と、お宅のガスが一致しているかをまず確かめてください。

(銘板)



- ガスの種類には、都市ガスとLPガスとがあり、都市ガスには、ガスグループの区分があります。
- 転宅されたときにも、供給ガスの種類と湯沸器銘板のガスの種類の一致を必ず確かめてください。

使用電源についてのご注意

- 電源の電圧と周波数を確かめてください。
この湯沸器はAC100V、60ヘルツ用です。お宅の電源の電圧と周波数が一致しているか確かめてください。

用途についてのご注意

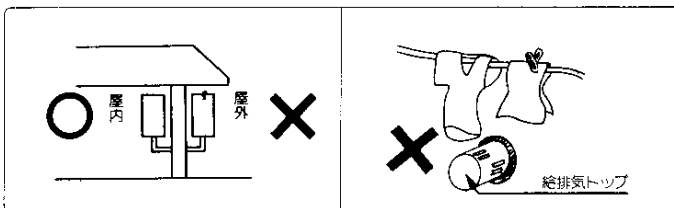
- 給湯・シャワー以外の用途には使用しないでください。

特に注意していただきたいこと②

使用場所についてのご注意

●湯沸器の使用場所について

- ①屋内設置専用の湯沸器です。屋外には絶対設置しないでください。
- ②壁、その他の可燃物から十分離れて設置されているか確認してください。
- ③給排気トップの上に洗濯物等がかからないようにしてください。
- ④詳しくは「工事説明書」を参照してください。

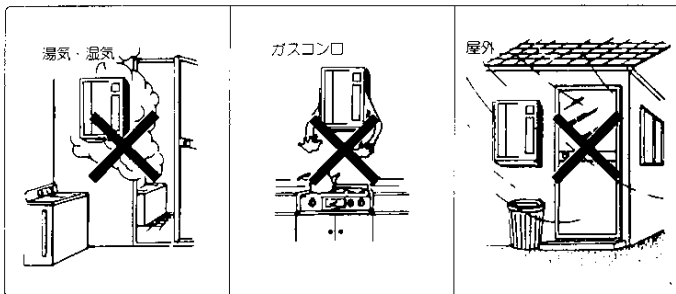


●湯沸器の使用地域について

井戸水や硬度の高い硬水地域では使用できないことがあります。くわしくはお買い求めの販売店、または大阪ガス支社におたずねください。

●メインコントローラの使用場所について

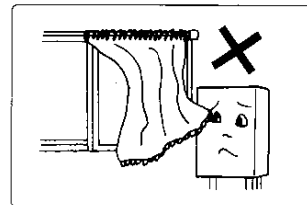
- ①湯気、湿気のないところに設置してください。
- ②ガスコンロなど燃焼器具に近接する場所への設置はさけてください。
- ③屋外に設置しないでください。
- ④詳しくは「工事説明書」を参照してください。



特に注意していただきたいこと③

火災予防

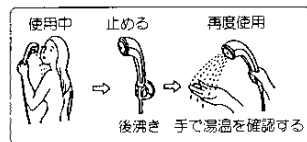
- 湯沸器の上やそばに燃えやすいもの(カーテン、ダンボール、揮発油など)を絶対においたり、近づけたりしないでください。



やけどのご注意

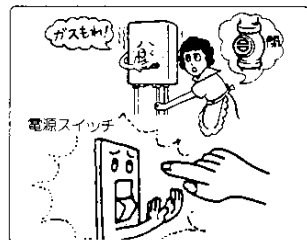
- シャワーをご使用后、すぐに再度お使いになるときは、いきなり体や頭にかけず、少しだしてから手で湯温を確認してからお使いください。

湯沸器の後沸きによって一瞬熱いお湯がでることがありますのでご注意ください。



ガス漏れ防止

- ガス漏れに気づいたときは、ただちに使用を中止して、ガス元せんをしめ、絶対に使用しないでください。
- 万一ガスが漏れたときは絶対に火をつけたり、他の電気器具にふれたり(スイッチの「入」「切」や電源プラグの抜き差しなど)しないでください。



特に注意していただきたいこと④

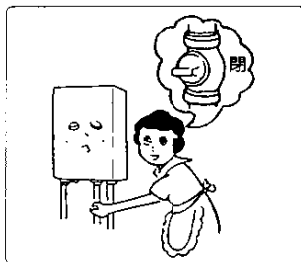
凍結についてのご注意

- 厳寒期には湯沸器内の水が凍結し、破裂事故が起こることがありますので、庭のたまり水などが凍るおそれのある日は凍結防止処置を必ずおこなってください。(凍結防止処置方法については13ページを参照)
- 凍結したときは
 - ①湯沸器や配管が破損し、高額な修理費用がかかる場合があります。
 - ②凍結したまま使われますと、湯沸器に異常が生じる場合があります。
凍結が溶けた後、水もれがないことを確認のうえご使用ください。

異常時の処置

- ご使用中にふだんと違った状態になったときや、不都合が生じたときは、そのままお使いにならず、ただちに使用を中止(運転スイッチ「切」、ガス元せん閉止)してじゅうぶんな点検をお願いします。

故障・異常の見分け方と処置方法については17ページをお読みください。

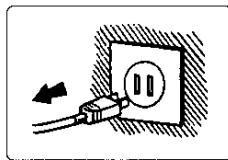


日常の点検・手入れ

- 湯沸器を安全、快適にお使いいただくために、日常の点検・手入れは必ずおこなってください。
点検、手入れの方法については15ページをお読みください。

落雷について

- 落雷のおそれのあるときは、使用を中止して電源プラグを抜いてください。



湯沸器の設置

設置上のご注意

- 正しく設置されているか、工事説明書を参照のうえお客様自身で確認してください。

給水・給湯・電気の接続

- 給水・給湯、電気の接続工事は専門の工事業者におまかせください。

ガス管の接続

- 鉄管接続になっていますので、ガス会社にご相談ください。

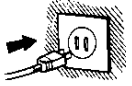
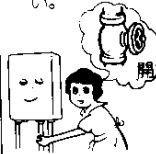

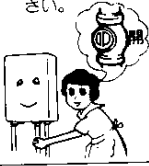
アースの接続

- 水道管およびガス管にはアース接続しないでください。

使用手順

使用前の準備と確認

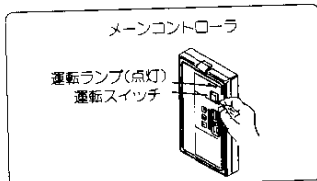
- 湯沸器(機器)の操作をする前に次のことを行なってください。

手順 1	手順 2	手順 3	手順 4
<p>●電源プラグをコンセントにしっかりと差し込んでください。(交流100V)</p> 	<p>●給水元せんを全開にしてください。</p> 	<p>●給湯せんを開いて水が出ることを確認し給湯せんを閉じてください。</p> 	<p>●ガスの元せんを全開にしてください。</p> 

操作のしかた

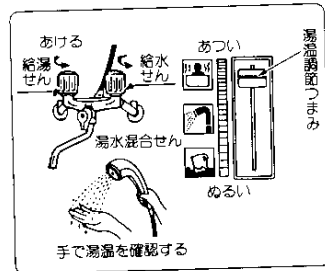
1. 点火

- メインコントローラの運転スイッチを押して「入」にしてください。運転ランプ(緑)が点灯します。



2. 給湯 (お湯の出し方)

- 給湯せんを開けますと、自動的にバーナーに着火し、燃焼ランプ(赤)が点灯しお湯が出ます。
- メインコントローラの湯温調節つまみを操作して、お好みの湯温にセットしてお使いください。又、湯温調節つまみを高温側にセットして湯水混合せんで水と混ぜて適温にしても使えます。
- 使いはじめは、給湯配管内の水が流れるまで、お湯は出ません。約30秒待ってもお湯が出てこないときは給湯せんをいったんしめ、再度、給湯せんをあげてください。

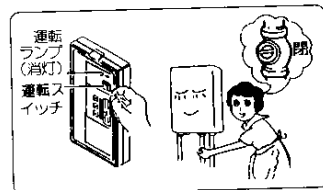


使用手順②

- 夏期や水圧が下がった時など能力が十分でないことがあります。そのような時には、湯温調節つまみを高温側にセットし湯水混合せんで水と混ぜて適温にお使いください。
- 冬期水温の低い時など、給湯せんを全開にしますと、熱い湯が出ないことがあります。そのような時には給湯せんを少し絞ってお使いください。
- 給湯せんを極端に絞りますと、バーナーの炎が消えて水が出る場合があります。

3. 給湯停止(お湯の止め方)・消火

- 給湯せんを閉じれば、自動的にバーナーの炎が消え、燃焼ランプ(赤)が消灯します。

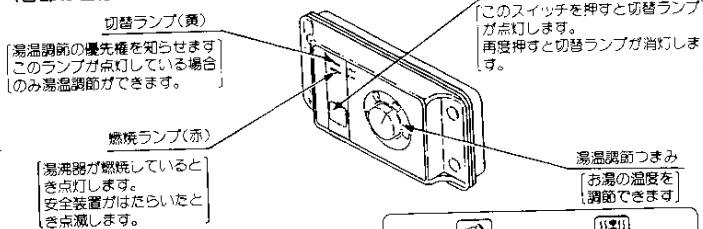


4. 運転停止

- メインコントローラの運転スイッチを押して「切」にしてください。運転ランプ(緑)が消灯します。
- ガス元せんを「閉」にしてください。

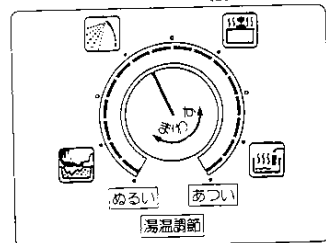
シャワーコントローラ(別売部品)の使用法

<各部の名称と機能>



<操作のしかた>

1. 点火
 - メインコントローラの運転スイッチを「入」にしてください。
2. 給湯 (お湯の出し方)
 - 給湯せんを開けるだけで自動的にお湯がでできます。…燃焼ランプ(赤)点灯。



シャワーコントローラ(別売部品)の使用方法

3. 湯温調節

- 切替スイッチを押して切替ランプ(黄)が点灯していることを確認してください。
- 湯温調節つまみを使用目的に応じ、適切な位置にセットしてください。
- 水温や湯量により多少異なりますが、約35℃(ぬるい位置)～約80℃(あつい位置)まで無段階に調節できます。
(高温のお湯がえられない場合は、給湯せんを少ししぼってください)

4. 給湯停止(お湯の止め方)・消火

- 給湯せんを閉じれば自動的に消火します。……燃焼ランプ(赤)消灯

〈ご注意〉

- ①ご使用後は必ず切替スイッチを再度押し、切替ランプ(黄)の消灯したことを確認してください。
 - 切替えを忘れずと台所などでご使用の場合も、このシャワーコントローラの湯温指示になります。
- ②シャワーコントローラでは運転スイッチの「入」「切」はできません。使用中に燃焼ランプ(赤)が点滅した場合は17ページの「故障・異常の見分け方と処置方法」の項を参照してください。

使用場所についてのご注意

- 浴室または脱衣場に設置しますと便利に使用できます。シャワーの水がいつもかかりそうなところへは設置しないでください。

使用時のご注意

- 飲料用、調理用としてお使いのとき
湯沸器内に長時間たまった水は飲料用または調理用に用いないでください。
- 使用後すぐに再度お使いになるとき
湯沸器の後沸きによって一瞬熱い湯がでることがありますので、少しだしてから手を触れるようにしてください。
- 給湯せんの同時使用について
2箇所同時に給湯使用したとき、湯温が低くなる場合があります。
シャワー使用中は、同時使用はさけてください。
- 水圧が下がったとき
この湯沸器は、1kg/cm²以上の水圧が必要です。ご使用中でも水圧が下がると、バーナーは消火しますが故障ではありません。(給水元せんは全開にしてお使いください)
- 湯量について
この湯沸器には季節(水温)による最高出湯温度の変動を小さくするために水温によって自動的に湯量を変える装置が組み込まれています。そのため湯量は夏場(水温25℃)約12ℓ/分～冬場(水温5℃)約9ℓ/分になります。

停電時の処置

- ①給湯使用していて停電になったときは使用できませんので、給湯せんをしめて、メインコントローラの運転スイッチを「切」にしてください。
- ②再通電したときは、8ページの「使用手順」にしたがって操作してください。

断水時の処置

- ①断水のときは、給湯せんをしめてメインコントローラの運転スイッチを「切」にしてください。
- ②再使用するときは、必ず給湯せんから水のであるのを確かめてから使用してください。
 - 使用手順は8ページの「使用手順」にしたがって操作してください。

使用時のご注意②

安全装置が作動したときの処置について

使用中に燃焼ランプ(赤)が点滅したときは、使用を中止して給湯せんをしめてください。

約1分間様子を見て再度給湯せんをあけて使用してください。そのとき再び燃焼ランプが点滅したときは、お買い求めの販売店、または大阪ガス支社へご連絡ください。

●バーナー安全装置

万一使用中にバーナーの炎が消えても生ガスがでないように安全装置が働いて自動的にガスがとまります。

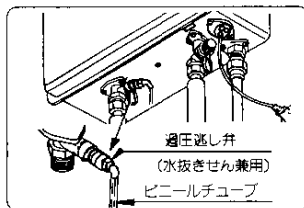
(燃焼ランプ(赤)が点滅します。)

●残火安全装置 (ハイリミットスイッチ)

熱交換器が異常な温度上昇をしたときは安全装置が働いて自動的にガスがとまります。(燃焼ランプ(赤)が点滅します。)

〈ご注意〉

ハイリミットスイッチが作動するときは、熱交換器の中の圧力が異常に高くなり、湯沸器の損傷を防ぐため安全装置(過圧逃し弁)から圧力を逃します。



●過圧逃し弁について

過圧逃し弁チューブが必ず支障のないところへ排水処理がされていることを確認してください。また、チューブは折れないようにしてください。

●過熱防止装置 (温度ヒューズ)

使用中湯沸器内の温度が異常に高くなったときは、安全装置が働いて自動的にガスがとまります。

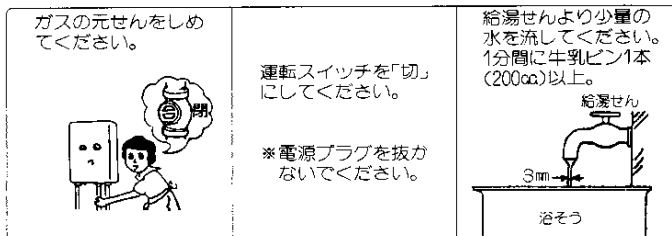
(燃焼ランプ(赤)が点滅します。)

使用時のご注意③

凍結防止処置

1. 給湯せんから水を出し放しにする方法(一般的な凍結防止方法)

●湯沸器本体だけでなく、給水管、給湯管、バルブ類の凍結防止にもなります。



〈ご注意〉

給湯せんの流量が不安定なことがありますので念のため30分くらい後にもう一度、流量を確認してください。

2. 湯沸器内の水を抜く方法

〈入居前や長期不在の場合、又は外気温が-5℃以下になるような場合〉

●この方法では、給水・給湯配管部分の凍結防止は出来ませんが、凍結から湯沸器を守るには、最も良い方法です。

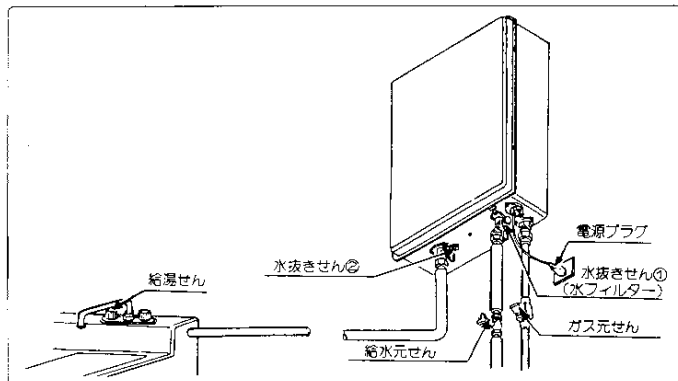
〈水抜きの手順〉

1. 運転スイッチを「切」にし、電源プラグをコンセントから抜いてください。
2. ガス元せんをしめてください。
3. 給水元せんをしめてください。
4. すべての給湯せんをあけてください。
5. 水抜きせん①、水抜きせん②を左に回して外してください。

使用時の注意④

〈ご注意〉

- 給湯せんは、次にお使いのときまであけたままにし、水抜きせん①及び水抜きせん②は、外したままにしておいてください。
- 再度、使用されるときは、水抜きせん①及び水抜きせん②をしめ、給水元せんを開いて、給湯せんから水が流れるのを確認してください。このとき水抜きせん①水抜きせん②から水もれがないかを確認してください。
- 必ずすべての給湯せんを閉めてから、8ページの「使用手順」に従ってお使いください。



日常の点検・手入れ

点検・手入れの際のご注意

- お手入れはやけどをしないように湯沸器がじゅうぶん冷えてからおこなってください。

点検

- 湯沸器の上や周囲に燃えやすいものを置いていませんか？

定期点検について

- 湯沸器はご使用にししよがなくても、2～3年に1回ぐらい、パーナーや各部の作動が“正常”かどうか点検するのが、安全と長期間ご使用いただくための“ひげつ”です。
- お買求めの販売店または、もよりの大阪ガス支社に、点検・診断を依頼してください。

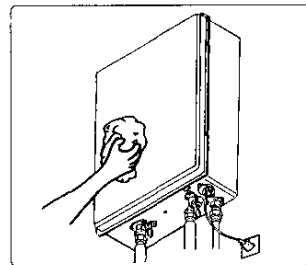
1. 前板のそうじ

- 汚れは布又は、スポンジに台所用洗剤（中性洗剤）をつけてふきとってください。

〈ご注意〉

洗剤が残らないようにふきとってください。

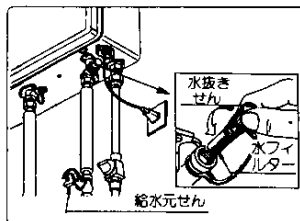
シンナーやベンジンなどでふかないでください。(湯沸器本体の色、表示ステッカーの字などが消えます。)



日常の点検・手入れ②

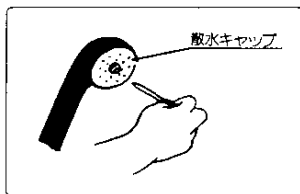
2. 水フィルターのそうじ

- 水フィルターに配管内のゴミ、砂がたまりますとお湯が出にくくなります。その場合は給水元せんをしめ、水抜きせんを左に回してはずし、水フィルターを引き出して、そうじしてください。(水フィルターをまげないでください。)



3. シャワーヘッドのそうじ

- シャワーをお使いになるとき、お湯がでにくくなったり、バーナーの炎が消えたりするときは、シャワーヘッドにごみがつまっていることがあります。シャワーの散水キャップを取外してそうじしてください。



故障・異常の見分け方と処置方法

ご使用中にふだんと違った状態になったときや、不都合が生じたときは、そのままお使いにならず、ただちにご使用を中止してじゅうぶんな点検をお願いします。

原因	現象										処置方法	参照ページ		
	給湯せんに火がつかない	給湯せんに火がつかない	使用中に消火した・消火しやすい	高温のお湯が出ない	使用中にお湯の温度が極端に変動する	湯気が発生する	異常な音をたてて燃える	お湯が沸き止る	お湯が沸き止る	お湯が沸き止る			お湯が沸き止る	
ガス元せんのおきがふじゅうぶん	○	○									○	ガス元せんを全開にする	8	
配管内に空気が残っている	○											○	点火操作を繰り返す	8-9
給湯せんのおきがふじゅうぶん	○	○											給湯せんを全開にする	8
水圧が適切でない		低い	○	○	○								点検・修理を依頼する	—
		高い								○				—
水フィルターにごみがつまっている	○	○		○									つまり除去または点検・修理を依頼する	16
給湯せんのおきがふじゅうぶん	○	○	○	○									給湯せんを十分に開ける	8
給湯せんのあけすぎ				○									給湯せんを絞る	9
電源プラグの差し込み忘れ	○												電源プラグを差し込む	8
運転スイッチの入れ忘れ	○												運転スイッチを「入」にする	8
点火装置の故障	○										○		点検・修理を依頼する	—
水ガバナリーの故障	○		○	○									点検・修理を依頼する	—
安全装置が作動	○	○										○	点検・修理を依頼する	12
バーナー炎口、空気孔、ノズルのつまり									○				点検・修理を依頼する	—
ノズルへの逆火											○		点検・修理を依頼する	—

処置や原因がわからないときは、ただちにお買い求めの販売店、またはもよりの大阪ガス支社へご連絡ください。

アフターサービスのお申し込み

サービスのお申し込み

- 17ページの「故障・異常の見分け方と処置方法」の項を見てもう一度ご確認ください。
- ご確認のうえ、それでも不具合な場合、あるいはご不明な場合はご自分で修理なさらないでお買い求めの販売店やまたはもよりの大阪ガスサービスショップ、もしくは大阪ガス支社、サービスステーションにご連絡ください。なお、ご連絡いただくときは、次のことをお知らせください。

① 品名……（ガス湯沸器）

② 品番…… 湯沸器の正面に貼付してあります。

（例）

(4)33-886(U)

大阪ガス株式会社 **02**

③ 現象……（できるだけ詳しく）

④ 道順……（できるだけ詳しく）

転居される場合

- ガスには都市ガス14種類およびLPガスの区分があります。
ガスの種類が異なる地域へ転居される場合には、部品の交換や調整が必要となりますので、転居先のガスの種類を確認の上、大阪ガスサービスショップまたは大阪ガス支社にご相談ください。
この場合、調整・改造に要する費用は保証期間内でも有料となります。

保証書について

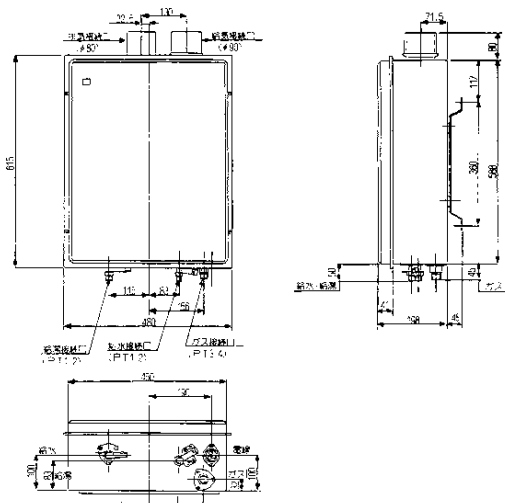
- この湯沸器には保証書がついています。
このガス湯沸器は保証書に記載のように、湯沸器の故障について修理します。
詳しくは保証書をごらんください。
保証書を紛失されますと、無料修理期間であっても修理費をいただくことがありますので、この取扱説明書とともに大切に保管してください。

特 長

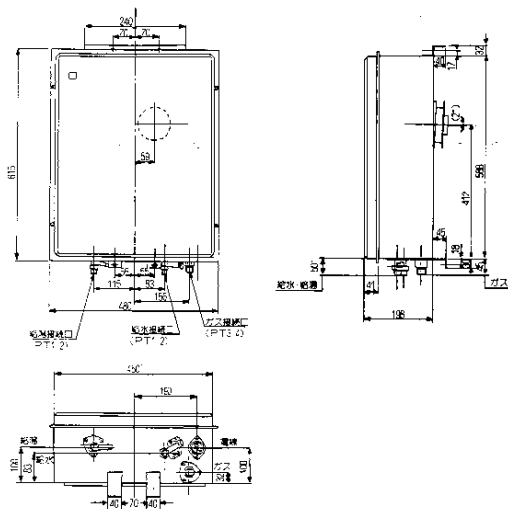
- 1 電子コントロール方式で出湯温度を検知して自動的にガス量を制御しますから、季節により水温が変化しても出湯温度は、一定です。
- 2 種火のないダイレクト着火方式でムダなガスは使いません。
- 3 運転スイッチを押すだけで、あとは給湯せんの、開・閉だけで点火・消火ができます。
- 4 メーンコントローラにより湯沸器まで行かなくても操作できます。
- 5 ガス、お湯の無駄が少ない省エネルギータイプです。
 - 出湯能力は16号から3.6号まで自動的に調節しますから使用用途に応じて適温、適量のお湯が得られます。（ただし出湯能力の範囲内で）
 - 給湯せんを開くだけで、メーンバーナーに着火するダイレクト着火方式ですからパイロットのガスを使いません。

寸法図と仕様一覧表

33-886型



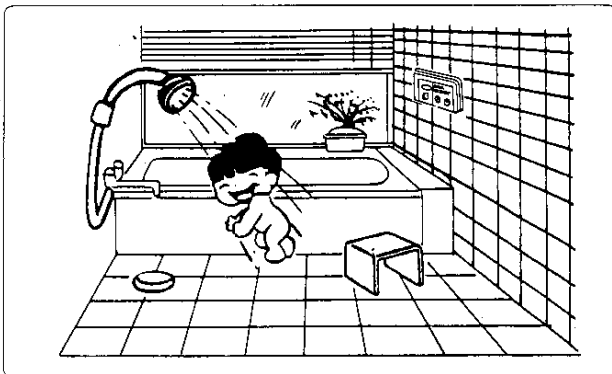
33-887型



寸法図と仕様一覧表②

		仕様一覧表	
		33-886型・33-887型	
項目	種別	都市ガス6C	都市ガス13A
	最大ガス消費量(Kca/h)		30,000
外形寸法(mm)		高さ615×幅480×奥行198	
重量(kg)		23	
接続	ガス	20A(PT3/4)	
	給水	15A(PT1/2)	
	給湯	15A(PT1/2)	
	電気	AC100V	
消費電力(W)		給湯使用時71 (33-886型) 給湯使用時74 (33-887型)	
点火方式		AC連続スパーク点火・ダイレクト着火	
必要使用水圧(kgf/cm ²)		1.0	
出湯量(水温+25℃)(ℓ/min)		(16.0)(湯水混合水せんで混合した時)	
安全装置		<ul style="list-style-type: none"> ●バーナー安全装置(フレイムロッド方式) ●風圧スイッチ ●過圧逃し弁 ●残火安全装置 ●過熱防止装置(温度ヒューズ) 	

本製品と快適なくらしのために



年中、快適にシャワー、上り湯が使用できます。

又、洗面化粧台、流し台へも給湯できます。

おねがい

ガスくさいときはお部屋の元せんを閉め、窓を全開にしてから（火気に注意して）大阪ガス支社・サービスステーションにご連絡ください。

本社ガスビルサービスセンター・支社所在地および電話番号

本社ガスビルサービスセンター	☎641 大阪市東区平野町5丁目1	☎大阪06(202)2221
堺支社	☎557 大阪市西成区玉出東2丁目9番41号	☎大阪06(652)0001
北支社	☎532 大阪市淀川区十三本町3丁目6番35号	☎大阪06(301)1251
堺支社	☎590 堺市住吉南町2丁目2番19号	☎堺0722(38)1131
北摂支社	☎569 高槻市犀の里39番6号	☎高槻0726(71)0361
阪神支社	☎662 西宮市和上町4番11号	☎西宮0798(26)3101
東部支社	☎578 東大阪市稲葉2丁目3番17号	☎河内0729(62)1131
京阪支社	☎673 枚方市西田宮町16番17号	☎枚方0720(41)1251
神戸支社	☎650 神戸市中央区相生町5丁目13番10号	☎神戸078(576)5231
京都支社	☎604 京都市中央区南丸太町西側358	☎京都075(231)8151
奈良支社	☎631 奈良市学園北2丁目4番1号	☎奈良0742(44)1111
和歌山支社	☎640 和歌山市本町1丁目1	☎和歌山0734(31)2481
姫路支社	☎670 姫路市神舞町4丁目8	☎姫路0792(85)2221
東播支社	☎675 加古川市加古川町東津29-1	☎加古川0794(21)1801
豊岡支社	☎668 豊岡市三坂町6丁目57番地	☎豊岡07962(3)2221
湖南支社	☎525 草津市追分町字荒船680の1	☎草津0776(62)5311
彦根支社	☎522 彦根市大東町12番11号	☎彦根0749(22)3131
彦根営業所	☎526 彦根市南兵衛町3番4号	☎彦根07496(2)7171

その他当社サービスステーション、およびサービスショップ

大阪ガス株式会社