

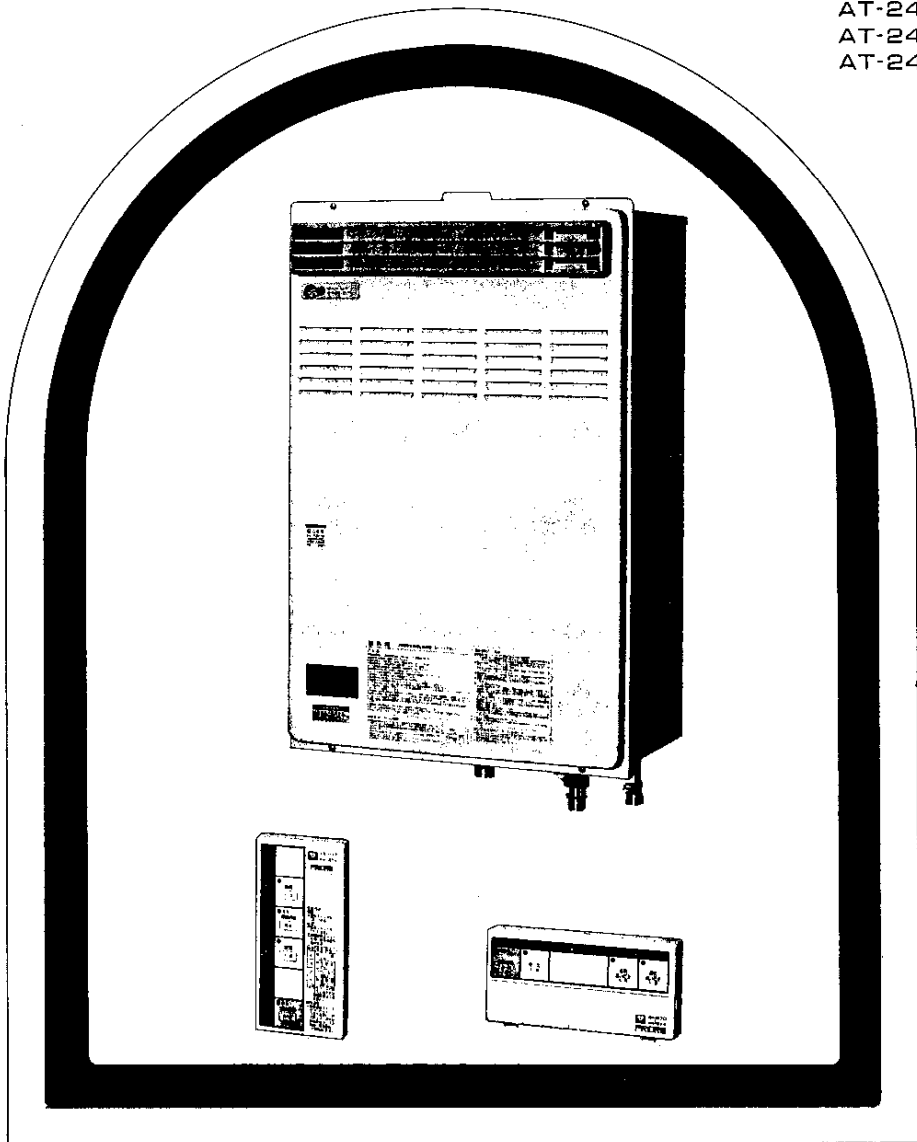


トップブリアール・オート
ガス給湯暖房機 **PRIOR** **AUTO**

取扱説明書 44-870・871・872 型
44-873・874

保証書付

型式名 AT-247RFBA-B
AT-247RFBA-C
AT-247RFBA-D
AT-247RFBA-E
AT-247FFBA-B



- ご使用前に必ずこの取扱説明書をよくお読みのうえ正しくお使いください。
なお、ご不明な点があればお買い求めの販売店にお問い合わせください。

ご あ い さ つ

このたびは、大阪ガス給湯暖房シンプルシステム
〈 エックスマリオール・オート
PRIORO 〉を、お求めいただきまし
て、ありがとうございます。

別添の保証書とともに、この「取扱説明書」を大切に
保存してください。

も く じ

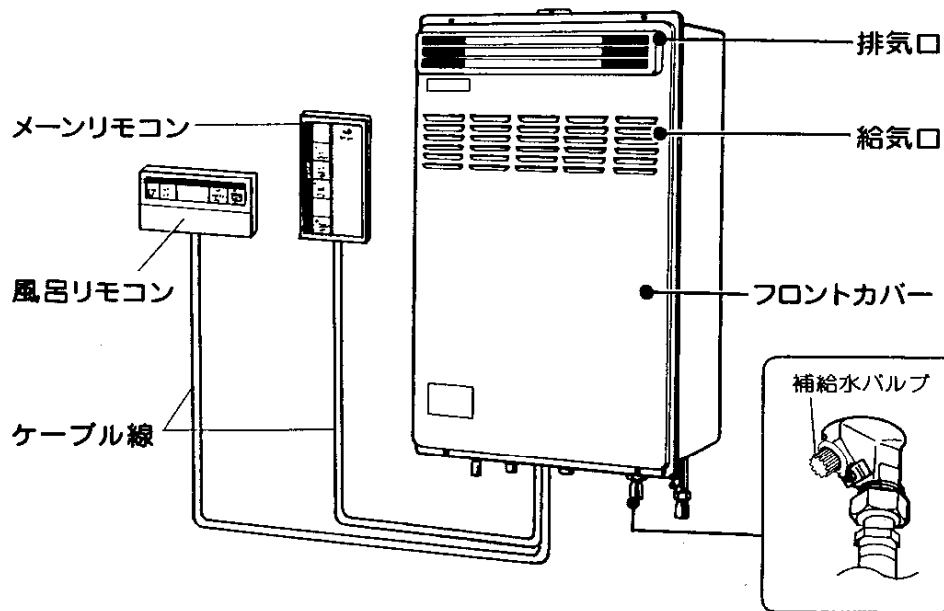
- 各部の名称 1
- 特に注意していただきたいこと 4
- 使用手順 9
- 凍結防止について 22
- 本製品と快適な暮らしのために 26
- 安全装置が作動したときの処置方法 27
- 日常の点検・手入れ 29
- 故障・異常の見分け方と処置方法 31
- 仕様 32
- 外形寸法図 34
- 長期間使用しない場合 36
- アフターサービスのお申し込み 37

各部の名称

外観・構造

●屋外設置・MB標準設置型

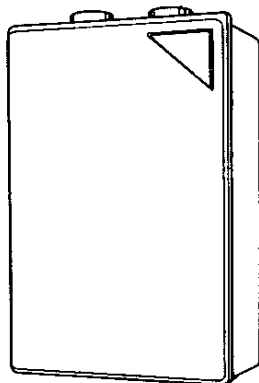
44-870型(型式名AT-247RFBA-B)



●屋内設置型

44-874型

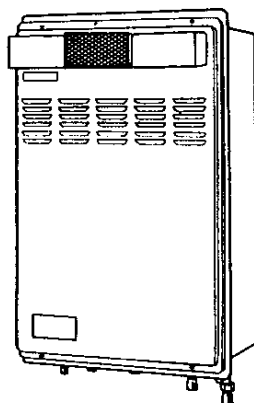
(型式名AT-247FFBA-B)



●扉内設置型

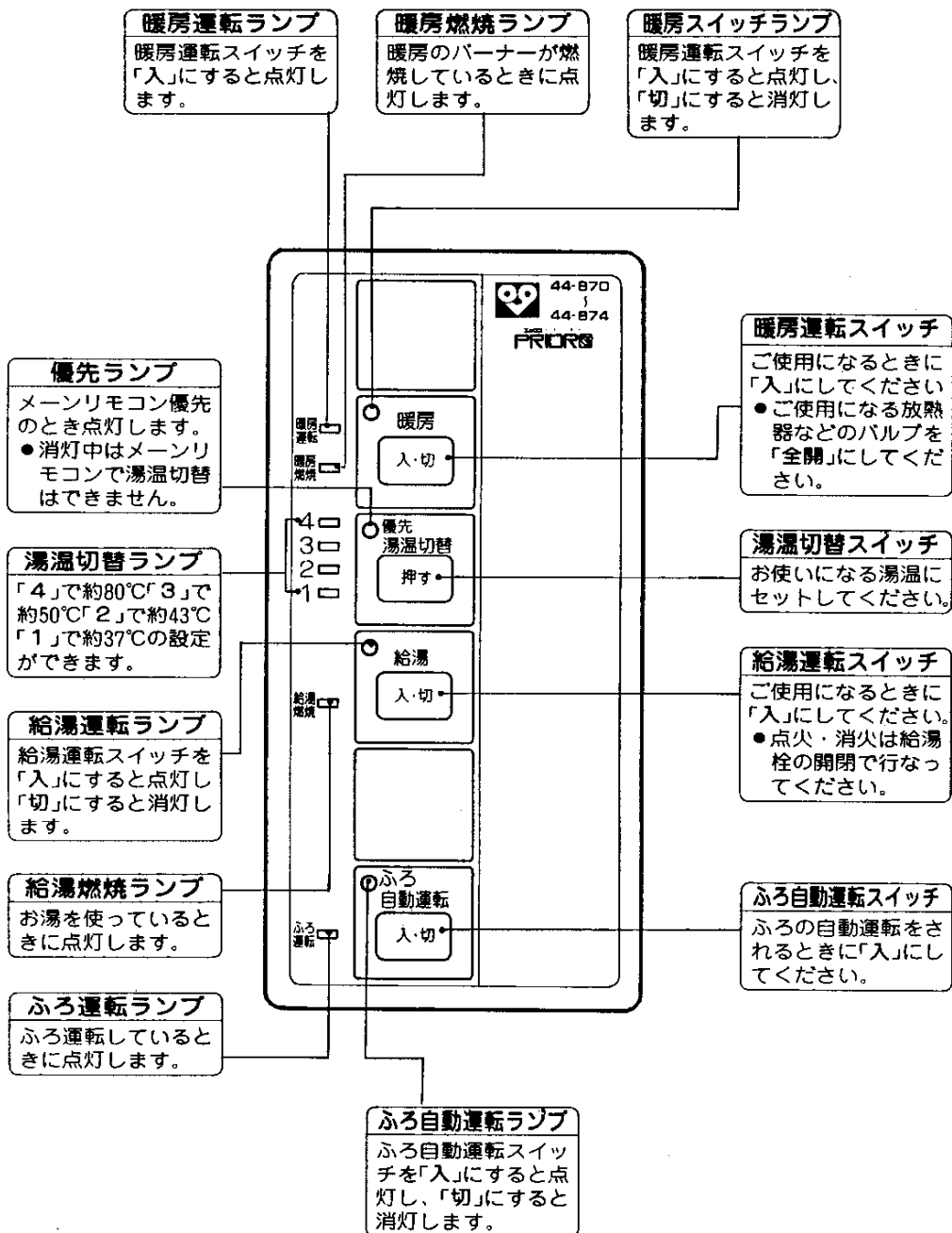
44-871型

(型式名AT-247RFBA-C)



各部の名称②

●メインリモコン



各部の名称③

●風呂リモコン

優先ランプ

風呂リモコン優先のとき点灯します。
●消灯中は風呂リモコンで湯湯切替はできません。

優先スイッチ

給湯・シャワー温度の設定をするとき「入」にしてください。
●給湯・シャワー使用後は「切」にしてください。

補給水ランプ

補給水タンクに水が不足しているときに点滅します。

暖房・ふろ燃烧ランプ

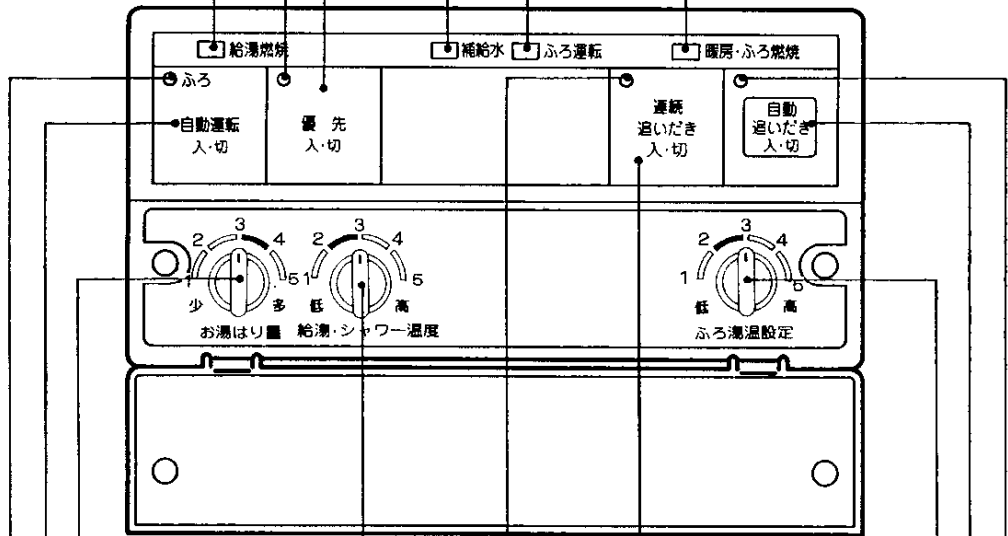
暖房のバーナーが燃烧しているときに点灯します。

給湯燃烧ランプ

お湯を使っているときに点灯します。

ふろ運転ランプ

ふろ運転しているときに点灯します。



お湯はり量設定つまみ

ふろの自動運転をするときに適切な湯量に合せてください。

連続追っだしランプ

連続追っだしスイッチが「入」のとき点灯します。

ふろ湯温設定つまみ

ふろを「自動運転または自動追っだし」で使用されるとき、適切な湯温になるよう合せてください。

ふろ自動運転スイッチ

ふろの自動運転をされるときに「入」にしてください。

連続追っだしスイッチ

ふろのお湯を追っだきたいときに「入」にしてください。

自動追っだしスイッチ

ふろを自動追っだしするときに「入」にしてください。

ふろ自動運転ランプ

ふろ自動運転スイッチを「入」にすると点灯し、「切」にすると消灯します。

給湯・シャワー温度設定つまみ

シャワーの湯温を適温に合せてください。

自動追っだしランプ

自動追っだしスイッチを「入」にすると点灯し、「切」にすると消灯します。

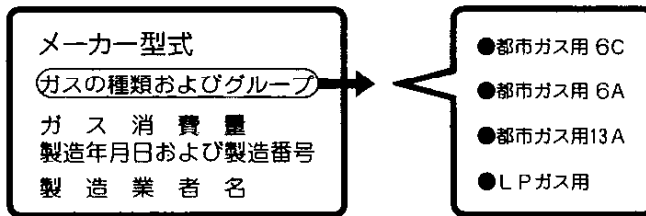
特に注意していただきたいこと

安全に正しくお使いいただくためにこの項は必ずお読みください。

使用ガスについてのご注意

●ガスの種類を確かめてください。

給湯暖房機(以下熱源機)本体前面下部にはってある銘板(ラベル)に表示のガスの種類と、お宅のガスが一致しているかをまず確かめてください。



●ガスの種類には、都市ガスとLPガスとがあり、都市ガスには、ガスグループの区分があります。

●転宅されたときにも、供給ガスの種類と銘板のガスの種類の一致を必ず確かめてください。

使用電源についてのご注意

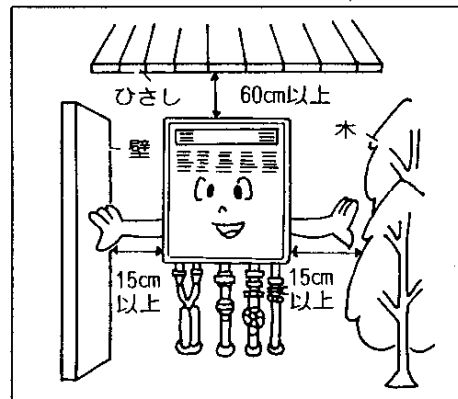
●電源の電圧と周波数を確かめてください。

この熱源機はAC100V、60Hz用です。熱源機の銘板に表示してある電源(電圧・周波数)とお宅の電源の電圧と周波数が一致しているかお確かめください。

使用場所についてのご注意

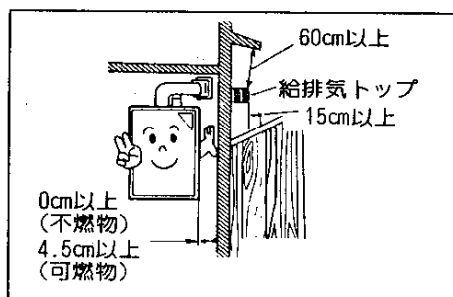
●壁、その他の可燃物から十分離れている場所で使用してください。

●屋外設置型(44-870、871、872、873型)は、屋内には絶対取り付けしないでください。排気ガスが充満して危険です。



特に注意していただきたいこと ②

- 屋内設置型(44-874型)は、屋内専用の器具です。屋外には絶対取り付けないでください。



用途についてのご注意

- 台所・シャワー・洗面などの給湯および温水暖房、ふろ運転以外の用途には使用しないでください。

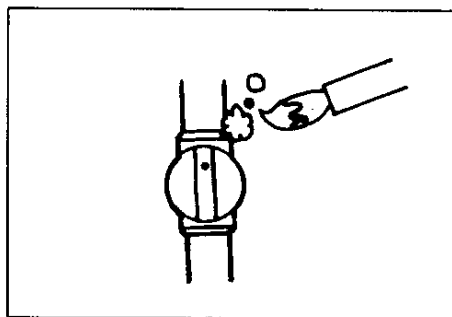
市販の補助用具使用についてのご注意

- この熱源機用の附属品・補助用具以外は使用しないでください。
(不完全燃焼などの原因になります。)

使用上のご注意

(1) ガス漏れ予防

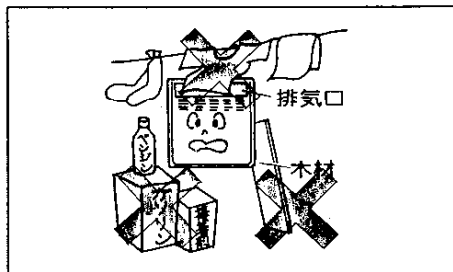
- 使用後は、燃焼確認ランプが消えたことを確かめてください。
- 長期間使用しないときは、必ず運転スイッチを切り、ガス元栓を閉めてください。
- 配管や熱源機との接続部からガスが漏れていないか、ときどき石けん水などで調べてください。



特に注意していただきたいこと③

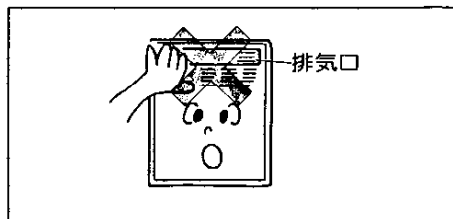
(2) 火災予防

- 熱源機の上や周囲には燃えやすいものを置かないでください。
特に、排気口は洗たく物などでおおわないでください。



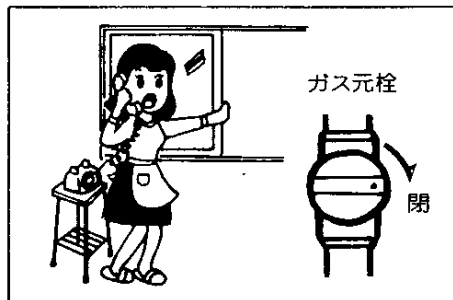
(3) 火傷にご注意

- 使用中および消火直後は、熱源機の排気口や、排気筒が高温になりますので、絶対に手を触れないでください。

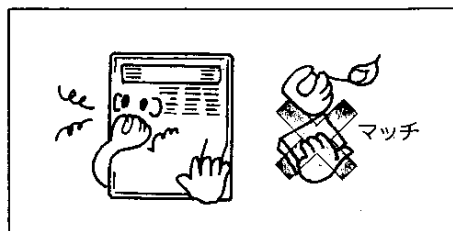


(4) ガス事故防止

- ガス漏れに気づいたときは、すぐ使用をやめてガス元栓を閉め、お買い求めの大阪ガスサービスショップ、またはもよりの大阪ガス支社にご連絡ください。



- 万一ガスが漏れたときは、絶対に火をつけたり、換気扇その他電気器具に触れたり(スイッチの入、切や電源プラグの抜き差しなど)しないでください。火や火花で引火し爆発事故をおこすことがあります。



(5) 凍結についてのご注意

- 冬期は、寒冷地だけでなく、暖かい地方でも急な寒波のため熱源機及び配管内の水が凍って、熱源機または配管を破損することがあります。
詳しくは、22ページ～26ページの「凍結防止について」をお読みください。

特に注意していただきたいこと④

(6) 異常時の処置

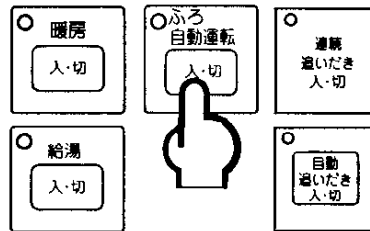
- 万一、熱源機が異常燃焼（バーナ着火時や使用中に“ゴー”と音のするような燃焼）をおこしたときや、緊急の場合には、下図の処置をし、お買い求めの大阪ガスサービスショップまたはもよりの大阪ガス支社に連絡してください。

1. 給湯栓を閉める。



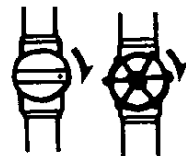
お湯の使用場所

2. すべての運転スイッチを「切」にする。



メーンリモコン・風呂リモコン

3. 給水元栓
ガス元栓を閉める。



熱源機の下部

4. 暖房使用時は、すべてのファンコンベクタ等の端末機の運転を「停止」してください。

(7) たまった水は飲まないでください

- 熱源機内に長時間たまった水は、飲用または調理に用いないでください。

(8) アース(接地)のご確認

ご使用前に、次のいずれかの方法で正しくアースされていることを必ずお確かめください。

- 分電盤内のアース端子へアース線が接続されているか。
- アース棒を使用しているか。
- コンセントのアース端子へアース線が接続されているか。

日常の点検・手入れ

- 日常の点検・手入れは、必ず行なってください。
(詳しくは29~30ページをお読みください。)
- 故障または破損したと思われる場合は、お買い求めの販売店またはもよりの大阪ガスサービスショップ、もしくは大阪ガス支社・サービスステーションにご相談ください。不完全な修理は危険です。

特に注意していただきたいこと ⑤

熱源器の設置について

(詳しくは工事説明書をお読みください。)

- 熱源機の設置は、お買い求めの大阪ガスサービスショップ、またはもよりの大阪ガス支社にご連絡ください。
- 安全な位置に正しく設置されているか確認してください。

ふろの使いかた

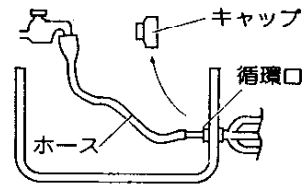
呼び水

つぎの場合は必ず呼び水をしてください。

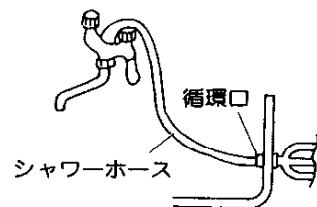
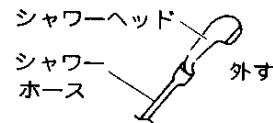
- 試運転時
- 試運転のあと初めて熱源機を使用される時
- 熱源機およびふろ配管の水抜きをされた時
- 長時間浴そうの水抜きをされた時

呼び水のしかた

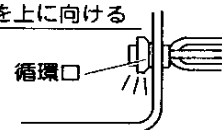
- 循環口のホース接続口にホースを差し込み、循環口前面より水が連続して出るまで呼び水を行ってください。
- じゃ口の形状によりホースが接続できないときは次の方法でシャワーヘッドを利用してください。
 - ①シャワー付混合せんのシャワーホースと、シャワーヘッドの接続部を外す。
 - ②シャワーホースと循環口ホース接続口を継ぐ。
 - ③シャワー付混合せんの「水」バルブを「開」にし、注水する。
※注水は循環口前面より水が連続して出るまで行ってください。
 - ④シャワーヘッドを元通りにする。
- また、呼び水後は、図のように必ずキャップの文字「上」を上向きにしておいてください。



- ホース接続口
(キャップをはずしてください。)
- 水が連続して出るまで水張りする。



キャップの文字
「上」を上に向ける



使用手順

点火前の準備と確認

1. 給水元栓を全開にしてください。



熱源機の下部

2. 給湯栓を開け、水の出ることを確認してから閉めてください。



お湯の使用場所

3. 熱源機底面の補給水バルブを開けて、補給水タンクに補給してください。補給が完了し、溢水口(オーバーフロー口)に水が流れたら、補給水バルブを閉めてください。



補給水バルブ

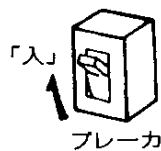
熱源機の下部

4. ガス元栓を全開にしてください。



熱源機の下部

5. 熱源機用のブレーカを「入」にしてください。



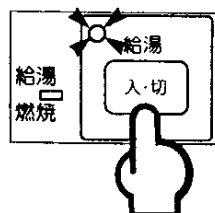
屋内の分電盤

給湯の使い方(メインリモコンで使用する時)

点火

① メインリモコン給湯運転スイッチを「入」にします

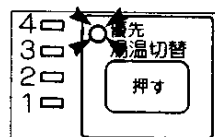
(給湯運転ランプ(緑色)が点灯します。)



② 優先ランプの確認

●湯温切替スイッチ左上の優先ランプが点灯していることを確認してください。

(優先ランプが消灯している場合)
メインリモコンで湯温切替をするときは、風呂リモコンの優先スイッチを「切」にしてください

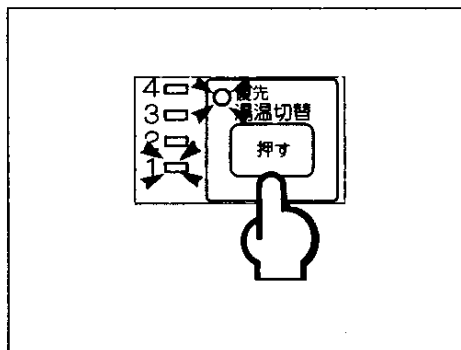


使用手順②

湯温切替スイッチを切り替えます

- お使いになる湯温にセットしてください。
(季節により多少変化することがあります。)
- 湯温切替スイッチは、1回押すごとに、1段ずつ上がります。

数 字	給湯湯温(目安)
4	高 温 約80℃
3	やや熱め 約50℃
2	シャワーなど 約43℃
1	ぬるま湯 約37℃

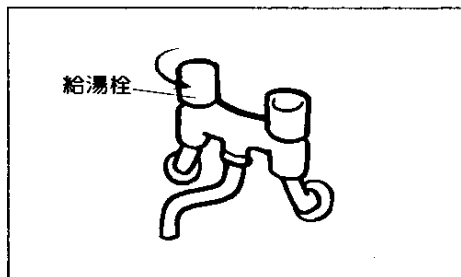


給湯栓を開けます

- バーナに点火し、お湯が出ます。
(点火と同時に、給湯燃烧ランプ(赤色)が点灯します。)

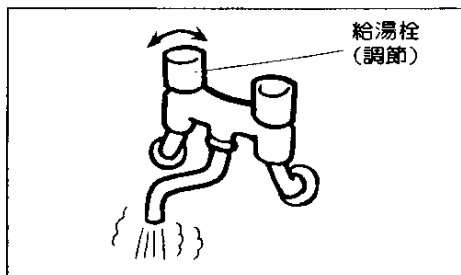
[注] 給湯燃烧ランプ(赤色)が点滅しているときは、お湯になりません。

このような場合は、いったん給湯栓を閉め、給湯運転スイッチを「切」にし再び「入」にしてください。給湯栓を開け、約7秒以内に点火しなかった場合は、自動的にガスをストップし、給湯燃烧ランプ(赤色)の点滅動作でお知らせします。



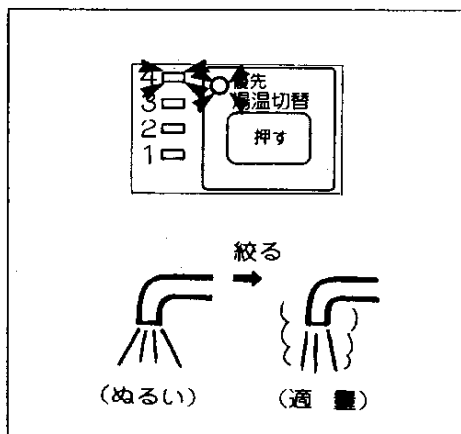
給湯量を調節します

- 湯量の調節は、水道を使用される要領で給湯栓を調節してお使いください。

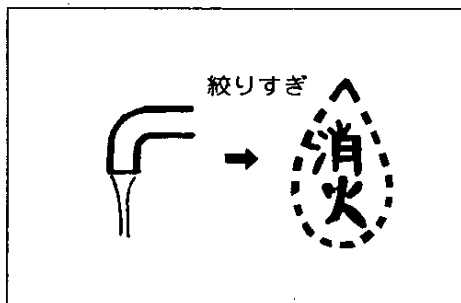


使用手順③

- 湯温切替スイッチを「4」または「3」にして湯量を多く出しますと湯温がぬるくなります。このような場合には、湯量を絞ってお使いください。



- 湯量を約2ℓ分以下に絞りますと、メインバーナの火が消えるようになっています。

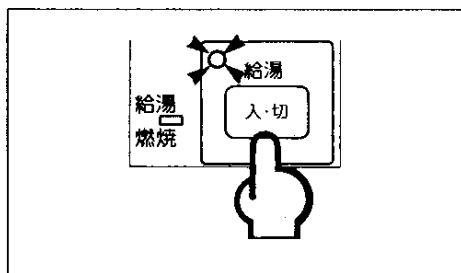


給湯の使い方(風呂リモコンで使用するとき)

点火

- ① メインリモコン給湯運転スイッチを「入」にします

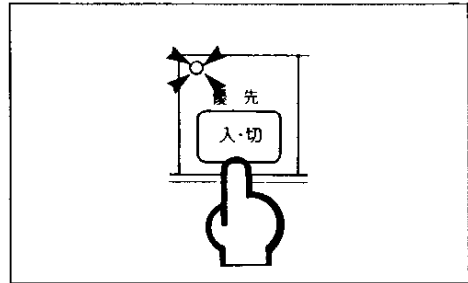
(給湯運転ランプ(緑色)が点灯します。)



使用手順④

② 優先ランプの確認

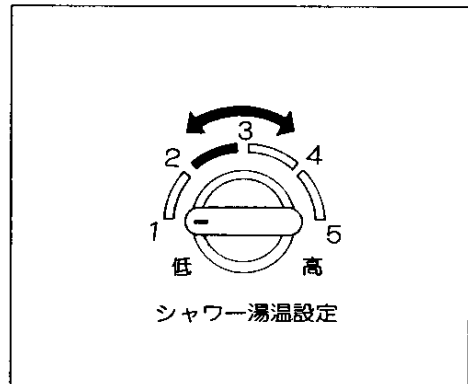
- 風呂リモコンの優先スイッチを「入」にして、優先ランプが点灯していることを確認してください。



③ 給湯・シャワー温度設定つまみを合せます

- お使いになる湯温にセットしてください。
(季節により多少変化することがあります。)

目盛	給湯シャワー温度(目安)
5	約48℃
4	約45℃
3	約42℃
2	約39℃
1	約36℃



- 給湯・シャワー湯温設定は、一旦「5」の位置まで回してから、表中の目安に従って合わせてください。

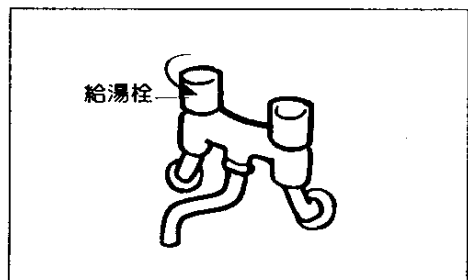
④ 給湯栓を開けます

- バーナに点火し、お湯が出ます。

(点火と同時に、給湯燃焼ランプ(赤色)が点灯します。)

[注] 給湯燃焼ランプ(赤色)が点滅しているときは、お湯になりません。

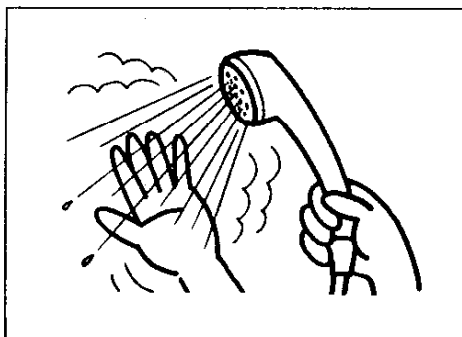
このような場合は、いったん給湯栓を閉め、給湯運転スイッチを「切」にし再び「入」にしてください。給湯栓を開け、約7秒以内に点火しなかった場合は、自動的にガスをストップし、給湯燃焼ランプ(赤色)の点滅動作でお知らせします。



使用手順⑤

- シャワーをご使用のときは、いきなり体や頭にはかけずに、手で湯温を確認してからお使いください。

(シャワーをお使いになってお湯を止めた直後、再度お使いになるときや、湯量を急に絞ったときには、一瞬熱い湯が出ることがあります。)

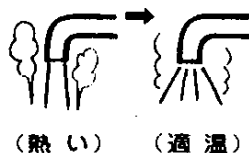


夏期には

- 水温が30°C近くになりますと、湯温切替スイッチを「1」、「2」にセットしても湯量が少ない場合には、湯温が熱くなります。このような場合は、湯量を多く出してお使いください。



給湯栓を開ける



(熱い) (適温)

〔注〕

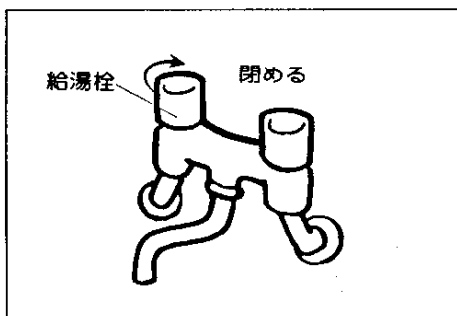
- 給湯栓で湯量を調節しますと、水の中の空気が分離して、気ほうとなり、湯が白くなることがありますが、空気ですので何ら心配はありません。
- 2ヵ所で同時使用されますと、ぬるくなったり、湯量が少なくなることがあります。特にシャワー使用中は同時使用はやめてください。

使用手順⑥

消火

① 給湯栓を閉めます

- お湯が止まり、バーナが消火し、給湯燃烧ランプ(赤色)が消えます。

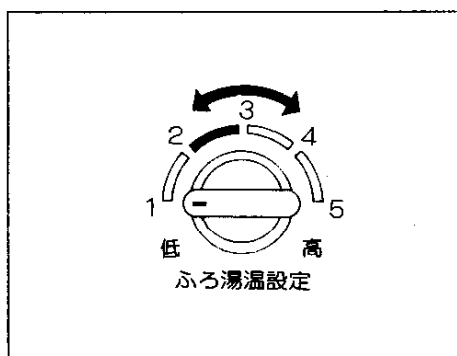


ふろ自動運転の使い方

① ふろ湯温設定つまみを合せます

- 風呂リモコンのふろ湯温設定つまみで自動給湯湯温を合せてください。
(季節により多少変化することがあります。)

目盛	ふろ湯温(目安)
5	約48℃
4	約45℃
3	約42℃
2	約39℃
1	約36℃



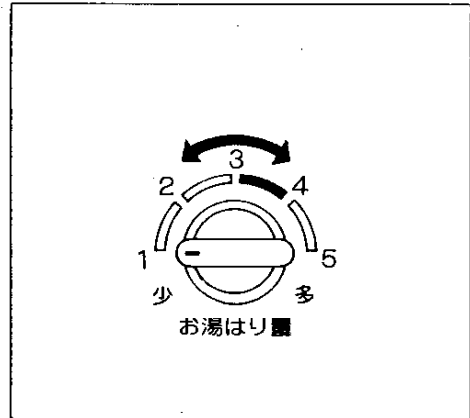
- ふろ湯温設定は、一旦「5」の位置まで回してから、表中の目安に従って合わせてください。
- ふろ湯温設定をされるときは、風呂リモコンの優先ランプが消えていることを確認してください。風呂リモコンの優先ランプが点灯しているときは、給湯・シャワー湯温設定のお湯になります。

使用手順⑦

② お湯はり量を設定します

- 風呂リモコンのお湯はり量設定つまみで、お好みの湯量にセットしてください。

目盛	お湯はり量(目安)
5	約300ℓ
4	約220ℓ
3	約150ℓ
2	約 80ℓ
1	約 10ℓ



- お湯はり量設定は、一旦「5」の位置まで回してから、表中の目安に従って合わせてください。
- お湯張り中に給湯水栓を使用するとお湯はり量が設定量よりも少なくなります。

③ 浴そうの排水栓をきちんと入れて、浴そうのフタをします

④ ふろ自動運転スイッチを「入」にします

- メインリモコンか風呂リモコンのふろ自動運転スイッチを「入」にしてください。

(ふろ自動運転ランプ・給湯燃烧ランプが点灯します。)

- 浴そうのお湯が設定湯量・設定温度になると、自動的に燃烧が止まり、ブザーでお知らせし、保温運転に入ります。

(ふろ自動運転ランプが点滅し・給湯燃烧ランプが消灯します。)

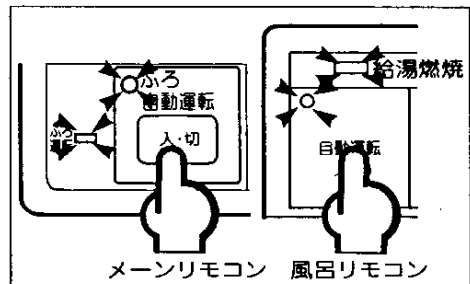
- 設定した湯温に沸き上がった後も、湯温がさがると自動的に燃烧をして、湯温のさがるのをふせぎます(保温運転)。

(ふろ燃烧ランプが点灯します。)

- 保温運転は4時間後に停止します。

(ふろ自動運転ランプは点滅したままとなりますので、ふろ自動運転スイッチを「切」にしてください。)

- 保温運転を停止するときには、ふろ自動運転スイッチを「切」にしてください。



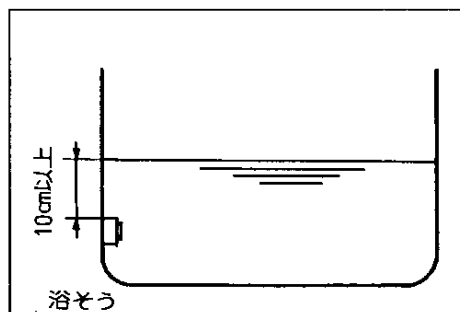
使用手順⑧

自動追いだき運転の使い方

- のこり湯で自動追いだきを行なう場合にご使用ください。

① 浴そうの水量を確認してください

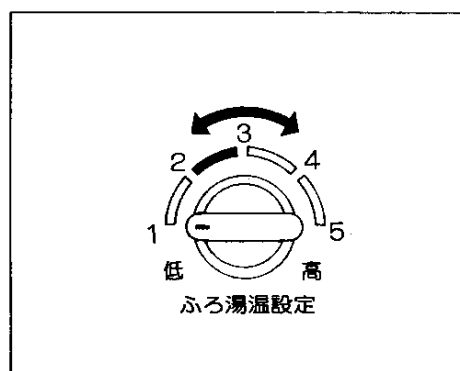
- 残り湯が少ない場合は、浴そうの上部循環口より10cm以上水を入れてください。



② ふろ湯温を設定してください

- 風呂リモコンのふろ湯温設定つまみで、お好みの湯温にセットしてください。

目盛	ふろ湯温(目安)
5	約48℃
4	約45℃
3	約42℃
1 2	約39℃
1	約36℃



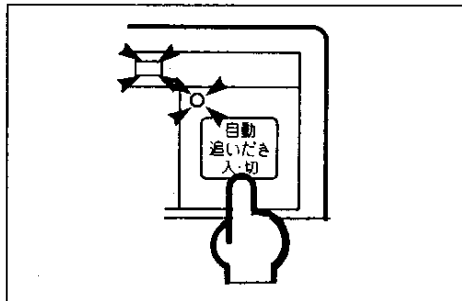
- ふろ湯温設定は、一旦「5」の位置まで回してから、表中の目安に従って合わせてください。

使用手順⑨

③ 自動追いだきスイッチを「入」にします

- 風呂リモコンの自動追いだきスイッチを「入」にしてください。

(自動追いだきランプ・ふろ燃焼ランプが点灯します。)



- 浴そうの水(お湯)が設定湯温になると、自動的に燃焼が止まり、ブザーでお知らせし、保温運転に入ります。

(自動追いだきランプが点滅し、ふろ燃焼ランプは消灯します。)

- 設定した湯温に沸き上がった後も、湯温がさがると自動的に燃焼をして、湯温のさがるのをふせぎます(保温運転)。

(ふろ燃焼ランプが点灯します。)

- 保温運転は4時間後に停止します。

(自動追いだきランプは、点滅したままとなりますので、自動追いだきスイッチを「切」にしてください。)

- 保温運転を停止するときには、自動追いだきスイッチを「切」にしてください。

連続追いだき運転の使い方

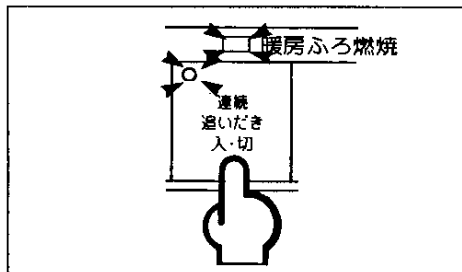
入浴時などにお湯がぬるくなった場合にご使用ください。

点火

① 連続追いだきスイッチを「入」にします

- 風呂リモコンの連続追いだきスイッチを「入」にしてください。

(連続追いだきランプ・ふろ燃焼ランプが点灯します。)



使用手順⑩

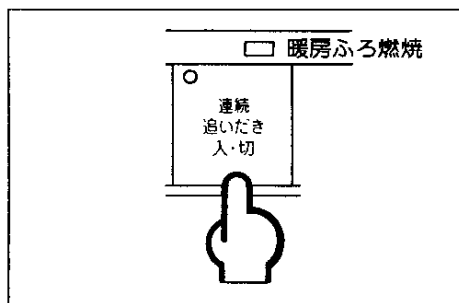
[注]

- 浴そうの上部循環口より10cm以上お湯が入っていることを確認してください。
- 切り忘れても約50℃になると自動的に連続追いだきを停止します。
(ブザーでお知らせします。)

消火

① 連続追いだきスイッチを「切」にします

- 風呂リモコンの連続追いだきスイッチを「切」にしてください。
(連続追いだきランプ・ふろ燃焼ランプが消灯します。)

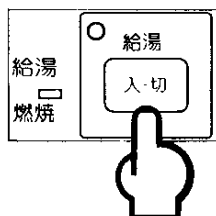


長時間使用しない場合

お出かけや、おやすみの際など

- 給湯スイッチを「切」にし、ガス元栓を閉めてください。
(給湯運転ランプ(緑色)が消えます。)

1. 給湯スイッチを「切」にする。



メインリモコン

2. ガス元栓を閉める。



熱源機の下

使用手順⑪

暖房の使い方

点火

① バルブを全開にします。

- 暖房配管またはご使用になるファンコンベクタなどのバルブを全開にしてください。

ファンコンベクタに電動弁を使用している場合は、ファンコンベクタの切替スイッチを「ON」にすると自動的に「開」になります。

② メーンリモコンの暖房運転スイッチを「入」にします

- 暖房運転スイッチを「入」にしてください。

- 暖房運転ランプ(緑色)が点灯し、自動的に熱源機が運転に入り、バーナに着火し暖房燃焼ランプ(赤色)が点灯します。

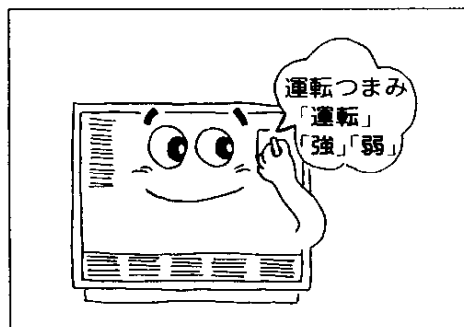
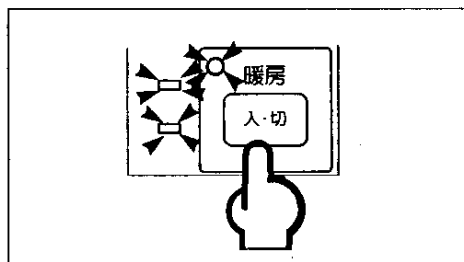
- ご使用になるファンコンベクタの運転つまみを「運転」もしくは「強」か「弱」にお合わせください。しばらくしてファンが回り、暖かい空気が出て室内を暖房します。

〔注〕 ファンコンベクタの運転つまみを急に「停止」にすると、「コトン」という音がすることがあります。
運転つまみはゆっくりと操作してください。

※マルチコントロールシステムの場合

- ①暖房運転スイッチを「切」のままで、ご使用になるファンコンベクタの運転つまみを「運転」もしくは「強」か「弱」にお合わせください。自動的に熱源機が運転に入り、バーナに着火しファンコンベクタの運転ランプが点灯します。

- ②この時、メーンリモコンの暖房運転ランプ(緑色)、暖房燃焼ランプ(赤色)が同時に点灯します。



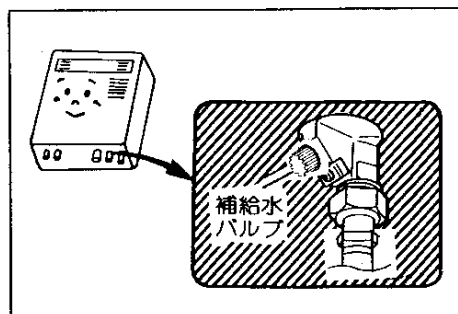
使用手順⑫

[注]

●運転開始以降しばらくしますと給湯の使用状態や端末機器の使用状態によりバーナの点火・消火が始まり、暖房燃焼ランプ(赤色)、ファンコンベクタの運転ランプが、それにともなって、点灯、消灯を繰り返すことがあります。

●暖房にご使用になる端末機器は、用途、タイプによって操作方法が若干変わることがありますので、それぞれに付属の取扱説明書もあわせてお読みください。

●メインリモコンの暖房運転ランプ(緑色)または、風呂リモコンの補給水ランプ(緑色)が点滅しているときは、暖房運転スイッチを「切」にし、補給水タンクに水を補給してください。補給水タンクの水は蒸発しますので約1ヵ月に1度ぐらい水を補給してください。



●熱源機底面の補給水バルブを開け、オーバーフロー口(溢水口)から水が流れ出すまで補給してください。

●各ファンコンベクタの運転ランプまたは暖房燃焼ランプ(赤色)が点滅しているときは燃焼していません。このような場合は、いったんメインリモコンの暖房運転スイッチを「切」にし、しばらく待ってから暖房運転スイッチを「入」にしてください。

(暖房運転スイッチを「入」にして、約10秒以内に点火しなかった場合は、自動的にガスをストップし、暖房燃焼ランプ(赤色)の点滅動作でお知らせします。)

●室温が高い場合には、暖房運転スイッチを「入」にしても暖房燃焼ランプ(赤色)が点灯しない場合があります。

●ファンコンベクタの空気抜き弁、水抜き栓は絶対に開けないでください。

(特に2階にファンコンベクタを設置されている場合は、空気抜きを行ったり、加湿用の水をファンコンベクタから取ると、暖房配管の水が抜けてしまい、運転できなくなりますから注意してください。この場合はメインリモコンの暖房運転ランプ(緑色)および、風呂リモコンの補給水ランプ(緑色)が点滅します。)

使用手順⑬

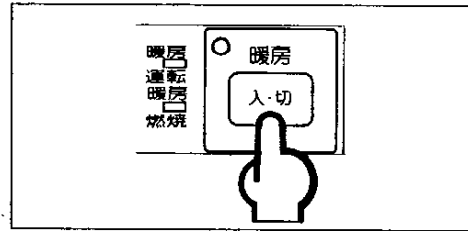
消火

① 暖房スイッチを「切」にします

- バーナが消火し、暖房燃烧ランプ(赤色)・暖房運転ランプ(緑色)が消えます。

※マルチコントロールシステムの場合

- すべてのファンコンベクタの運転つまみを「停止」の位置に戻してください。運転ランプが消え、同時にメインリモコンの暖房燃烧ランプ(赤色)が消えます。

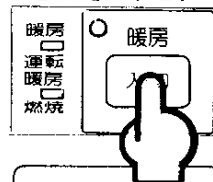


長時間使用しない場合

※お出かけや、おやすみの際など

- 暖房運転スイッチを「切」にし、ガス元栓を閉めてください。(暖房運転ランプ(緑色)が消えます。)

1. 暖房運転スイッチを「切」にする。



メインリモコン

2. ガス元栓を閉める。



熱源機の下部

停電後の使用方法

- 停電すると自動的にガスが止まり、給湯・暖房とも燃烧が停止します。
- 再通電したときは、暖房のファンコンベクタ等の端末機の運転スイッチがONの場合に再燃烧します。
- 長時間停電したときは、念のため給湯栓を閉めて、給湯運転スイッチ・暖房運転スイッチを「切」にしてください。
- 再通電したときは、9ページより19ページの使用手順の「**点火**」に従って操作してください。

断水の場合

- 断水時は給湯栓を閉め、メインリモコンの給湯運転スイッチを「切」にしておいてください。
- 再通水したときは、9ページより17ページの使用手順の「**点火**」に従って操作してください。

凍結防止について

(暖かい地域でご使用のお客様も必ずお読みください。)



- 凍結すると熱源機や給湯配管が破損して、水漏れをおこしたり、熱源機が異常(空だきなど)をおこす危険があります。
- 凍結による修理は有料です。

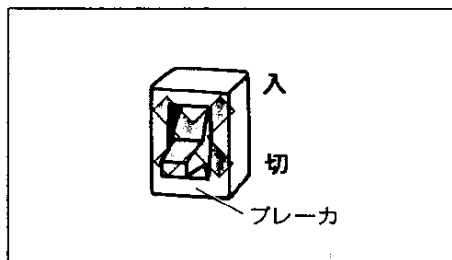
凍結防止方法

- 長期間使用しない場合には、水抜きをしてください。

給湯

① 凍結予防ヒータによる方法

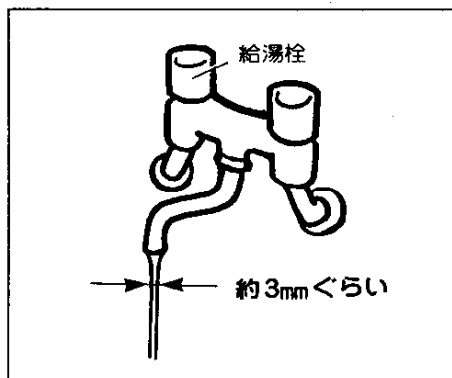
- この熱源機には、外気温が0℃近くになるとサーモスタットの働きで自動的に熱源機内を保温する凍結予防ヒータを組み込んでいます。
- 凍結予防ヒータは分電盤のブレーカが「切」になっていると作動しません。絶対にブレーカを「切」にしないでください。
- 凍結予防ヒータは、メインリモコンの給湯運転スイッチの「入・切」に関係なく作動します。



[注]外気温が極端に低く(庭のたまり水などが凍るおそれのある日)なりますと、この凍結予防ヒータだけでは効果ありません。このような場合は、次の②または③の方法を行なってください。

② 給湯栓から水を流す方法

- ガス元栓を閉め、メインリモコンの給湯運転スイッチを「切」にして、お風呂場の給湯栓を開け、1分間に約200cc(牛乳びん1本ぐらい)の水を浴そうに流し込んでください。
- 流量が不安定なことがありますので、念のため約30分後にもう一度流量をお確かめください。



凍結防止について②

③ 水抜きによる方法

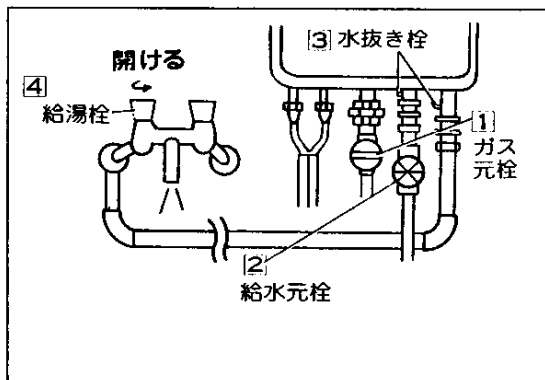
(長期間不在の場合、または非常に冷えこみの厳しいとき。)

次の順序で行なってください。

- (1) メーンリモコンの給湯運転スイッチを「切」にし、ガス元栓①を閉める。
- (2) 給水元栓②をしっかりと閉める。
- (3) 水抜き栓③を開ける。(2本)
- (4) 給湯栓④を全開にする。

●給湯栓④と、水抜き栓③から水が抜けるのを確かめください。

●次にお使いになるまで、このままにしておいてください。



〈水抜き後の使用方法〉

- (1) 水抜き栓③を元通り、しっかりと閉める。(2本)
- (2) ガス元栓①を閉めた状態、および運転スイッチを「切」にした状態で給水元栓②を開け、給湯栓④から水が出るのを確かめ、給湯栓④を閉めてください。
- (3) 再使用するときは、9ページおよび19ページの「**点火**」に従って操作してください。

〔注〕

●もし凍結して水が出ないときは、使用をひかえ(給湯運転スイッチを「切」にした状態で)、給湯栓④を開け、水が出るまで待つてからお使いください。

凍結防止について③

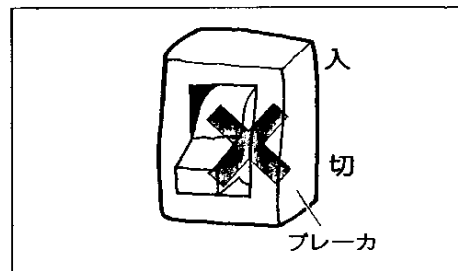
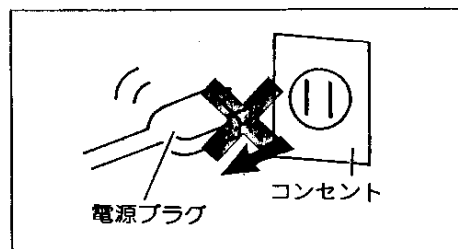
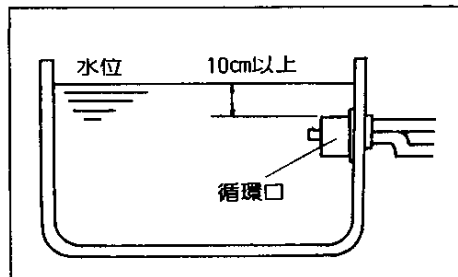
ふろ

① ポンプ運転による方法

- 外気温が0℃近くになるとサーモスタットの働きで自動的にポンプを動作させ、浴そうの水を循環させて凍結を防ぎます。

[注]凍結防止としてポンプを動作させますので、寒冷時は浴そうに必ず水をはった状態にしてください。また水位が循環口より10cm以上入っていることを確認してください。

- ポンプは、電源プラグがはずれたり、分電盤のブレーカが「切」になっていると動作しません。絶対に電源プラグは抜かないでください。また、分電盤のブレーカを「切」にしないでください。



② 水抜きによる方法

- 冬期、あえて浴そうの水抜きが考えられる場合(浴そうに水をはらない場合)または配管に十分な保温工事をしてポンプの凍結防止運転を停止したい場合はお求めの販売店にご相談ください。

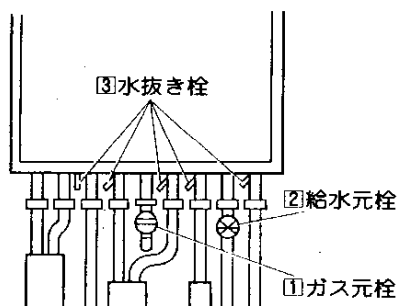
次の順序で行なってください。

- (1)メインリモコン・風呂リモコンのふろ自動運転スイッチ、自動追いだきスイッチ、連続追いだきスイッチを「切」にし、ガス元栓 \square を閉める。
- (2)給水元栓 \square をしっかりと閉める。
- (3)水抜き栓 \square を開ける。(5本)
- (4)メインリモコンまたは風呂リモコンのふろ自動運転スイッチを10秒程度「入」のち「切」を2～3回くり返す。
- (5)浴そうの排水栓を開ける。
 - 水抜き栓 \square から水がぬけるのを確かめください。
 - 次にお使いになるまで、このままにしておいてください。

凍結防止について④

〈水抜き後の使用方法〉

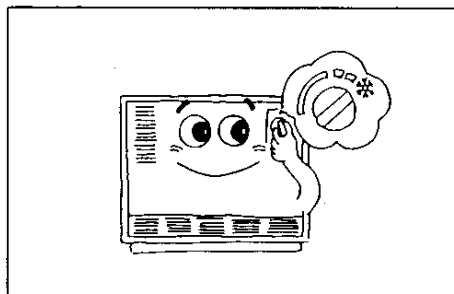
- (1)水抜き栓③を元通り、しっかり閉める。(5本)
- (2)ガス元栓①を閉めた状態、および運転スイッチを「切」にした状態で給水元栓②を開ける。
- (3)8ページの方法で「呼び水」をしてから14ページより18ページの使用手順にてご使用ください。



暖房

- 冬期外気温が0℃以下になりますと熱源機や温水回路内の水が凍結し、破損することがあります。
配管や熱源機が破損しますと、水漏れなどで多大な被害を引き起しますので、必ず不凍液を注入してください。暖房水に不凍液を使用することで凍結が防止できます。
- 不凍液の濃度が下がってきますと、凍結防止の効果が弱くなってきますので、厳冬期には以下の操作をお願いします。

- (1)暖房運転スイッチを「切」にしてください。
- (2)各部屋のすべてのファンコンベクタの操作つまみを「※」にしてください。
(詳細については、ファンコンベクタの「取扱説明書」に従ってください。)



[注]分電盤のブレーカは「切」にしないでください。気温が低いときは、自動的にポンプが回り凍結を防止します。

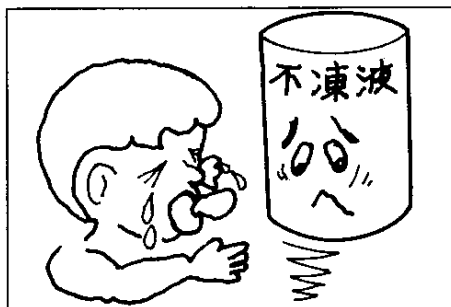
●不凍液について

- 不凍液は大阪ガス指定のものをご使用ください。指定以外の不凍液はシステムに影響を与える場合がありますのでご使用にならないでください。
- 不凍液濃度は地域、設置場所、気温などにより異なります。めやすとしてはファンコンベクタ1台の場合は2缶です。(1缶は1ℓです。)
- 適正濃度を保つため1年に一度は暖房水全体を入れかえ不凍液を新たに注入する必要があります。不明な点はもよりの大阪ガスサービスショップもしくは、大阪ガス支社、サービスステーションまでご連絡ください。

凍結防止について⑤

- 不凍液の取扱い
- 幼児の手の届くところに置かないでください。
- 万一飲み込んだ場合には吐かせ、また皮膚についたり目に入った場合は、すぐ水洗いするなどの応急処置を行なって医師に直ちに相談してください。
- 他の不凍液と絶対に併用しないでください。

- 一度開けた缶は残さず使いきってください。



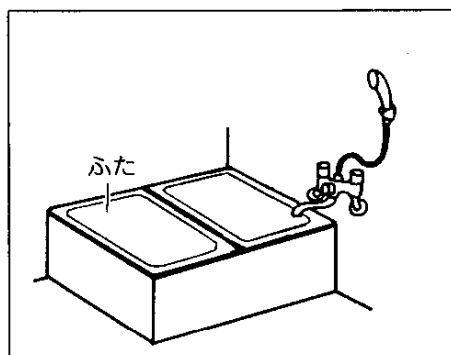
凍結したとき

- 凍結した場合、ガス元栓・給水元栓を閉めてください。凍結したまま使われますと熱源機に異常が生じる場合があります。
- 凍結が溶けたあと、水漏れがないのを確認のうえご使用ください。
- 熱源機や配管が破損しますと、高額の修理費用がかかる場合があります。(有料)

本製品と快適な暮らしのために

風呂へのふろ自動運転・ふろ自動追いだきは……

- ふろ自動運転で湯を入れられる場合は、入浴される湯温より少し熱めで設定し、浴そうにはふたをして、放熱ロスを防いでください。
- ご家族全員が続けて入れる頃に浴そうに給湯するか、もしくは沸き上がるようにすると経済的です。



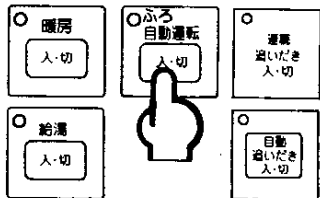
安全装置が作動したときの処置方法

処置について

- 点火しなかったり、ご使用中にバーナが消火したときは、31ページの「故障・異常の見分け方と処置方法」に従ってください。

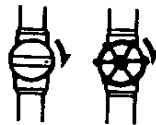
次の安全装置が働いた場合には、その説明に従い再点火のできる安全装置は説明どおりに再点火して使用してください。また、それ以外の安全装置の場合は、運転スイッチを「切」にし、ガス元栓・給水元栓を閉めてからお買い求めの大阪ガスサービスショップまたはもよりの大阪ガス支社にご連絡ください。

1. すべての運転スイッチを「切」にする



メーンリモコン・風呂リモコン

2. 給水元栓・ガス元栓を閉める。



熱源機の下部

3. 大阪ガスサービスショップまたはもよりの大阪ガス支社へ



連絡

給湯バーナ安全装置

- 給湯バーナの炎が消えたときは、安全装置が働いて自動的にガスが止まり、メーンリモコンの給湯燃焼ランプ(赤色)の点滅でお知らせします。このような場合は、9ページの方法で再点火してください。

暖房バーナ安全装置

- 暖房バーナの炎が消えたときは、安全装置が働いて自動的にガスが止まり、ファンコンベクタの運転ランプ及び暖房燃焼ランプ(赤色)の点滅でお知らせします。

このような場合は、19ページの方法で再点火してください。

空だき防止装置(暖房)

- 暖房回路の水が減りますと水位スイッチが作動して自動的に運転が止まり、風呂リモコンの補給水ランプ(緑色)またはメーンリモコンの暖房運転ランプ(緑色)の点滅でお知らせします。

このような場合は、20ページの方法で補給水タンクに補給してください。

安全装置が作動したときの処置方法②

空だき安全装置(給湯)

- 万一、バーナの火が消えずに、湯温が異常温度上昇したときは、ガスを自動的に停止します。

過熱防止装置

- 万一、熱源機が異常温度上昇したときは、ガスを自動的に停止します。

電流ヒューズ

- 過電流が流れますと、自動的に運転を停止します。

過圧逃し弁(給湯)

- 熱源機内の水圧が異常に上昇したときに作動し、熱源機内の圧力を下げて、熱源機の損傷を防止します。

停電時安全装置

- 使用中に停電になると停電用安全回路が作動し、ガスを自動的に停止し、運転が止まります。

停電後の使用方法については21ページをお読みください。

ファン回転検知装置

- 排気のファンモーターが回転していない場合にはファン回転検知装置により、ガスを自動的に停止します。
- ファンが所定の回転数に達しないときは、検知装置により、ガスを自動的に停止します。

凍結予防ヒータ(給湯)

- 給湯回路の凍結を予防するために、低温になると働きます。
詳しくは、22ページをお読みください。

水流センサー

- 給湯量を約2ℓ/分以下に絞りますと、ガスを自動的に停止します。

漏電ブレーカ

- 熱源機内の電気回路に異常がおこり、漏電などの危険が生じると、電気を自動的に停止し、熱源機の運転が止まります。

水流スイッチ

- 浴そうの水の循環流量が約2ℓ/分以下になりますと、ガスを自動的に停止します。
このような場合は、8ページの方法で「呼び水」をしてください。

日常の点検・手入れ

点検・手入れの前には、必ず給水元栓とガス元栓を閉め、メインリモコンの給湯運転スイッチ・暖房運転スイッチおよび分電盤のブレーカを「切」にして、熱源機が冷えてから行なってください。

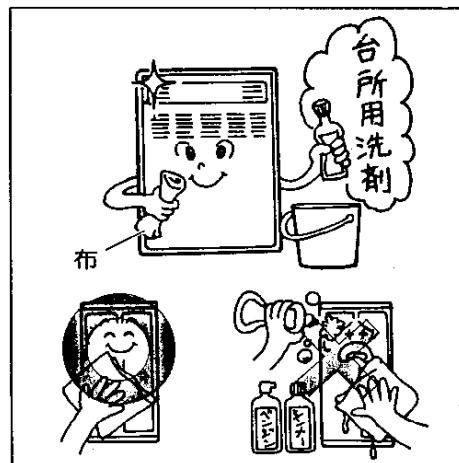
点 検

- 熱源機および配管よりガス漏れ、または水漏れはありませんか。
(ガス漏れは、配管接続部に石けん水などを付けて調べてください。)
- 熱源機が古くなると熱交換器やバーナにサビやスス、ほこり等がたまったりします。また取り付け場所によりバーナに「くも」が巣をはることがあります。このような場合不完全燃焼を起すことがあり、ときどきご使用中に異常(異常音、排気に不快な臭い、目にしみる等)がないか確認してください。異常に気づかれた場合は、使用を中止し、ガスの元栓を閉めてお買求めの大阪ガスサービスショップまたは大阪ガス支社へご連絡ください。
- 熱源機の外観に異常は見られませんか。
- 熱源機のまわりに燃えやすいものはありませんか。

お手入れ

- 熱源機の表面が汚れたときは、布またはスポンジに台所用洗剤(中性洗剤)をつけてふき取ってください。シンナー・ベンジンなどではふかないでください。
- メインリモコンおよび風呂リモコンの表面が汚れたときには、水を付けた布をかたく絞って、軽くふき取ってください。洗剤・シンナー・ベンジンなどは使用しないでください。

[注] メインリモコンおよび風呂リモコンの内部には電気部品が入っていますので、ぬらさないようにしてください。



日常の点検・手入れ②

●浴そうフィルタの掃除をしてください。

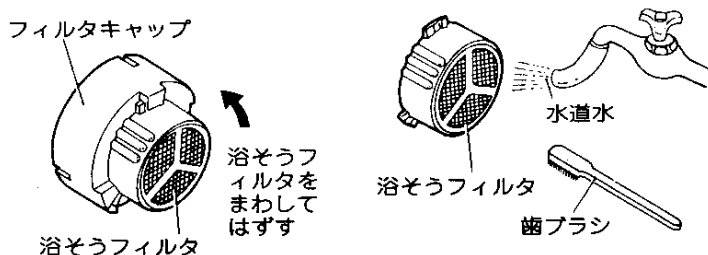
①浴そうフィルタにはゴミや湯あか等が付着し、そのままにしておくと目詰まりを起こし熱源機の異常の原因になります。

②浴そうフィルタの掃除はつぎの要領で定期的に行なってください。

下図のように浴そうフィルタを取り外し、水道水で勢いよく洗い落とすか使い古しの歯ブラシ等で落としてください。

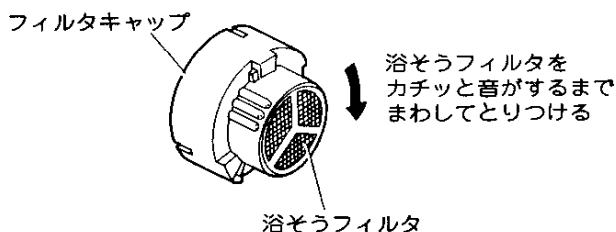
※金属性のブラシ等はフィルタを傷める恐れがありますので絶対に使用しないでください。

※浴そうフィルタに付着したゴミ等は浴そうの排水口に捨てないでください。(配水管が詰まる恐れがあります。)



③掃除をした浴そうフィルタをもとのように取り付けてください。

浴そうフィルタが確実に取り付けられていない場合には浴そう内のゴミが熱源機内に入りこんで、故障の原因になりますので下図のように浴そうフィルタをカチッと音がするまで確実に取り付けてください。



定期点検のおすすめ

●ご使用上支障がない場合でも、不慮の事故を防ぎ、安心してより長くご使用いただくために、年1回程度の定期点検をおすすめします。お買い求めの大阪ガスサービスショップまたはもよりの大阪ガス支社にご相談ください。

仕様

器 種 名		ガス給湯暖房機		
型 式 名		AT-247RFBA-B	AT-247FFBA-B	AT-247RFBA-C
品 番		44-870	44-874	44-871
種 類	給湯方式	先止め式		
	暖房方式	温水循環方式		
	給排気方式	屋外強制排気方式	強制給排気方式	屋外強制排気方式
設 置 方 式	屋外設置方式		屋内設置方式	屋外設置方式
着火方式	給湯・暖房	ダイレクト着火		
外形寸法	本 体	高さ750mm×幅480mm×奥行267mm		
	メインリモコン	高さ193mm×幅 94mm×奥行 18.5mm		
	風呂リモコン	高さ 94mm×幅193mm×奥行 28mm		
重 量	本 体	43kg	45kg	43kg
	メインリモコン	0.2kg		
	風呂リモコン	0.3kg		
水 圧	使用水圧	1kg/cm ² 以上		
	作動水圧	0.2kg/cm ²		
最 低 作動水量	給 湯	2.5ℓ/分		
	暖 房	0ℓ/分以上(締切り使用可)		
	追 い だ き	3.5ℓ/分		
ポンプ 機外湯程	追 い だ き	3.5mH ₂ O以上(5.0ℓ/分のとき)		
	暖 房	4.0mH ₂ O以上(5.0ℓ/分のとき)		
温 度 制御方式	給 湯	電子式ガス比例制御方式		
	暖 房	電子式ガス比例制御およびHi-Lo-OFF制御方式(同時使用時はON-OFF制御)		
温度調節	メインモコン	温 調	①約37℃ ②約43℃ ③約50℃ ④約80℃	
		自動給湯	①約36℃ ②約39℃ ③約42℃ ④約45℃ ⑤約48℃	
	風呂リモコン	給湯シャワー	①約36℃ ②約39℃ ③約42℃ ④約45℃ ⑤約48℃	
		自動追いだき	①約36℃ ②約39℃ ③約42℃ ④約45℃ ⑤約48℃	
	暖 房	約80℃		
給湯量制御方式	最大約10ℓ/分の定流量弁方式			
排気ファン 制御方式	給 湯	負荷によるHi-Lo制御		
	暖 房	負荷によるHi-Lo-OFF制御		
	同 時	負荷によるHi-Lo制御		
安 全 装 置	給湯バーナ安全装置・暖房バーナ安全装置・空だき防止装置・空だき安全装置・過熱防止装置・電流ヒューズ・過圧逃し弁・停電時安全装置・ファン回転検知装置・凍結予防ヒータ・水流スイッチ・誘導雷保護装置・漏電ブレーカ			
消 費 電 力	最大212W		最大215W	最大212W
	連結予防運転作動時：最大208W(-10℃)			
接 続	ガ ス	PT ³ / ₄ オネジ(20A)		
	給水・給湯	20Aソルダー継手附属(PF ³ / ₄)		
	暖 房	15Aソルダー継手附属(PF ³ / ₄)		
	追 い だ き	10Aソルダー継手附属(PF ¹ / ₂)		
	自動給湯	15Aソルダー継手附属(PF ¹ / ₂)		
	オーバフロー	PT ¹ / ₂ オネジ(15A)		
	電 気	本体電源 AC100V 60Hz 3心(うち1心アース用) メインリモコン7芯 風呂リモコン9芯		
給排気接続口	—	給気口φ90・排気口φ80 最大延長7m3曲り	—	
附 属 品	メインリモコン(一式)・風呂リモコン(一式)			
B L 品 番	AT-247RFB-A	AT-247FFB-A	AT-247RFB-A	

仕様②

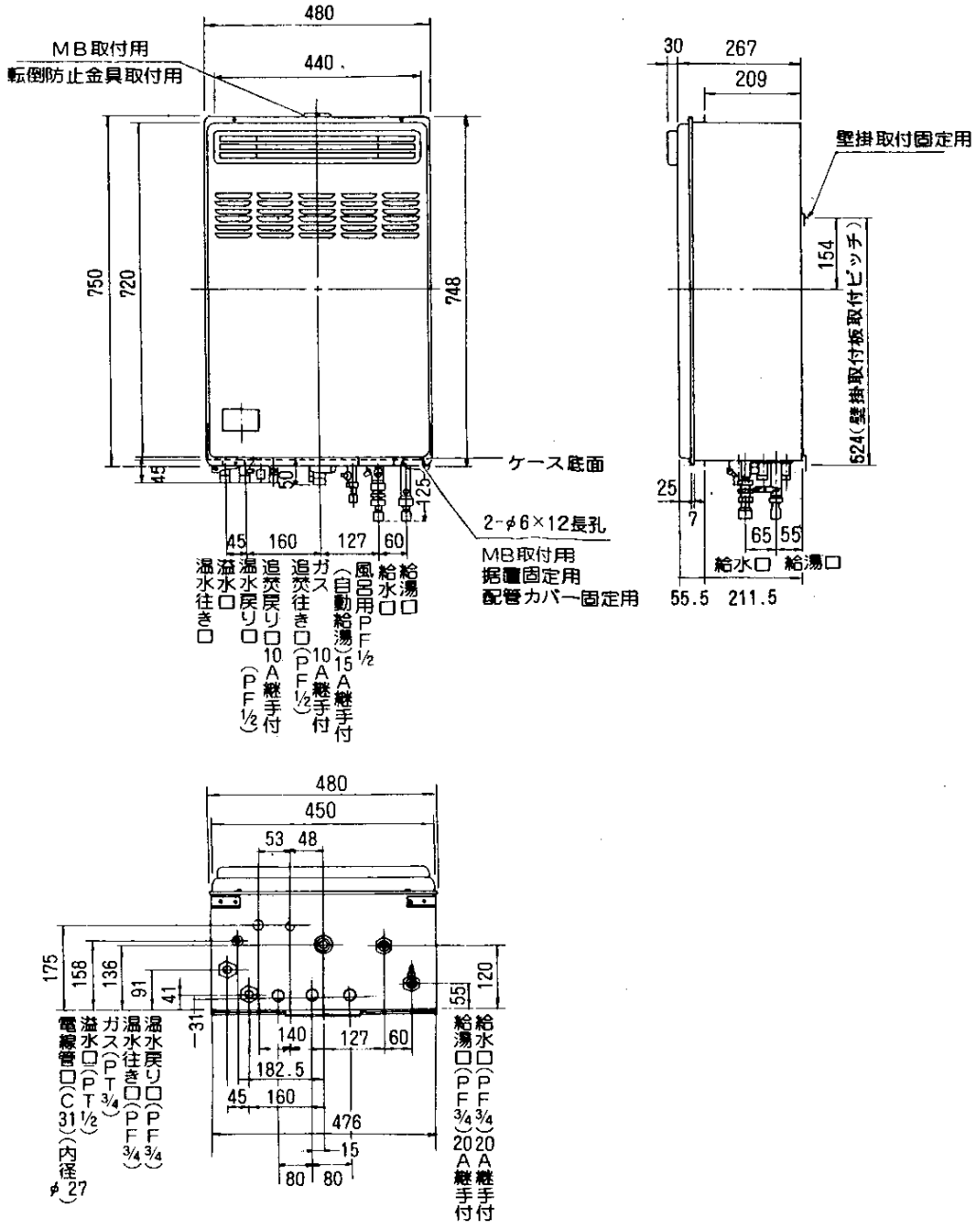
使用ガス 使用ガス グループ		型 式 名	1時間当たりのガス消費量(kcal/h)				標準出力(kcal/h)			
			全ガス 消費量	給湯ガス消費量		暖 房 ガス消費量	能 力 最 大 時			
				最 大	最 小		給 湯	追いだき	暖 房	
都 市 ガ ス 用	6 A	AT-247RFBA-B	40,000	30,100	7,000	12,200	24,000 (16号)	5,000	10,000	
	6 C		AT-247FFBA-B	36,000	30,100	8,000	12,200	24,000 (16号)	5,000	10,000
	13 A		AT-247RFBA-C	41,000	30,100	7,000	12,200	24,000 (16号)	5,000	10,000
LPガス用			3.40 kg/h	2.51 kg/h	0.58 kg/h	0.92 kg/h	24,000 (16号)	4,500	9,000	

●給湯能力の()内は、水温+25℃上昇に換算した号数です。

外形寸法図

●屋外設置・MB標準設置型(44-870型)

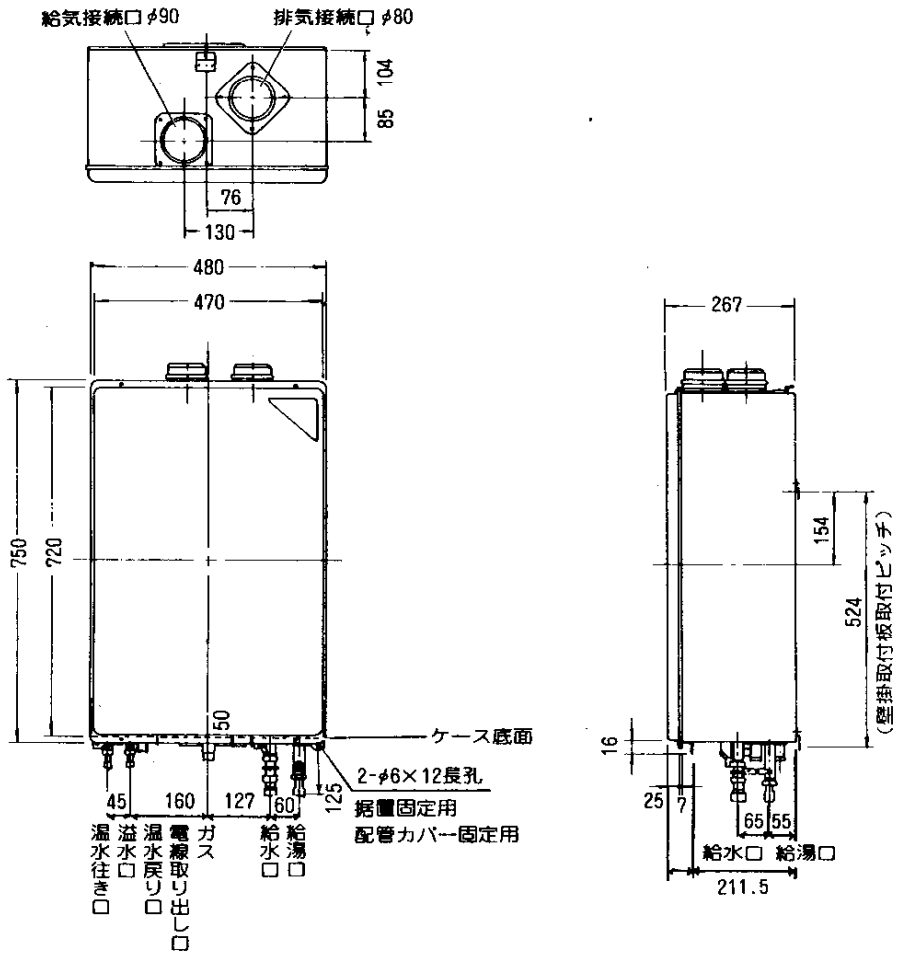
[単位: mm]



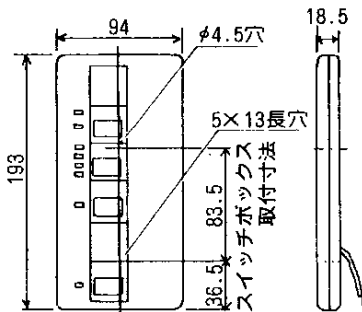
外形寸法図②

●屋内設置型(44-874型)

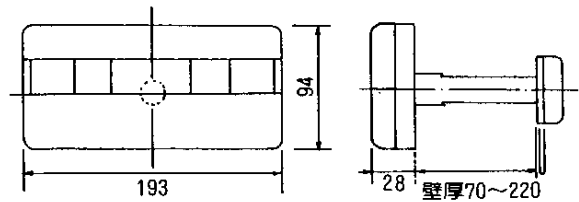
[単位: mm]



●メインリモコン



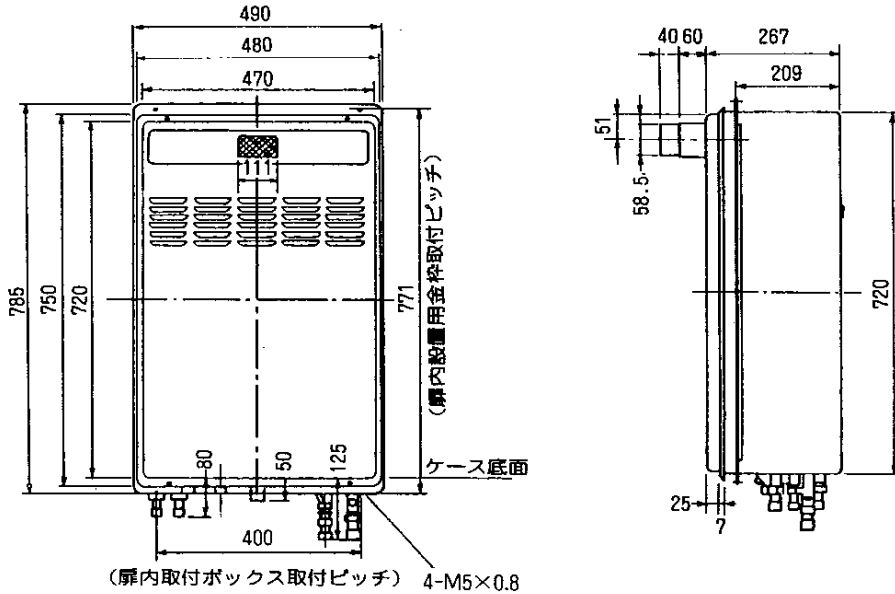
●風呂リモコン



外形寸法図③

●扉内設置型(44-871型)

[単位：mm]



長期間使用しない場合

必ずガス元栓・給水元栓を閉め、メインリモコンの給湯運転スイッチ・暖房運転スイッチおよび分電盤のブレーカを「切」にして、下記の処置を行なってください。

給湯側

ふろ側

- 23ページ、24ページの(水抜きによる方法)を参照のうえ、水抜きを行なってください。

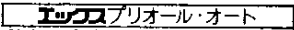
暖房側

- お買い求めの大阪ガスサービスショップ、もしくは大阪ガス支社・サービスステーションへご連絡ください。
調査のうえ、必要とあれば大阪ガス指定の不凍液を入れさせていただきます。

アフターサービスのお申し込み

サービスのお申し込み

- 31ページの「故障・異常の見分け方と処置方法」の項を見てもう一度ご確認ください。
- 確認のうえ、それでも不具合な場合、あるいはご不明な場合はご自分で修理なさらないで買い求めの販売店またはよりの大阪ガスサービスショップ、もしくは大阪ガス支社、サービスステーションにご連絡ください。なお、ご連絡いただくときは、次のことをお知らせください。

- (1) 品名……ガス給湯暖房機  **PRIOR** MINI <例>
- (2) 品番……前面左下部に貼付してあります。
- (3) 現象……(できるだけ詳しく)
- (4) 道順……(できるだけ詳しく)

(N)44-870(U)
大阪ガス株式会社
744 870 00
(AT-247RFB-A)

転居される場合

ガスには都市ガス14種類およびLPガスの区分があります

- ガスの種類が異なる地域へ転居される場合には、部品の交換や調整が必要となりますので、転居先のガスの種類を確認のうえ、大阪ガスサービスショップまたは大阪ガス支社にご相談ください。
この場合、調整・改造に要する費用は保証期間内でも有料となります。

保証書について

この器具には保証書がついています

- このガス給湯暖房機は保証書に記載のように、器具の故障について修理いたします。詳しくは保証書をごらんください。
保証書を紛失されますと、無料修理期間であっても修理費をいただくことがありますので、この取扱説明書とともに大切に保管してください。

おねがい

ガスくさいときはお部屋の元栓を閉め、窓を全開にしてから（火気に注意して）、大阪ガス支社・サービスステーションにご連絡ください。

本社ガスビルサービスセンター・支社所在地および電話番号

本社ガスビル
サービスセンター ☎541 大阪市東区平野町5丁目1 ☎大阪 06 (202)2221

南支社 ☎557 大阪市西成区玉出東2丁目9番41号 ☎大阪 06 (652)0001

北支社 ☎532 大阪市淀川区十三本町3丁目6番35号 ☎大阪 06 (301)1251

堺支社 ☎590 堺市住吉橋町2丁目2番19号 ☎堺 0722(38)1131

北摂支社 ☎569 高槻市藤の里町39番6号 ☎高槻 0726(71)0361

阪神支社 ☎662 西宮市和上町4番11号 ☎西宮 0798(26)3101

東部支社 ☎578 東大阪市稻葉2丁目3番17号 ☎河内 0729(62)1131

京阪支社 ☎573 枚方市西田宮町16番17号 ☎枚方 0720(41)1251

神戸支社 ☎650 神戸市中央区相生町5丁目13番10号 ☎神戸 078(576)5231

京都支社 ☎604 京都市中京区烏丸御池梅屋町358 ☎京都 075(231)8151

奈良支社 ☎631 奈良市学園北2丁目4番1号 ☎奈良 0742(44)1111

和歌山支社 ☎640 和歌山市本町1丁目1-1 ☎和歌山 0734(31)2481

姫路支社 ☎670 姫路市神屋町4丁目8 ☎姫路 0792(85)2221

東播支社 ☎675 加古川市加古川町粟津29-1 ☎加古川 0794(21)1801

豊岡支社 ☎668 豊岡市三坂町6丁目57番地 ☎豊岡 07962(3)2221

湖南支社 ☎525 草津市追分町字荒畑680の1 ☎草津 0775(62)5311

彦根支社 ☎522 彦根市大東町12番11号 ☎彦根 0749(22)3131

(長浜営業所) ☎526 長浜市南呉服町3番4号 ☎長浜 0749(62)7171)

その他当社サービスステーション、およびサービスショップ

大阪ガス株式会社