



大阪ガス

ガス風呂単能釜 (連絡水管タイプ)

取扱説明書

31-343型

大阪ガスのお問い合わせ先

大阪支社	大阪市西区千代島3-2-96	☎大阪 06 (586)3200	☎557
南部支社	堺市住吉橋町2-2-19	☎堺 0722(38)1131	☎590
北部支社	高槻市藤の里町39-6	☎高槻 0726(71)0361	☎569
東部支社	堺大阪市蘭葉2-3-17	☎河内 0729(82)1131	☎578
兵庫支社	神戸市中央区東川崎町1-8-2	☎神戸 078(360)3100	☎650
京都支社	京都市中京区烏丸御池町屋敷358	☎京都 075(231)8151	☎604
奈良支社	奈良市学園北2-4-1	☎奈良 0742(44)1111	☎631
和歌山支社	和歌山市本町1-5	☎和歌山 0834(31)2481	☎640
兵庫西支社	姫路市神屋町4-8	☎姫路 0792(85)2221	☎670
豊岡支社	豊岡市三坂町6-57	☎豊岡 0796(23)2221	☎668
湖南支社	草津市追分町字荒畑880-1	☎草津 0775(62)5311	☎625
彦根支社	彦根市大栗町12-11	☎彦根 0749(22)3131	☎622
(長浜営業所)	長浜市南兵衛町3-4	☎長浜 0749(62)7171	☎626
本社・ガスビルサービスセンター	大阪市中央区平野町4-1-2	☎大阪 06 (202)2221	☎541

その他当社サービスステーション、およびサービスショップ、風呂販売店

大阪ガス株式会社



使用中は
熱くなります
手をふれないで
ください！



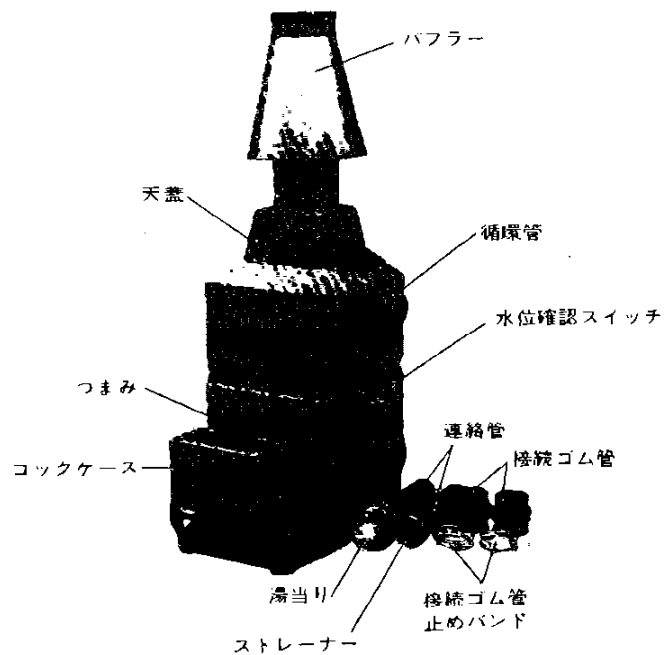
空だきには
ご注意ください



ガス器具は
ガスの種類にあった
正しいものを

ガス器具をお使いになる時のご注意

●ご使用前に必ずこの説明書をよくお読みのうえ、正しくお使いください。

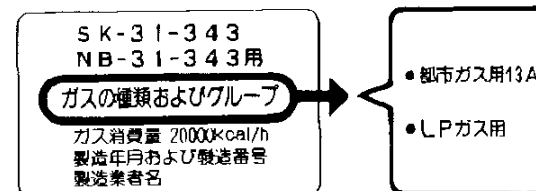


安全に正しくお使いいただくために、この項は必ずお読みください。

使用ガスについてのご注意

- ガスの種類を確かめてください。
 - コックケースの正面下部の銘板に表示してあるガスの種類と、お宅のガスが一致しているかをまず確かめてください。
 - ガスの種類には、都市ガスとLPガスとがあり、都市ガスにはガスグループの区別があります。
 - 転宅されたときには、供給ガスの種類と銘板のガスの種類の一致を必ず確かめてください。
 - 一致しないときは、お買上げ店、大阪ガス支社またはガスサービスショップなどにご連絡ください。

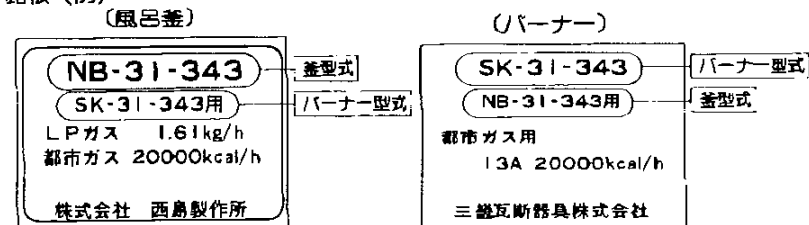
銘板（例）



組み合わせバーナーについて

- この釜には専用バーナーが付いております。他のバーナーを組み込んで絶対に使用しないでください。故障または事故の原因になります。

銘板（例）



ごあいさつ

このたびは大阪ガスの外だし釜をお求めいただき、ありがとうございました。

別添の保証書とともに、この「取扱説明書」をよくお読みのうえ、大切に保存してください。

もくじ

- 各部の名称.....①
- 特に注意していただきたいこと.....②
- 器具の設置.....③
- 使用手順.....④
- 使用時のご注意.....⑤
- 日常の点検・手入れ.....⑥
- 故障・異常の見分け方と処置方法.....⑦
- アフターサービスのお申し込み.....⑧
- 寸法図と仕様一覧表.....⑨
- 本製品と快適なくらしのために.....⑩

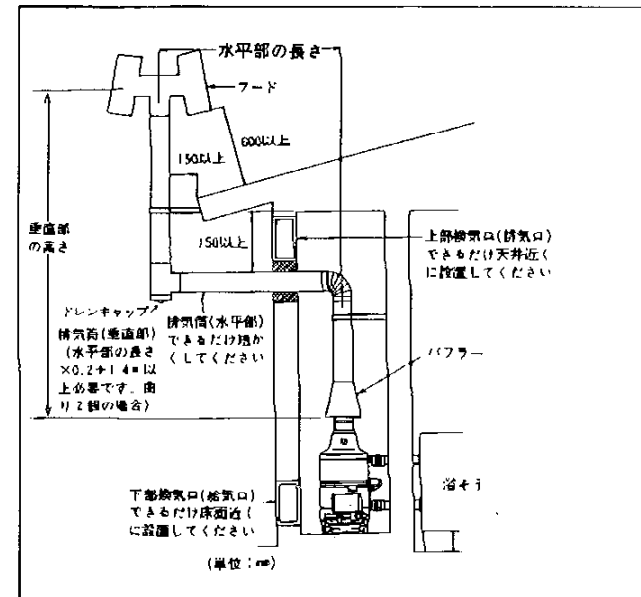
設置状態の確認

(1) この風呂釜は屋内設置型です。屋内に設置して使用してください。

☐ この風呂釜は浴室内では使用できません。たき口が必ず浴室外に設置されていることを確認してください。

① 屋内にたき口を設置する場合は、排気筒が必要です。

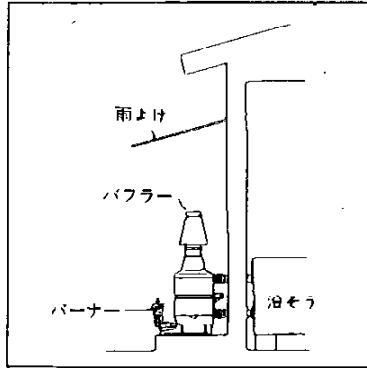
●120mmφの2次排気筒を取り付けて屋外に排気を排出してください。



●たき口のある部屋には必ず上下2カ所に、それぞれ200cm以上の給気口・排気口を設けてください。

② やむをえず、この風呂釜を屋外に設置する場合は、雨よけや風よけなどの処置が必要です。

●雨や風があたるところへ設置する場合は、雨よけ、風よけの防護処置をしてください。



(2) 器具の周辺について、次のことを確認してください。

- 風呂釜の底部を地面に密着させたり、埋め込まれて設置されていないこと。
- ※ 風呂釜の底からも、燃焼に必要な空気を取り入れていますので、不完全燃焼の原因になり危険です。
- 風呂釜の下部が掘り込まれて、雨水などがたまって浸水しないこと。
- 風呂釜の周囲に、ポリバケツ、ゴミ箱などものが置かれていないこと。
- 排気口や吸気口が、セメントや板、その他のものでつまっていないこと。

(3) 水位確認スイッチの接続

- 風呂釜の水位確認スイッチリード線と、風呂バーナーのリード線は確実に接続されていますか。

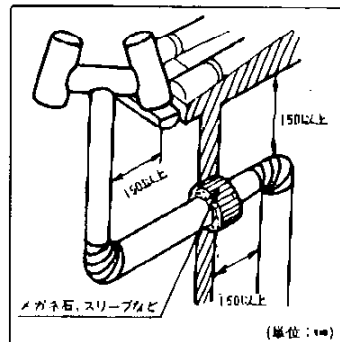
(4) ご使用中は、器具の温度が相当上がります。

- 風呂釜周辺の木部、または可燃性の建材などは、モルタルなどの不燃物で保護してあるか確認してください。

※ 風呂釜周辺は特に温度が上がりますので、近くに可燃物があると火災の危険があります。

- 排気筒やバフラーは特に温度が上がります。

※ バフラーや排気筒は、壁やひさしなど建物の可燃物に接する場所では、最低15cm以上可燃物から離し、メガネ石や防火性スリーブなどを利用して保護されているか確認してください。



- リモコンワイヤーや接続コードは、排気部や器具上部などの高温部からじゅうぶん離れていますか。高温部に触れたり接近しすぎたりすると損傷することがありますので、断熱材などで保護してください。

- (5) 風呂釜が共同通路などに面して設置されているときは、バーナーや排気筒にふれないように、棚や囲いなどの防護処置をしてください。



- (6) 排気筒、バフラー、が確実に接続されていますか。確認してください。

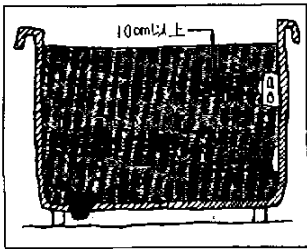
- (7) 揮発性化粧品およびアンモニア、塩素、硫黄、酸類など腐蝕性ガスの発生する理・美容院、クリーニング店、工場などの近くに風呂釜を取り付ける場合は、これらの影響を受けない場所に設置されているか確認してください。

※ 化学作用により風呂釜の耐久性を弱め損傷の原因になります。

- (8) 風呂釜と浴室とは線を切るため、モルタルなどで目地づめしてあるか確認してください。

器具の設置環境に変化が予想される場合

この風呂釜を設置された後に、増改築などで風呂釜の設置環境に変化が予想される場合は、大阪ガス支社にご相談ください。

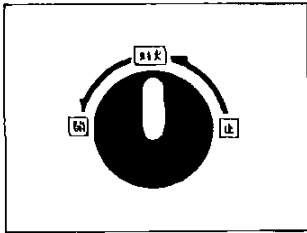


- はじめに
排水栓をきっちりしめ、湯当り上端より上へ10cm以上水を入れてください。
- 点火前にはもう一度水がじゅうぶんはいつているか確認してください。

■ガスもとコックをあける

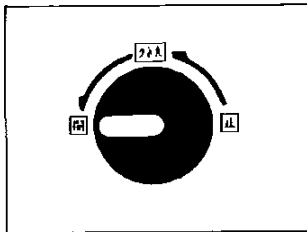
①タネ火に点火

ツマミを押し、ゆっくり確実に「タネ火」にまわし、タネ火に点火、そのまま10～20秒まつ。手をゆるめ、タネ火の点火を確かめる。



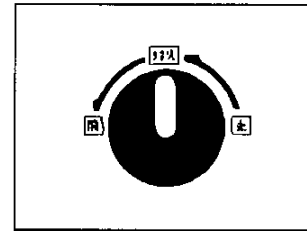
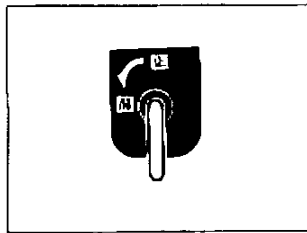
②主火に点火

ツマミを「開」にまわす。

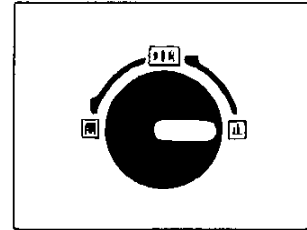


③湯かげん（追いだき）

浴室内の湯かげんハンドルを「開」または「閉」の位置に操作する。



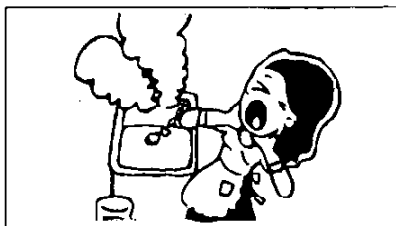
④主火の消火
ツマミを「タネ火」にもどす。



⑤タネ火の消火
ツマミを「タネ火」で押し込んで「閉」までもどす。

■ガスもとコックをしめる。

※風呂をお使いにならないときは、必ずもとコックをしめる習慣をつけましょう。



- 空だきにはご注意ください。排水栓をきっちりしめ、点火前にはもう一度、水もれや空だきのないよう水量の確認をしてください。
- 湯当り上端より上へ10cm以上、水を入れてください。
- 浴そうへの出入の時に、湯当りに足をかけることはやめてください。
- 上下循環口をタオルなどでふさがないでください。

- この風呂釜は下部循環口よりつめた水が入り、上部循環口より沸いた湯が出る循環形式のものです。浴そう水の上部和下部には相当な温度差があります。入浴時には湯をじゅうぶんかきまぜてください。
- 入浴剤の中には風呂釜に有害なもの（特に硫黄、塩素）が含まれているものがありますから、ご使用にならないでください。
- 強風注意報などが発令されている時など、非常に強い風が吹いている時は、ご使用をさけてください。

- たき口の上に窓がある場合、風呂釜を使用している間は窓を開けないようにしてください。排気ガスが浴室に入ると危険です。
- 風呂釜の近くに燃えやすい物（ポリバケツやゴミ箱など）を絶対に置かないでください。風呂釜のまわりは常に整頓して使う習慣をつけてください。
- たき口が屋内にある場合は給気口や排気口は絶対にふさがないように、ご注意ください。
- バフラーや排気筒の先端をふさがずと不完全燃焼をおこしますので、ご注意ください。

- 風呂釜、バーナーなどに足をかけたリして、荷重をかけるようなことをしないでください。
- 風呂釜の下部が掘り込まれて雨水などがたまる場合は器具の損傷をはやめますので、必ず排水孔を設けてください。



器具には手をふれないでください

使用中は器具の排気部や台枠は、相当温度が上がリ熱くなります。人通りの多い場所や子供が遊ぶような場所に設置された場合は、特にご注意ください。

- 冬期、あるいは夏期に井戸水を使用した場合など、缶体に水滴が付着することがありますが、これは水濡れではありません。
- 冬期、点火時に排気筒から白い煙が出ることがありますが、これは水蒸気でガス濡れではありません。
- 燃焼使用中、浴そう内を攪拌すると釜内で「ポコン、ポコン」と異音が発生することがありますが異常ではありません。



- 点火時やご使用中ゴゴゴと音をたて燃え方がおかしくなった時は逆火していますので、一度火を消し、すこし(20-30秒)間をおいて、もう一度主火をおつけください。
※そのままご使用されますと、不完全燃焼をおこし、器具もいためます。
- 主火を消した後、すぐに再度点火されますと逆火することがありますので主火を消した後再点火するときはすこし(20-30秒)間をおいてください。
- 湯かげんハンドル、もとコックハンドルは開・閉共に途中で止めずに止まるまでまわしてください。
※途中で止めると逆火、火残りなどの原因になり危険です。

- タネ火の点火操作はゆっくり確実に、途中で手をゆるめずに止まるまで回して、さらにそのまま10-20秒まっつてタネ火の点火をたしかめてください。
- 一回の操作でタネ火に点火しないときは、ハンドルまたはツマミをいったん回までもどし、あらためて点火操作をしてください。
※最初に点火するときは、配管内やコック内に空気が入っています。

点検

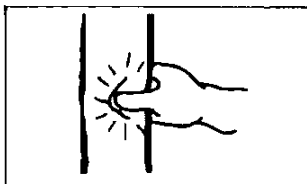
お手入れは、やけどをしないように器具がじゅうぶん冷えてからしてください。

- 風呂釜が古くなると熱交換器やバーナにサビやスス、ほこり等がつまったりします。また取り付け場所によりバーナに「くも」が巣をはることがあります。このような場合不完全燃焼を起すことがあり、ときどき使用中に異常（異常音、排気に不快な臭い、目にしみる等）がないか確認してください。



異常に気づかれた場合は、使用を中止し、ガスのもと栓を閉めて販売店または大阪ガス支社へご連絡ください。

- 吸気口や排気口がつまったりしていませんか。
- 排気筒、パフラーなどの接続部がはずれていませんか。くさって穴があいていませんか。熱気のないときに手でおさえるなどして、ときどきしらべてください。
- 器具の周辺にポリバケツやゴミ箱など、物が置いてありませんか。



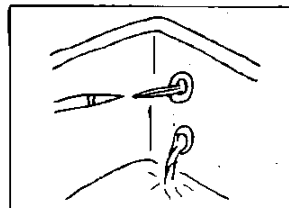
お手入れ

(1) かまの手入れ

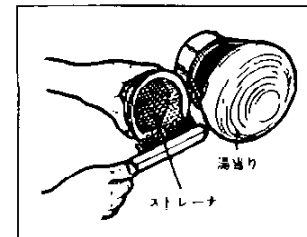
風呂釜は3年に一度ぐらいは掃除が必要です。大阪ガスへお申し込みいただければ有償でお引き受けいたします。

(2) 内部の掃除

- ときどき浴そう内の湯当りとストレーナを外して、ホースで強く水を入れ釜内部を水洗いしてください。（ゴトゴト釜鳴りがしたり、湯あかが熱交換器内から出て来るのは内部がよごれているからです。）



- 湯当りとストレーナも湯あかによってよごれますので、月に一度ぐらいは掃除してください。




(3) 外観の掃除

外装部や排気筒は布に中性洗剤をひたして拭いてください。ブラシやタワシなどでこすると傷をつけることがありますので注意してください。

- (4) 5年ぐらいご使用になれば、外観はきれいでも一度お求めの販売店、または大阪ガス支社に点検をお申しつけください。（有償）

■いつまでもご愛用いただくためには器具を正しく使っていただき、日頃のお手入れが大切です。お手入れの習慣をつけましょう。

故障状況	原因	処置
タネ火に点火しない	○もとコックが全開になっていない。	○もとコックを全開にする。
	○点火操作中に手がゆるんでいる。	○タネ火方向へ途中で止めずに止まるまで、確実にまわす。
	○ツマミのもとし方が足りない。	○止方向へ止まるまでまわしてから点火の操作をする。
	○ツマミの押し方が足りない。	○当るまで押してそのまま途中で止めずに止まるまでまわす。
タネ火に点火するが手をはなすとすぐ消える。	○保持時間が足りない。	○タネ火を点火したまま10～20秒まつ。
	○浴そうの水がすくない。	○湯当り上端より上へ10cm以上水を入れる。
	○配線がはずれている。	○しっかりと接続する。
メインバーナーがゴゴ音をたてて逆火する。	○もとコックが全開になっていない。	○もとコックを全開にする。
	○主火に点火したときコックが全開になっていない。 ○主火を消火したときコックが全閉になっていない。	○ツマミまたは湯かけハンドルを全開にする。 ○ツマミまたは湯かけハンドルを全閉にする。
炎がもやもやのびて、いやな臭いがする。	○バフラー、排気筒のつまり。	○はずして掃除する。
	○熱交換器のつまり。	
	○バーナーの一次空気口のつまり。	
途中で消火する。	○浴そうの水がすくない。	○湯当り上端より上へ10cm以上水を入れる。

ご不審な点や故障のおきたとき、また部品については、大阪ガス風呂販売店もしくは大阪ガス支社、サービスステーションにご連絡ください。

ご連絡いただくときは器具に貼付してあるコード番号もあわせてお知らせください。

(風呂釜) (例)

(風呂バーナー) (例)

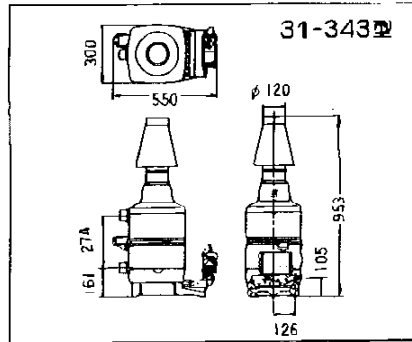
31-343F

(N)31-343F(U)

大阪ガス株式会社 48

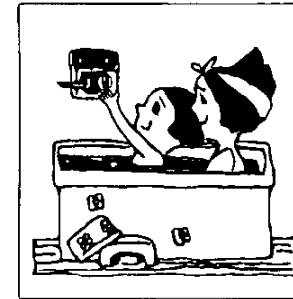
別添の保証書は、大切に保存してください。

寸法図



仕様一覧表

コード番号		31-343型		
部	重 量 (kg)	24.5		
	排 気 筒 径 寸	φ120mm		
	浴 湯 口 径 寸	管径φ55mmピッチ274mm		
パ ナ ー 型	熱 交 換 器 材 質	銅		
	ガ ス 接 続	φ20mm (1/2") 鉄管		
	ガ ス の 種 類	都市ガス13A	LPG	
	バ ー ナ ー	標 準 ガ ス 消 費 量 (kcal/h)	20000	19300
			1.91(m ³ /h)	1.61(kg/h)
	メ イ ン バ ー ナ ー	メ イ ン バ ー ナ ー ノ ズ ル 径 (φmm)	1.5×8個	0.9×8個
	パ イ ロ ッ ト バ ー ナ ー	パ イ ロ ッ ト バ ー ナ ー ノ ズ ル 径 (φmm)	0.45×1個	0.3×1個
	ガ ス ガ バ ナ ー	ガ ス ガ バ ナ ー 設 定 圧 力 (mmHg)	80/200	250/280
	安 全 装 置	タネ火安全装置 水位検知スイッチ (兼部)		
	自 動 装 置	圧電式点火装置 ガスガバナー		
組み合わせ湯かけハンドル		35-130型		



お風呂は汚れを落とすだけのものではありません。
気分をほくして一日の疲れをとってくれ、ゆったりした良い気持ちにもしてくれます。

沸かし過ぎは、ガスも水もムダになります。チョットぬる目で入浴し、浴そうに入ってから湯かけハンドルで快適温度にするのも一つの方法です。



おねがい