



大阪ガス

ガスマイコン立体炊飯器

取扱説明書

11-292型
11-293型

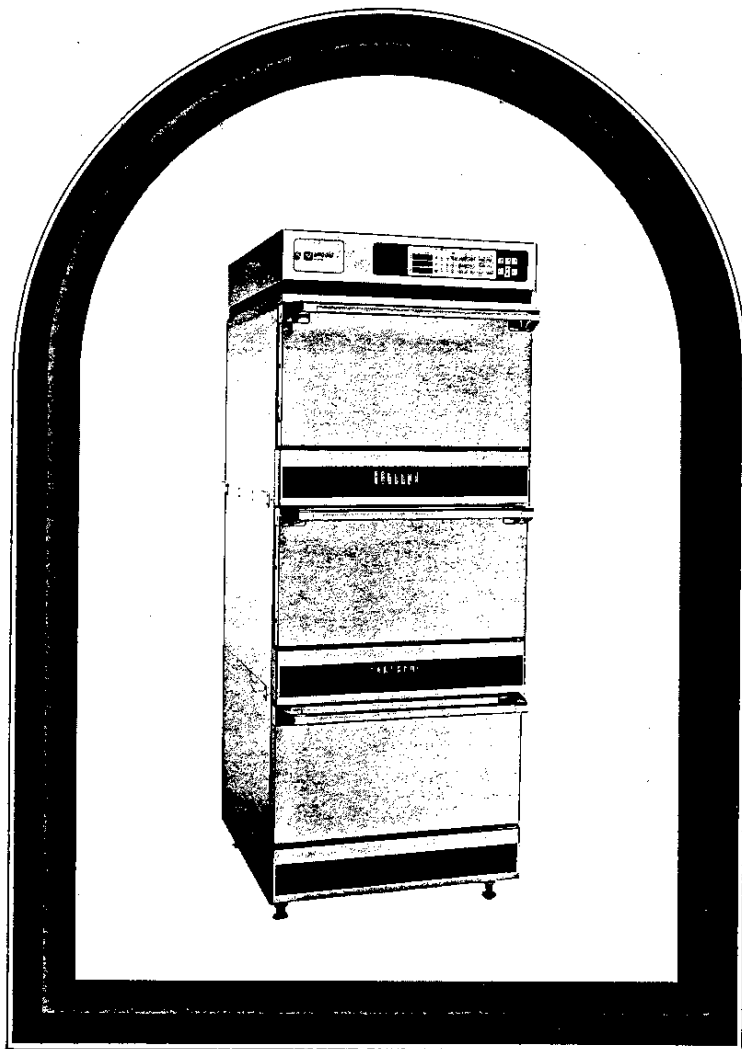
保証書付

ごあいさつ

このたびは、大阪ガスマイコン立体炊飯器をお求めいただき、ありがとうございました。別添の保証書とともに、この「取扱説明書」を大切に保管してください。

もくじ

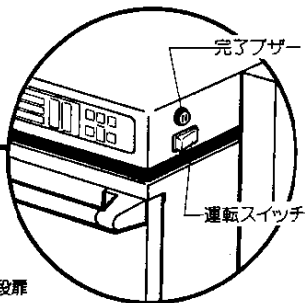
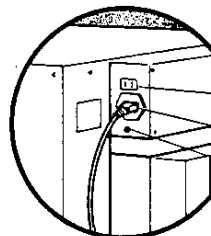
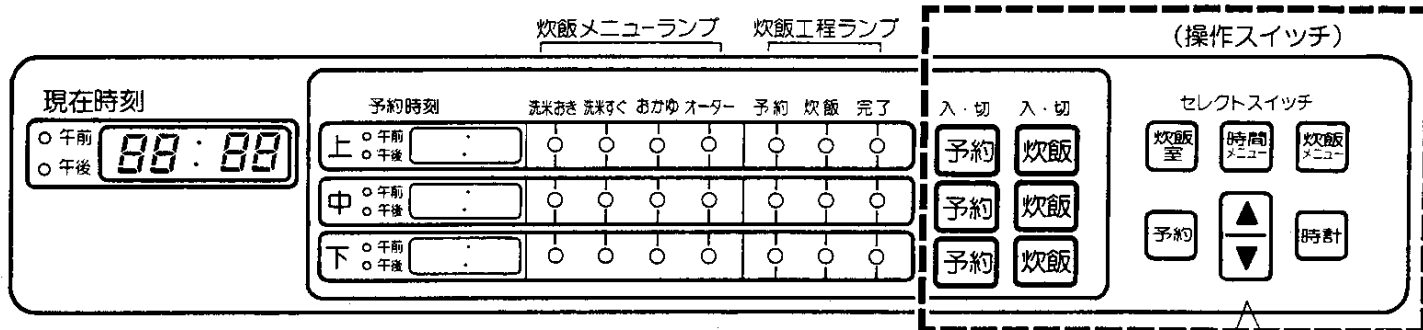
	ページ
●各部の名称	1~2
●特に注意していただきたいこと	3~4
●ご使用前に	5
●ご使用法	5~12
●ご使用上の注意	12~13
●日常のお手入れと点検	14
●故障・異常の見分け方と処置方法	15
●故障かな?と思ったら	16
●仕様	17
●外形寸法図	18
●長期間使用しない場合	19
●アフターサービスのお申し込み	19
●MEMO	20



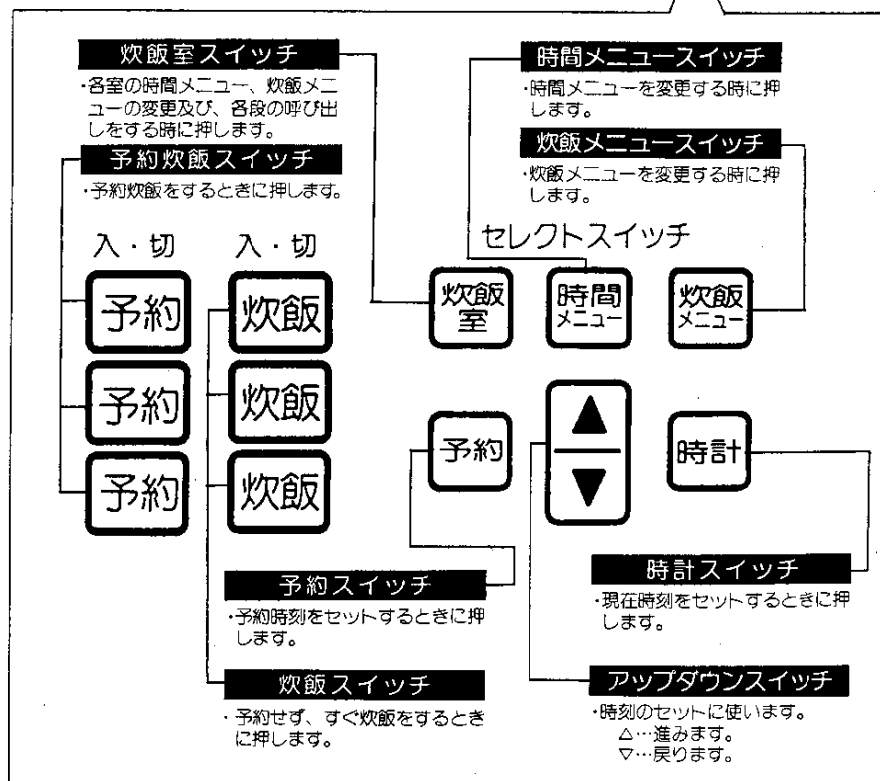
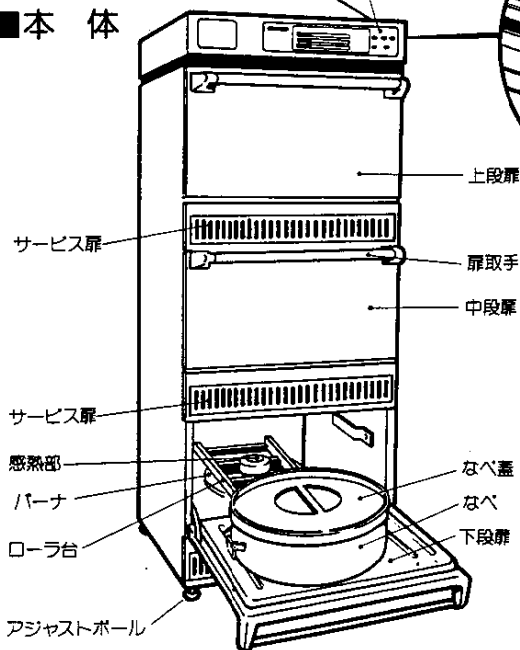
○ご使用前に必ずこの取扱説明書をよくお読みのうえ正しくお使いください。

●各部の名称

■操作パネル



■本体



(注) スイッチは“ピーツ”と鳴るまで確実に押してください。

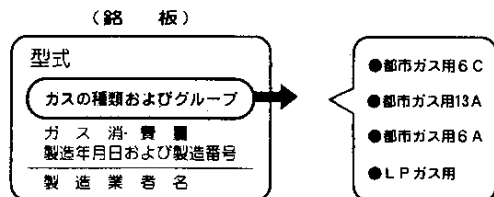
●特に注意していただきたいこと

※安全に正しくお使いいただくため、この項を必ずお読みください。

■使用ガス・使用電源について

使用ガスについて

- ガスの種類を確かめてください。
器体(銘板)に表示してあるガス以外のガスでは使用しないでください。



使用電源について

- 器体(銘板)に表示してある電源(電圧・周波数)以外の電源では使用しないでください。

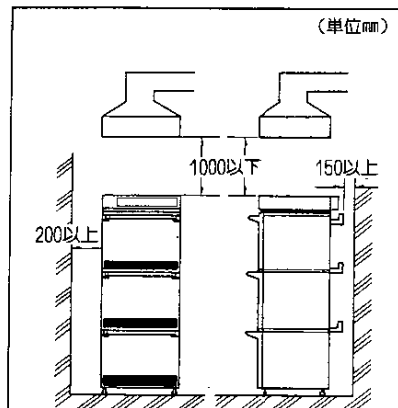
■設置上のご注意

- 器体の設置は、アジャストボールにて調節し、水平に据え付けるようにしてください。又、設置面は不燃材で仕上げてください。
- 水はけの良い場所に設置してください。
- 排気フードを取り付けてください。
- ガスの元せんは、できるだけ器体の近くに取り付けてください。
- 器体の上部には電子部品が組み込まれていますので、絶対水をかけないでください。
- 器体の上には、物を置かないでください。後部の排気口を防ぐおそれがあり危険です。

■設置場所および周囲の防火措置

周囲に可燃物(木製の壁、たな等)のある場合

- 周囲に可燃性の壁、たな等がある場合、下記に準じて設置してください。
 - ・側部可燃物とは200mm以上
 - ・後部可燃物とは150mm以上
 - ・上部可燃物とは1000mm以上
(上部には必ず排気フードを設けてください)

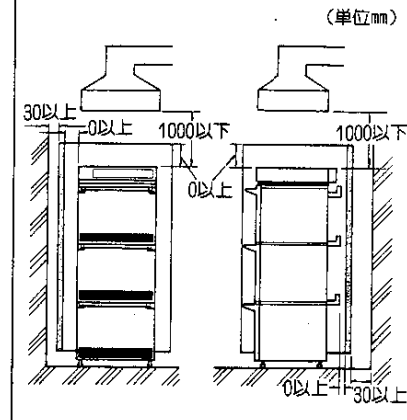


※可燃性の壁にステンレス板等を貼り付けてご使用の場合でも上図のように設置してください。

ご注意

防火構造の場合は、この限りではありません。(地方自治体の火災予防条例に準じて使用場所をきめてください。)

- 可燃性の壁より側面は200mm以上、後面は150mm以上離して設置することができない場合は、防熱板を図のように取り付けてください。



●ご使用前に

- 炊飯なべには標準水量目盛が刻印してあります。米により水量を調節してください。
- 寿司米や、具の入った炊き込みご飯は7.2ℓまでが適当です。
- 扉を開いてなべが奥に当たるまで押し込んでください。
- 米の換算表(参考)

1升=1.5kg =1.8ℓ	2升= 3 kg=3.6ℓ	4 ℓ =3.32kg=約2.2升
1kg=1.2ℓ =6.7合	3升=4.5kg=5.4ℓ	5 ℓ =4.15kg=約2.8升
1 ℓ =0.83kg=5.6合	4升=6.0kg=7.2ℓ	6 ℓ =4.98kg=約3.4升
	5升=7.5kg=9.0ℓ	7 ℓ =5.81kg=約3.9升
		8 ℓ =6.64kg=約4.5升
		9 ℓ =7.47kg=約5.0升

(目安としてお使いください。)

●ご使用法

1. 準備

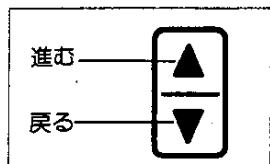
- ① ガスの元せんで開けてください。
- ② 電源プラグをAC100Vコンセントに差し込んでください。
- ③ **運転スイッチ** を「入」にします。
 - ・現在時刻表示・予約時刻表示・炊飯メニューランプが点灯します。

④ 現在時刻を合わせてください。

- (1) **時計スイッチ** を押してください。
 - ・「時」の数字が点滅します。



- (2) **アップダウンスイッチ** を押し「時」を合わせてください。
 - ・午前、午後も合わせてください。



- (3) **時計スイッチ** を押してください。
 - ・「分」の数字が点滅します。
- (4) **アップダウンスイッチ** を押し、「分」を合わせてください。
- (5) **時計スイッチ** を押してください。
 - ・点滅が止まり、時計がスタートします。



ご注意

点滅中に6秒間スイッチ操作しなければ点滅が止まり時計がスタートします。

⑤ 予約時刻を合わせてください。

- ・予約時刻は炊き上がり時刻です。(むらしも含まず)
- ・予約時刻の40分前になると、自動的に炊飯がはじまります。

(1) 時間メニュースイッチを使って予約時刻をセットする場合

- ・工場出荷時、各段には次の3種類の時刻があらかじめセットされています。(2段式は、上段・中段の2種になります)

上段メモリー・午前6:00
 中段メモリー・午前11:00
 下段メモリー・午後5:00

それぞれのメモリーを他の段に移動して使うことができます。
 ※点滅しているときコロンのない表示は他段のメモリーがセットされています。

- ① **炊飯室スイッチ** を押してください。



・上段の予約時刻と炊飯メニューランプが点滅し、右下にメモリーを表わすコロンが表示されます。

メモリーを表わすコロン

- ② **時間メニュースイッチ** を押してください。



- ・上段の予約時刻が、中段の予約時刻と同じになります。
- ・メモリーを表わすコロンが中段に移ります。

- ③ **時間メニュースイッチ** を押してください。



- ・上段の予約時刻が下段の予約時刻と同じになります。
- ・メモリーを表わすコロンが下段に移ります。

- ④ 中段・下段についても **炊飯室スイッチ** を押し点滅を移行させ②・③の順で選択することができます。

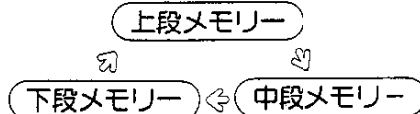
- ⑤ 各段の予約時刻、炊飯メニューランプの点滅が止まるまで **炊飯室スイッチ** を押すとセット完了です。

※炊飯室スイッチを押すと

上段 ⇄ 中段 ⇄ 下段 と

点滅が移行します。
(2段式は上段→下段となります)

※時間メニュースイッチを押すと
同じ段の予約時刻表示が



と変わっていきます。

(2) 「時間メニュー」の予約時刻を変更する場合

※上段メモリー・中段メモリー・下段メモリーと3種類(2段式は2種類)の予約時刻メモリーを持っています。それぞれ変更することができます。

- ① 変更する段の予約時刻・炊飯メニューランプが点滅するまで **炊飯室スイッチ** を押してください。



- ② **時間メニュースイッチ** を押して予約時刻の右下にメモリーを表わすコロンが点滅する予約時刻を呼びだしてください。



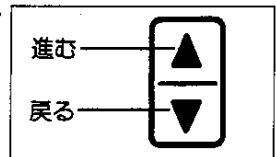
- ③ 変更する段の予約時刻が点滅するまで **炊飯室スイッチ** を押してください。



- ④ **予約スイッチ** を押してください。
・「時」の数字が点滅します。



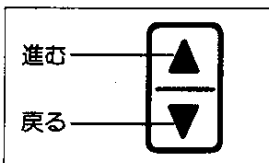
- ⑤ **アップダウンスイッチ** を押し「時」を合わせます。



- ⑥ **予約スイッチ** を押してください。
・「分」の数字が点滅します(10分単位でセットできます)。



- ⑦ **アップダウンスイッチ** を押し「分」をあわせます。



- ⑧ **予約スイッチ** を押してください。
・予約時刻がセットされます。
・次段が点滅します。
(下段の場合は何も変化しません)



- ⑨ 全段の点滅が止まるまで **炊飯室スイッチ** を押してください。
(10秒間点滅のまま放置しておいても自動的に点滅がとまり時間メニューがセットされます)



② 注意

- メモリーを表わすコロンの無い状態で予約時刻を変更すると、メモリーを表わすコロンのある段の時刻も同時に変化します。
- 「時」だけの変更の場合 **予約スイッチ** を2回押し、次段の予約時刻を点滅させてから **炊飯室スイッチ** を押してください。
- 変更するメモリーと同じ表示の段も同時に変わります。

⑥ 炊飯メニューをセットします。

(1) 炊飯メニューについて

洗米おき ……お米を洗ってから20分以上ひたしてから炊く方法です。
(冬場や水につめだいたときは、1時間ぐらいひたしてください)

洗米すぐ ……お米を洗ってすぐ炊く場合で炊く前に必要なひたしを自動的におこないます。
(水温により15分~19分間おこないます)

おかゆ ……おかゆを炊くときにつかいます。
お米を洗ってすぐ炊いてください。炊く前に必要なひたしを自動的におこないます。(水温により15分~19分間おこないます)
おかゆ炊きは30~35分間おこない完了となります。

オーダー ……お客様のご希望の炊き方をオーダーすることができます。
詳しくはお買い求めの販売店またはもよりの大阪ガスへご連絡ください。
(工場出荷時は洗米おきモードで炊き上がり温度が約10℃高い設定になっています。炊き込みご飯などを炊くときに使ってください。)

- ひたし炊きは、バーナがついたり消えたりして適温に保ち、お米に早くたつぷりと水を吸わせませす。
- おかゆ炊きはふきこぼれないようバーナがついたり消えたりして火加減をします。

- (2)セットする段の予約時刻表示・炊飯メニュー (3) **炊飯メニュースイッチ** を押し希望するメニューランプが点滅するまで **炊飯室スイッチ** を押してください。



- (4) **炊飯室スイッチ** を全段の点滅が止まるまで押してください。
(10秒間点滅のまま放置しておいても自動的に点滅がとまり、炊飯メニューがセットされます。)



2. 炊飯

① 予約タイマーを使わないで炊飯する場合

(1) 炊飯する段の **炊飯スイッチ** を押してください。

- ・ **炊飯ランプ** が点灯し、炊飯が始まります。
- ・ 予約時刻表示 **---:---** 表示になります。



(2) 炊飯完了後（おらし10分も含む）

- ・ **炊飯ランプ** が消え **完了ランプ** が点灯し、ブザーが20秒間鳴ります。
- ・ 予約時刻表示にもどります。

(3) **炊飯スイッチ** をもう一度押してください。 **完了ランプ** が消えます。

途中で停止する時はもう一度 **炊飯スイッチ** を押してください。



② 予約タイマーを使って炊飯する場合

（現在時刻があっていることを確認してください。）

(1) 予約炊飯する段の **予約炊飯スイッチ** を押してください。

- ・ **予約ランプ** が点灯します。
- ・ テスト着火動作（パイロットバーナへの着火）をおこなない正常に着火した後予約がセットされます。
- ・ 「洗米すぐ」を選んでも自動的に「洗米おき」になります。



※テスト着火動作で正常に着火しなかった場合、ブザーがなり、「E」の表示が点滅します。ガス元せんを確認してもう一度 **予約炊飯スイッチ** を押してください。

(2) 予約時刻の40分前になると炊飯が始まります。

- ・ **予約ランプ** が消え **炊飯ランプ** が点灯します。
- ・ 予約時刻表示 **---:---** になります。

(3) 炊飯完了後（おらし10分も含む） **炊飯ランプ** が消え **完了ランプ** が点灯しブザーが20秒間鳴ります。

- ・ 季節や炊飯量により5～10分早く炊きあがることがあります。

(4) **炊飯スイッチ** を押してください。

- ・ **完了ランプ** が消えます。
- ・ 予約表示にもどります。



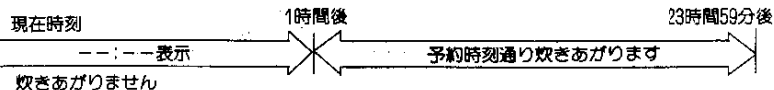
※ 予約タイマーの使える範囲

1時間～23時間59分までです。

- ・ 1時間以内の予約はできません。（スタートしません）

---:--- が点滅しブザーがなります。

もう一度 **予約炊飯スイッチ** を押して予約をキャンセルしてください。



◎ 注 意

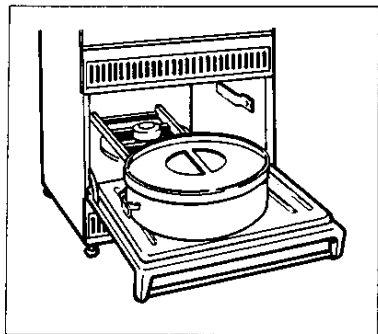
予約をキャンセルし、すぐ炊飯する場合は **炊飯スイッチ** を押してください。

炊飯開始前途中で停止する時はもう一度 **予約炊飯スイッチ** を押してください。

炊飯開始後は **炊飯スイッチ** を押してください。

③炊飯が完了したらなべをひきだしてください。

- ・なべ、なべ蓋、とって等高温になっています。取扱いに注意してください。



3. 炊飯がすべて終われば

- ・ガス元せんを閉じてください。
- ・**運転スイッチ** はそのまま「入」にしておきます。

4. 停電後の使い方

- ・停電中は炊飯できません。
- ・停電時間が7分以内ならまた炊飯をはじめます。7分以上の停電の場合、予約時刻表示に **停** の表示をします。(再炊飯しません)
このような場合は **炊飯スイッチ** を押して再炊飯してください。
ただし炊きあがりはよくありません。
- ・タイマー予約中に停電がおこっても予約時刻通り炊きあがります。
- ・現在時刻・予約時刻・炊飯メニューは電源プラグを抜いても約24時間は記憶しています。それ以上になりますと現在時刻が午前0:00、予約時刻が工場出荷時の時刻、炊飯メニューは洗米おきになります。

ご注意

- ・連続して炊飯する場合 **洗米おき** で炊飯してください。
- ・**洗米すぐ** や **おかゆ** を使う場合、炊きあがりあまりよくありません。

●ご使用上の注意

■予約中

- ・予約中は **運転スイッチ** は「入」、ガス元せんは「開」にしておいてください。
- ・予約中に **炊飯スイッチ** を押すと、予約が取消され、すぐ炊飯をはじめますのでご注意ください。

■炊飯中

- ・炊飯から予約炊飯への切りかえはできません。**炊飯スイッチ** をもう一度押し一度「切」にしてから **予約炊飯スイッチ** を押してください。

■炊飯後

- ・なべ、なべ蓋、とって、扉内板等が高温になっています。なべをひきだす際やけどにご注意ください。

■操作パネル

- ・現在時刻セット時 **時計スイッチ**、**アップダウンスイッチ** 以外のスイッチ操作はできません。
- ・予約時刻セット時 **予約スイッチ**、**アップダウンスイッチ** 以外のスイッチ操作はできません。
- ・操作パネルは必ず手（指）で操作してください。

■その他

- ・異常時のブザーは止まりません。異常のあった段の **炊飯スイッチ** 又は **予約スイッチ** を再度押し止めてください。
- ・なべを器具にセットする前、なべの裏面の水分、および米粒等は、できるだけ拭きとってください。
- ・なべの内側、内底についたご飯粒や、おねばはきれいにとり除いてください。残っていると炊きあがり不良の原因になります。
- ・なべは付属のなべを使ってください。又、他のこんろでは使用しないでください。
- ・本体上部には電子部品が組みこまれています。絶対に水をかけないでください。
- ・本体天板の上に物を置かないでください。

炊飯後、なべからご飯を上手に取り出す方法

- ・炊飯完了ブザー後、なべを引き出し、約10分程度おきますとご飯の付着量を減らすことができます。
- ・フッ素樹脂加工なべをご使用いただきますと、ご飯の付着がより少なく、お手入れもかんたんで便利です。お手持ちのなべにフッ素樹脂加工もできます。販売店にご連絡ください。

ガスもれ警報器と連動した場合

● 予約中および炊飯中に万一ガスもれした場合

- ・予約時刻表示に「H」が点滅し、異常ブザーがなります。

この場合この器具のガス通路は遮断され炊飯が止まります。他のガス器具の使用をやめガス元せんを閉じ窓や戸を全部あけて、ガスもれの原因を調べてください。

- ・予約中・炊飯中以外の場合は異常ブザーのみで「H」表示は点滅しません。
- ・**運転スイッチ**を「切」にしてください。
- ・現在時刻表示・「H」表示が消灯し、異常ブザーが止まります。

- ・ガスもれ警報器の警報音が止まったら、**運転スイッチ**を「入」にし、初めから再操作してください。

● 日常のお手入れと点検

お手入れ

■ なべ・(なべ蓋)

- ・そのつどご飯粒や、おねばが残らないようきれいに取り除いてください。残っていると炊きあがり不良の原因になります。
- ・ときどきなべが変形していないか点検してください。

■ 本体内部

- ・ときどき、ローラ台をはずし庫内のよごれを布で拭きとってください。
- ＊絶対に水をかけないでください。
- ・サービス扉を開ければ庫内の底は容易にお手入れができます。

■ 本体外部

- ・内部と同様布でよごれを拭きとり、水は絶対にかけないでください。特に操作パネル、天板部分には電子部品が組みこまれているので絶対に水をかけないでください。

点 検

- 器具の周囲に燃えやすいものはありませんか
- ガス接続部よりのガス漏れはありませんか
- 器具後部の排気口がふさがれていませんか
- 器具の外観に異常はみられませんか

●故障・異常の見分け方と処置方法

器具および使用方法に不具合があった場合は自動的に異常ブザーが鳴り炊飯を停止し、予約時刻表示に下記の表示が点滅します。

表示	原因	処置
	・予約時刻が1時間にみえない為	・ 予約炊飯スイッチ を押し、一度「切」にしてから 炊飯スイッチ を押ししてください。
	・炊飯中に7分以上の停電があった為	・ 運転スイッチ を押し、一度「切」にしてから再操作してください。
	・電気回路に異常があった為	・点検が必要ですから、 運転スイッチ を「切」にしてお買い求めの販売店またはもよりの大阪ガスまでご連絡ください。
	・50分以上バーナが燃えつづけた為 ・白米・おかゆ以外のもの(玄米、お湯わかし等)を炊いた為	・ 炊飯スイッチ を押し、一度「切」にしてから再操作してください。
	・バーナが消火した直後に 炊飯スイッチ を再び「入」にした為 ・空炊きした為	・ 炊飯スイッチ を押し、一度「切」にし、しばらく待ってから再操作してください。
	・バーナに正常に点火しなかった為	・ 炊飯スイッチ 又は 予約炊飯スイッチ を押し、一度「切」にしてガス元せん、電源プラグを確認してから再操作してください。
	・電子回路に異常があった為 ・ガスもれ警報器が作動した為	・点検が必要ですから 運転スイッチ を「切」にして、お買い求めの販売店またはもよりの大阪ガスまでご連絡ください。

再び同じ状態になるときは、お買い求めの販売店または、もよりの大阪ガスまでご連絡ください。

●故障かな?と思ったら

現象	処置方法	
表示がでない。	・電源プラグがさしこまれていますか。 ・停電していませんか。	
予約が	<ul style="list-style-type: none"> ・予約時刻に炊きあがらない。 ・-----表示がでる 	<ul style="list-style-type: none"> ・現在時刻が進んでいる又は遅れていませんか。 ・1時間以内の予約になっていませんか。 ・予約時刻のセット時間がまちがっていませんか。 ・停電していませんか。
炊飯中に	・ふきこぼれる	・お米の量・水かげんはどうですか。
炊きあがったご飯が	<ul style="list-style-type: none"> ・うまく炊けない 硬い 芯がある 軟らかすぎる こげる 	<ul style="list-style-type: none"> ・炊飯中に短時間の停電がありませんでしたか。 ・お米の量・水かげんはどうでしたか。 ・なべ蓋は、はいつていますか。 ・感熱部又はなべ底に異物がついていませんか。 ・なべをよく洗いましたか。 ・なべを奥までいっぱい押し込みましたか。 ・お米を洗いすぎていませんか。
おかゆが	<ul style="list-style-type: none"> ・うまく出来ない ・ふきこぼれる 	<ul style="list-style-type: none"> ・おかゆメニューになっていますか。 ・お米の量・水かげんはどうですか。 ・感熱部又はなべ底に異物がついていませんか。

上の表にあてはまらなかったり、わからない場合は、お買い求めの販売店またはもよりの大阪ガスまでご連絡ください。

●仕様

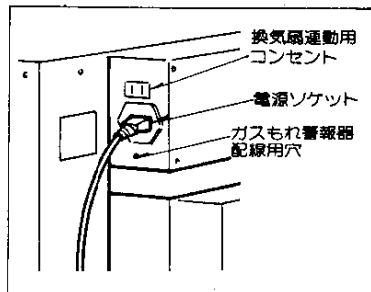
品名		ガスマイコン立体炊飯器	
コード		11-292	11-293
外形寸法	高さ(mm)	1,138	1,588
	幅(mm)	680	680
	奥行(mm)	821	821
重量(kg)		125	180
接続	ガス	20A (3/4 ^φ) ガス管	
	電気	単相AC100V・60Hz	
点火方式		スパーク点火方式	
ガス消費量 (Kcal/h)	6 C	15,600	23,400
	13 A	15,600	23,400
消費電力(W)		45	58
白米炊飯量 ℓ・(升)	最大	18 (10)	27 (15)
	最小	3.6 (2)	3.6 (2)
おかゆ炊飯量 ℓ・(合)	最大	1.8(10)/1なべ当り	1.8(10)/1なべ当り
	最小	1.0(5.6)/1なべ当り	1.0 (5.6)/1なべ当り
炊きあがりタイマー		1時間～23時間(10分単位)	
付属品		炊飯なべ2セット・ヒューズ1個 炊飯なべ3セット・ヒューズ1個	

●付属機能

①ガスもれ警報器(4I01-005型)との連動ができます。お買い求めの販売店またはもよりの大阪ガスにお申しつけください。

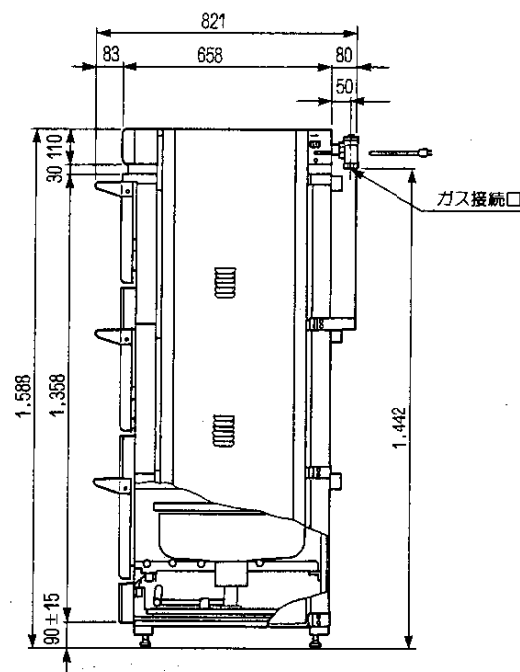
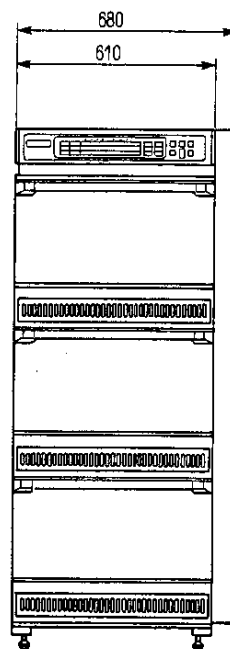
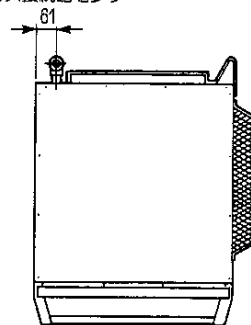
②換気扇との連動ができます。

- ・本体右側面上部のコンセントに換気扇のプラグを差し込んでください。炊飯中は必ず換気扇が作動します。
- ・なお、換気扇は単相100V・3A以下のものを使用してください。それ以上のものを使用されるときは販売店にご相談ください。



●外形寸法図

ガス接続口センター



●長期間使用しない場合

- ・各部のよごれを取りのぞき、ほこりなどの異物が入らないようビニールをかけて保管してください。
- ・なべについてはよごれをきれいに落とし、よく乾燥させてから器具といっしょに保管してください。
- ・ガスの元せんをしめてください。
- ・電源プラグをぬいてください。(再使用时は5ページのご使用法に従って操作してください。

●アフターサービスのお申し込み

■サービスのお申し込み

- ・15ページの「故障・異常の見分け方」の項をもう一度ご確認ください。
- ・確認のうえ、それでも不具合な場合、あるいはご不明な場合はご自分で修理なされないで、お買い求めの販売店またはもよりの大阪ガスにご連絡ください。なおご連絡いただくときは、次のことをお知らせください。

- (1) 品名……ガスマイコン立体炊飯器
- (2) 品番……本体の前面に貼付してあります。
- (3) 現象……(できるだけ詳しく)
- (4) 道順……(できるだけ詳しく)

■転居される場合

- ・ガスには都市ガス13種類およびLPガスの区分があります。
- ・ガスの種類が異なる地域へ転居される場合には部品の交換や調整が必要となりますので、転居先のガスの種類を確認の上、大阪ガスサービスショップまたは大阪ガス支社にご相談ください。この場合、調整、改造に要する費用は保証期間内でも有料となります。

■保証書について

- ・この器具には保証書がついています。
- ・このガスマイコン立体炊飯器は保証書に記載のように、器具の故障について修理いたします。


詳しくは保証書をごらんください。

保証書を粉失されますと、無料修理期間であっても修理費をいただくことがありますので、この取扱説明書とともに大切に保管してください。

—MEMO—

おねがい

ガスくさいときは、ガス元せんを閉め、窓を全開にしてから（火気に注意して）大阪ガス安社にご連絡ください。

- ガス機器をご使用のときは、換気にご注意ください。
- お使いになったあとは、器具せん(元せん)だけでなくガスの元せんもかならずしめましょう。
- ゴム管は、良質の大阪ガス製  マーク入りのものを、そしてコックについている赤線のところまで深くさしこみ、必ずゴム管止めでしめつけましょう。
- お使いにならない鉄管先の元せんにはゴムキャップをかぶせておきましょう。

大阪ガス株式会社