



大阪ガス

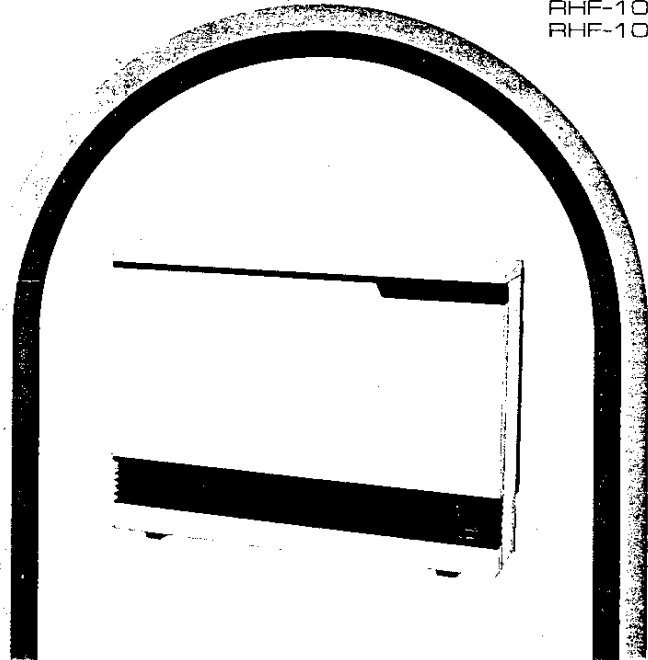
ガスグリーンヒーティング

取扱説明書

43-854型

保証書付

形式の呼び
RHF-1001-1
RHF-1001-2



本社ガスビルサービスセンター・支社所在地および電話番号

本社ガスビルサービスセンター	●541	大阪市東区平野町5丁目1	☎大阪 06 (202) 2221
南支社	●557	大阪市西成区玉出東2丁目9番41号	☎大阪 06 (652) 0001
北支社	●532	大阪市東山区十三本町3丁目6番15号	☎大阪 06 (301) 1251
堺支社	●590	堺市住吉南町2丁目2番19号	☎堺 0722(38) 1131
北沢支社	●569	高槻市輝の里39番6号	☎高槻 0726(71) 0361
阪神支社	●582	西宮市和上町4番11号	☎西宮 0798(26) 3101
東部支社	●578	東大阪市場兼2丁目5番17号	☎河内 0729(62) 1131
京阪支社	●573	枚方市西田町18番17号	☎枚方 0720(41) 1251
神戸支社	●650	神戸市中央区相生町5丁目13番10号	☎神戸 078(576) 5231
京都支社	●604	京都市中京区烏丸西地地屋町356	☎京都 075(231) 6151
奈良支社	●631	奈良市宇野北2丁目4番1号	☎奈良 0742(44) 1111
和歌山支社	●640	和歌山市本町1丁目1	☎和歌山 0734(31) 2481
姫路支社	●670	姫路市神屋町4丁目8	☎姫路 0792(85) 2221
東海支社	●675	加古川市加古川町東津29-1	☎加古川 0794(21) 1801
豊岡支社	●688	豊岡市三坂町6丁目57番地	☎豊岡 07962(3) 2221
湖南支社	●525	足尾市湯分町字尻野 680の1	☎湖南 0775(62) 5311
彦根支社	●522	彦根市大奥町12番11号	☎彦根 0749(22) 3131
(長浜営業所)	●526	長浜市岡兵衛町3番4号	☎長浜 07456(2) 7171

その他当社サービスステーション、およびサービスショップ

大阪ガス株式会社

ガス器具をお使いになるときのご注意



ガスゴム管も
ときどき点検
よいゴム管を
カッチリと



ガス器具を
お使いになっ
たときは必ず
ガス元せんも
閉める習慣を



ガス器具は
ガスの種類
にあった
正しいものを

●ご使用前に必ずこの説明書をよくお読みのうえ、正しくお使いください。
なお、ご不明な点があればお買い求めの販売店にお問い合わせください。

ごあいさつ

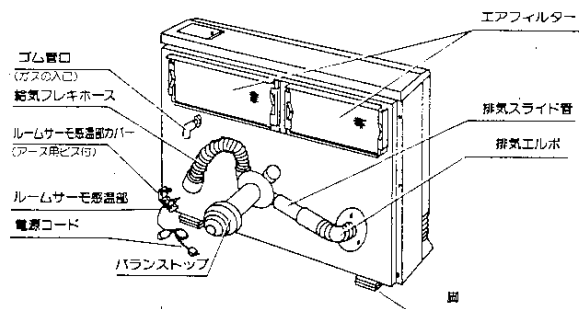
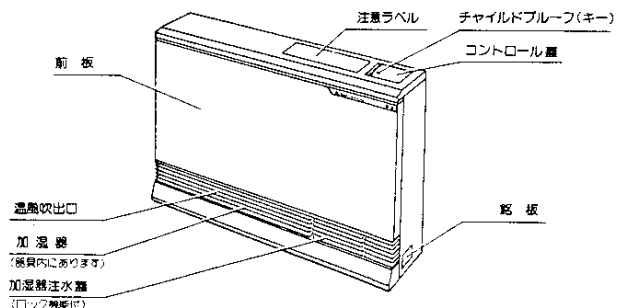
このたびは、大阪ガスのガスクリーンヒーティングをお求めいただきありがとうございます。

別添の保証書とともに、この「取扱説明書」を大切に保存してください。

もくじ

- 各部の名称とはたらき…………… 1
- 特に注意していただきたいこと…………… 2～7
- 器具の設置…………… 8
- 使用手順…………… 9～13
- 使用時のご注意…………… 14～15
- 日常の点検・お手入れ…………… 16～17
- 故障・異常の見分け方と処理方法…………… 18～19
- 長期間使用しない場合…………… 19～20
- アフターサービスのお申し込み…………… 21
- 特 長…………… 22
- 寸法図と仕様一覧表…………… 23

各部の名称とはたらき

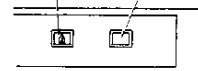
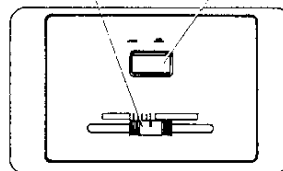


室温調節つまみ
(室内の温度を設定するつまみ)

運転スイッチ
(着火・消火を行うスイッチ)

燃焼ランプ(赤)
(燃焼中であることを表示するランプ)

運転ランプ(緑)
(運転中であることを表示するランプ)



特に注意していただきたいこと

安全に正しくお使いいただくために、この項は必ずお読みください。

使用ガスについてのご注意

- ガスの種類を確かめてください。
ガス器具本体の右側面にはってある銘板（ラベル）に表示のガスの種類と、お宅のガスが一致しているかをまず確かめてください。

（銘板）

メーカー型式

ガスの種類およびグループ

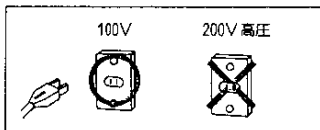
ガス消費量
製造年月日および製造番号
製造業者名

- 都市ガス用6C
- 都市ガス用6A
- 都市ガス用13A
- LPGガス用

- ガスの種類には、都市ガスとLPGガスとがあり、都市ガスには、ガスグループの区分があります。
- 転宅されたときにも、供給ガスの種類と器具銘板のガスの種類の一致を必ず確かめてください。
- 転居される場合には、部品の交換や調整が必要となります。この場合に要する費用は保証期間内でも有料となります。

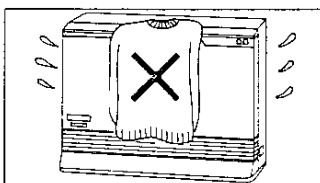
使用電源についてのご注意

- 電源の電圧と周波数を確かめてください。
この器具はAC100V、60ヘルツ用です。お宅の電源の電圧と周波数が一致しているかお確かめください



用途についてのご注意

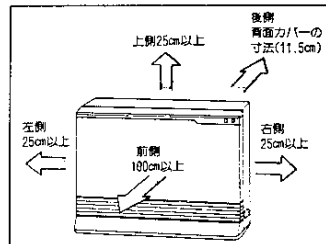
- 暖房以外の用途（衣類の乾燥など）には使用しないでください。
衣類などを器具の上に置いたりしますと、温風の出口や吸込口がふさがれてしまい、器具内に熱がこもり、異常過熱して器具に悪影響を与えることがあります。



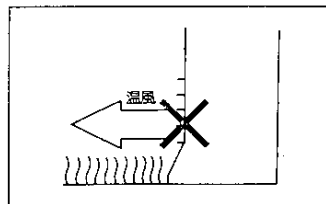
特に注意していただきたいこと②

使用場所についてのご注意

- 理・美容院、メッキ・塗装工場、繊維関係の工場などのご使用はお避けください。器具の故障の原因になります。
- 家具、壁、カーテンなど燃えやすいものや、引火性のものからは、じゅうぶんに離してください。後の壁からは背面カバーの寸法、上方、左右は25cm、前方は60cm以内に家具、建具などの障害物のない位置を選んでください。

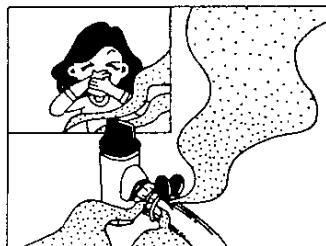


- 器具の使用場所は、お部屋の元せんの近くをお選びください。
ゴム管を長くすると、あやまってふんだりひっかけたりするおそれがありますので、できるだけ元せんの近くで使用してください。（3m以内）
- 毛足の長いじゅうたんのの上に置く場合は、敷き板等を敷いてください。
温風がじゅうぶんあたり、変色するにおそれがあります。



ガス漏れ予防

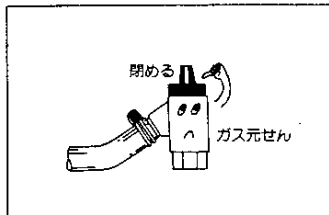
- ゴム管はガス用ゴム管を使用し、ビニール管は絶対に使用しないでください。ビニール管は弾力性がなく、熱にも強くありません。
- ゴム管は良質のものを買い、使用3年位を目安にとりかえてください。
古くなりますと、抜けやすくなったりヒビ割れて、ガス漏れの原因になり危険です。



特に注意していただきたいこと③

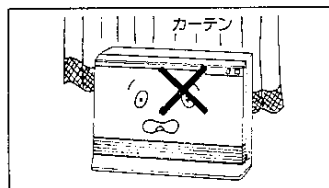
使用上のご注意

- 使用後は必ず運転スイッチを「切」にし消火したことを確かめてください。
- お出かけやおやすみの際には、ガス元せんも必ず閉じてください。



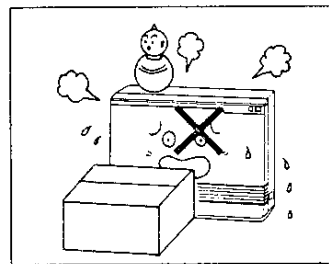
火災予防

- 器具の上やそばに、燃えやすいもの（紙、カーテン、家具、揮発油など）を絶対においたり近づけたりしないようにしてください。また、紙、布、など可燃物を温風吹出口や吸込口に入れないでください。
火災のおそれがあります。
- ヘアスプレーなど引火物を、器具の近くで使用しないでください。
炎は見えていませんが、引火するおそれがあります。
- 外出、就寝時には必ず消火してください。



過熱防止

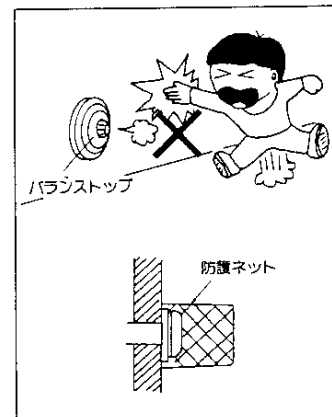
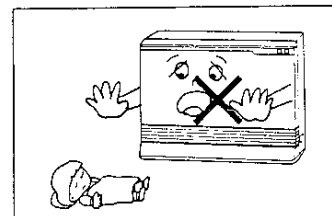
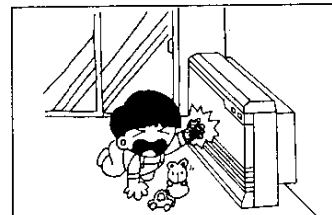
- 温風吹出口の前に物を置いたり、ふさいだりしないでください。
異常過熱して、器具に悪影響をあたえるばかりでなく、お部屋があつたままならないこともあります。



特に注意していただきたいこと④

やけどのご注意

- ご使用中および使用直後は、温風吹出口とその周辺は熱くなりやけどのおそれがありますので、手を触れたりしないでください。特に、小さなお子様がいるご家庭はご注意ください。また、小さなお子様が勝手に点火操作をしないようご注意ください。
- 温風をじかに長時間お体にあてますとやけどのおそれがあります。特に乳幼児、お子様、お年寄り、病気の方などがお使いになるときは、周囲の方が注意してあげてください。
- 暖房中バラストップは高温になりますので手を触れたり、近づいたりしないでください。
お子様の手の届く所にバラストップが設置される場合は防護ネット（別売品(4)48-315）をご利用ください。



- 使用中の風向調節は行わないでください。やけどのおそれがあります。
（詳しくは12ページ「風向調節」をお読みください。）

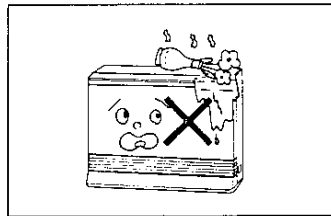
特に注意していただきたいこと㊦

ガス事故防止

- ガス漏れに気づいたときは、ガス元せんを閉じ、窓や戸を全部あけて、ガスを外へ出してから、もよりの大阪ガス支社にご連絡ください。
- 万一ガスが漏れたときは、絶対に火をつけたり換気扇その他電気器具に触れたり（スイッチの入・切や電源プラグの抜き差しなど）しないでください。火や火花で引火し爆発事故を起こす危険性があります。

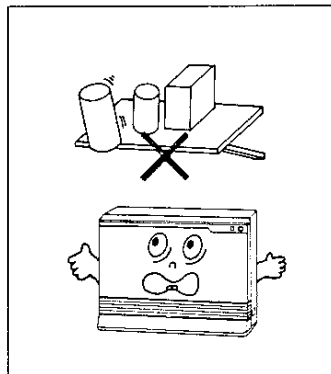
水ぬれのご注意

- 器具に水は禁物です。花びんをのせたり、水のかかる所で使用しないでください。内部が水でぬれますと、腐食することがあるばかりでなく、漏電・火災の危険があります。



異物落下のご注意

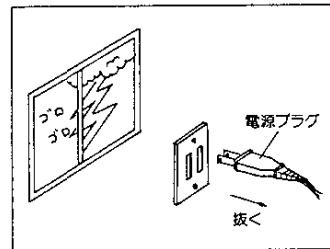
- 棚の下など落下物の危険のあるところでは使用しないでください。



特に注意していただきたいこと㊦

雷雨時のご注意

- 雷による一時的な過電流で電子部品を損傷することがありますので雷が発生したときはすみやかに電源プラグをコンセントより抜いてください。



その他のご注意

- 器具に腰をかけたり、のつたりしないでください。やけどや器具の変形のおそれがあります。



異常時の処置

- ご使用中にふだんと違った状態になったときや、不都合が生じたときは、そのまま使いにせず、直ちにご使用をやめ（運転スイッチ、ガス元せんを止め）十分な点検をお願いします。（故障・異常の見分け方と処置方法については18、19ページをお読みください）

日常の点検・手入れ

- 日常の点検・手入れは必ず行ってください。（詳しくは16、17ページをお読みください）
- 故障または破損したと思われるものは使用しないでください。不完全な修理は危険です。

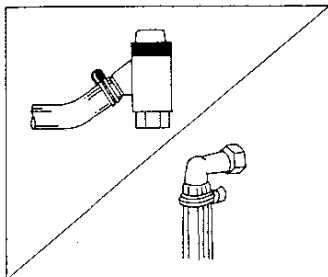
器具の設置

使用場所についてのご注意

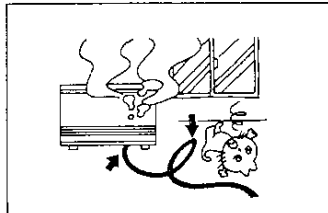
- ご使用になる場合は、3ページの使用場所についてのご注意をお読みください。
- 正しく設置されているか、工事説明書を参照して確認してください。

ゴム管の接続

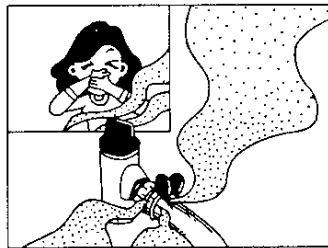
- ゴム管は13mmφ(内径13ミリ)LPGは9.5mmφ(内径9.5ミリ)のゴム管を使用し、お部屋の元せん、器具のゴム管口とも赤線まで十分に差し込んで、ゴム管止めめでしっかり止めてください。ゴム管止めめでしっかり止めていないと、知らずにはずれかかってガスもれが生じることがあり危険です。



- ゴム管はガス用ゴム管を用い、折れたりねじれたりしないように、できるだけ短かくし(3m以内)、また器具の下を通したり器具に触れたりしないようにして使用してください。



- ゴム管は良質のものを買い、使用3年位を目安にとりかえてください。ゴム管が古くなりますと、ガス元せんや器具のゴム管口から抜けやすくなったり、ヒビ割れしてガスもれの原因になり危険です。



使用手順

はじめてお使いのとき

- はじめてお使いのときや、しばらく使用されなかつたあとなどは、ゴム管内に空気が入っているため、すぐに着火しない場合があります。(1回のスパークで着火しなかつた場合、スパークは約10秒後に再度飛びます。それでも着火しなかつた場合は、運転ランプが消え停止します。)
- 着火しなかつた場合は再度点火操作を行ってください。
- 初めて使用される場合やシーズン初めには、煙やにおいが出る場合がありますが、これは耐熱塗料やほこりが焼けているため別に異常ではありません。2~3日でなくなりますのでお部屋の換気をしながらご使用ください。
- 点火時や、ルームサーモ作動時、及び消火時に器具から金属音が出る場合がありますが、これは熱交換器の膨張、収縮する際のひずみ音で異常ではありません。

点火前の準備と確認

- 電源プラグを交流100Vのコンセントにしっかりとさしこんでください。

<ご注意>

交流100V用コンセントであることを確認してください。200V等の場合、器具がこわれてしまいます。

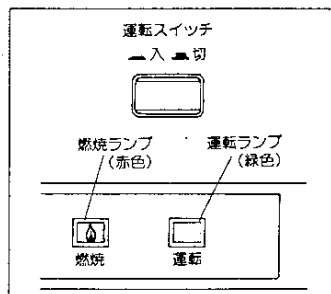
- 運転スイッチの「切」を確認し、ガス元せんを全開にしてください。

<ご注意>

ガス元せんが全開になっていないと着火しにくかったり、正常な燃焼ができなくなり、安全装置で消火してしまうことがあります。

使用手順②

点 火

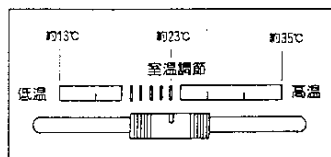


- 点 火
 - ①運転スイッチを「入」にしてください。
 - ②運転スイッチを入れると同時に運転ランプが点灯し、約10秒後にスパークが飛びバーナーに着火します。
 - ③バーナーに着火すると燃焼ランプが点灯しますから確認してください。
 - ④温風は約1分後にできます。

<ご注意>

室温が設定温度(室温調節つまみの位置)より高い場合は運転ランプは点灯しますが、スパークは飛ばずに燃焼ランプも消灯のままの状態になります。これは室温調節による温度調節が働き「止」の状態になっているためです。(次項の「室温調節」をお読みください)

室温調節



- 室温調節つまみでお好みの室温に調節してください。

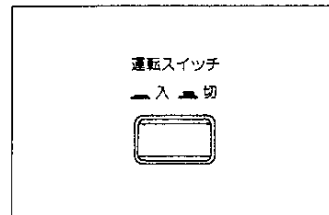
ルームサーモ(室温調節器)の働きにより、「強燃焼」「弱燃焼」「止」の切り替えて自動的に室温を一定に保ちます。

<ご注意>

室温調節つまみのセット温度は、ルームサーモ感温部の温度です。部屋の温度計とは必ずしも一致しません。あくまでもめやすと考えてください。家屋の構造、外気温度、使用位置によっては、お好みの温度にならない場合があります。

使用手順③

消 火



- ①運転スイッチをもう一度押し込んでください。運転スイッチは自然に「切」の位置へ戻ります。
 - ②表示ランプはすべて消えますが対流ファンは数分間回り続けて、自動的に止まります。
- ご使用後は、ガス元せんも閉じてください。

<ご注意>

消火後、対流ファン(温風)が止まるまで電源は抜かないでください。器具内部の熱を出して過熱をふせぐために必要です。使用中、電源プラグを抜いて消火することはしないでください。

停電時の処置

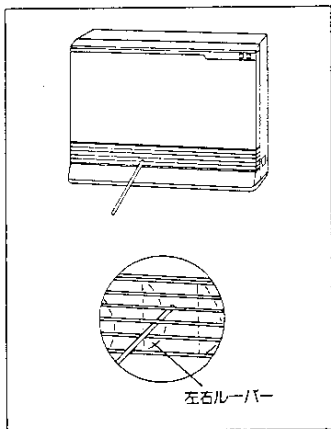
- 停電時の処置
停電になったときは、運転スイッチを「切」にもどし、ガス元せんを止めておいてください。
- 停電後の再点火
ガス元せんを全開にし、通常の点火操作を行ってください。

<ご注意>

- ・運転スイッチが「入」のまま停電が復帰しても、運転はしません。
- ・使用中停電になったとき対流ファンが止まるため、器体上部が過熱します。器体上部にふれないでください。(すぐに再通電したときは、対流ファンだけ回り過熱をふせぎます。

使用手順④

風向調節

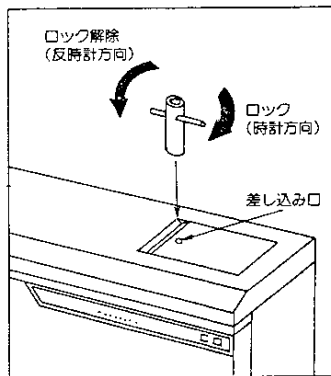


- 風向きは左右のみ変えることができます。図のように適当な棒で調節してください。5～6回程度調節ができます。（それ以上行くと折れる場合があります。）

<ご注意>

温風が吹き出している時の風向調節はやけどのおそれがありますので行わないでください。

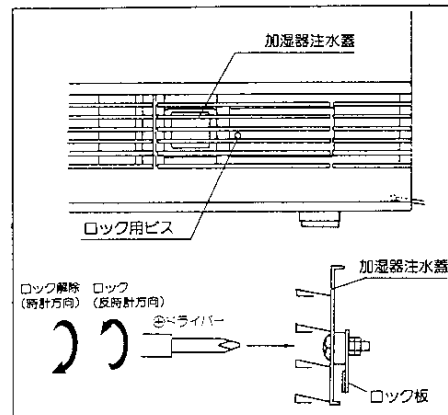
コントロール蓋チャイルドブローフの操作方法



- 小さなお子さまのいたずらを防止するためにコントロール蓋は施錠ができるようになっています。付属品の専用キーにて施錠を行ってください。（2個付属品として入っています。）
右（時計方向）へ回してロックできます。また左（反時計方向）へ回してロック解除となります。

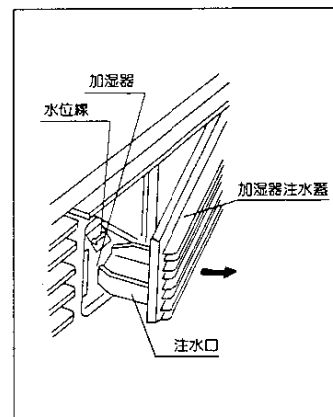
使用手順⑤

加湿器注水蓋ロックの操作方法



- 小さなお子さまのいたずらを防止するために加湿器注水蓋にも施錠ができます。
- このロック装置は目立たないようにルーバーの間に取り付けてあります。
- ロックの方法は④ドライバー（一般的なもの）で行ってください。左（反時計方向）へ回してロックできます。右（時計方向）へ回してロック解除となります。

加湿器への給水方法



- 加湿器注水蓋を開きますと注水口がでてきますので注水口にやかん等で給水してください。
- 給水が終了しましたら加湿器注水蓋を元の位置に閉めてください。

<ご注意>

- ・加湿器注水蓋は右図程度までしか開きません（約30°）。無理に開けますと破損します。
- ・水位線より上に給水しないでください。水があふれて床が濡れることがあります。
- ・燃焼中の給水は行わないでください。やけどのおそれがあります。

使用時のご注意

安全装置が作動したときの処置方法

- **ハイリミットスイッチ（過熱防止装置）の作動**
エアフィルターが目づまりしたり、温風吹出口に障害物があったりした場合には器具内が異常に過熱します。この場合、自動的にガス通路を閉じ、消火してしまいます。エアフィルターを掃除し、障害物を取り除いた後、しばらく（5～6分）してから再点火してください。（電源プラグは対流用ファンが回っているあいだは抜かないでください。）
- **過熱防止用温度ヒューズの作動**
万一異常過熱したときに、温度ヒューズが作動して消火します。（二重の安全装置）
この場合は、器具を冷やしても再点火できません。修理が必要です。お買い求めの販売店、またはもよりの大阪ガス支社にご連絡ください。
- **電流ヒューズの作動**
ご使用中なんらかの原因で過電流が流れると、電流ヒューズが切れて、使用できなくなります。点火操作をしても運転ランプがつかなくなります。修理点検が必要です。お買い求めの販売店、またはもよりの大阪ガス支社にご連絡ください。
- **停電安全装置の作動**
停電時は使用できません。安全装置が作動し、生ガスの放出を止めます。停電中は必ず運転スイッチを「止」にもどし、ガス元せんを閉じておいてください。
11ページの「停電時の処置」をお読みください。

使用時のご注意②

安全装置が作動したときの処置方法②

- **消火センサー（安全装置）の作動**
使用中にバーナーが消えた場合に安全装置が動き、生ガスの放出を防止します。
ゴム管を踏んだり、ガス元せんが開きたりなかったときにおこります。
点検後、再点火してください。
- **ファンコントローラ（送風制御装置）**
電気回路中に組み込まれている送風制御装置で、消火後に器具の過熱を防止します。対流用ファンは消火後数分間は止まりません。回っている間は電源プラグは抜かないようにしてください。
消火後すぐに電源プラグを抜いたり、電源プラグを抜いて消火しますと、器具が過熱して故障の原因になります。また、器体上部が過熱してやけどの危険があります。

<ご注意>

安全装置が作動したあと、点検して再点火しても、たびたび同じように作動をくりかえすような場合は、お買い求めの販売店、またはもよりの大阪ガス支社にご連絡ください。

日常の点検・手入れ

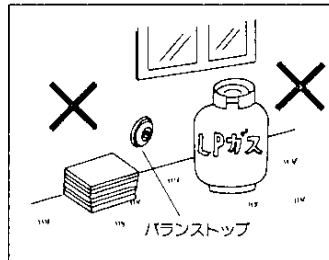
点検・手入れの際のご注意

点検・手入れについては、下記の日常の点検以外はお買い求めの販売店、またはもよりの大阪ガス支社に依頼してください。

点検・手入れ前には必ずガス元せんを閉じ、器具が冷えてから行ってください。また電源プラグを抜いてから行ってください。

点 検

- ゴム管はガス用ゴム管を使用し、器具およびガス元せんともゴム管口の赤線まで十分差し込んであるか点検してください。
- ゴム管が古くなったり、ひび割れしたり、差し込み口がゆるんでいるためにガスが漏れていないかときどき石けん水などで点検してください。
- 器具の近くに、紙・プラスチック・油類など燃えやすいものが置いてないか点検してください。
- バランストップの先端の近くに障害物はありませんか。可燃物、危険物などがある場合は、遠ざけてからご使用ください。
また、バランストップの先端がつまりますと不完全燃焼を起こして器具の寿命が短くなります。ときどき点検してください。

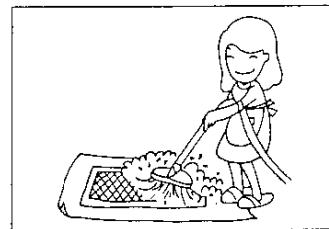
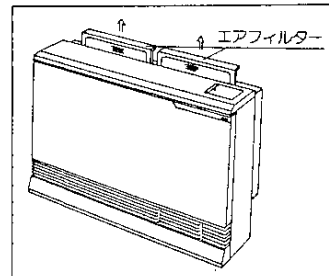


- 排気スライド管、排気管補助、バランストップは長期間ご使用になりますと、周囲の条件によって腐食することもありますのでサビが発生してぼろぼろになっていないか点検してください。また、給気フレキホースがやぶれていないかときどき点検してください。
やぶれたり腐食したりしていますと危険ですので新しいものと交換を、お買い求めの販売店、またはもよりの大阪ガス支社にご連絡ください。

日常の点検・手入れ②

お手入れ

- フィルターのお手入れ
 - エアフィルターは週一度以上必ず掃除してください。
エアフィルターは図のように上方に引き出すとはずれます。フィルターは電気掃除機などでよくそうじしてください。よごれがひどいときは、ぬるま湯で洗ってよく乾かしてからご使用ください。
 - エアフィルターはきつちり差し込んでください。
 - フィルターにゴミやホコリがたまると室内循環用の風量が減って暖房効果が悪くなるばかりでなく、異常過熱や、安全装置の作動の原因になります。



器具外装のお手入れ

- やわらかい布をぬるま湯でぬらしてよくしぼってからふいてください。汚れがひどいときは、液状の洗剤を布にふくませて汚れをおとしてください。このときは、洗剤をよくふきとってください。

<ご注意>

- 金属たわし、みがき砂などは使用しないでください。またベンジン、シンナーなど揮発性のものは絶対に使用しないでください。キズがついたり色があせたりします。
- 器具が冷えているときに行ってください。使用中や使用直後は一部温度が高い所があり、やけどをするおそれがあります。

故障・異常の見分け方と処置方法

ご使用中にふだんと違った状態になったときや、不都合が生じたときは、そのままお使いにならず、直ちにご使用を中止して十分な点検をお願いします。

原因	現象						処置方法	参照ページ
	電源プラグが差込んでいない	ガス元せんの開き忘れ・開き不十分	ゴムの管内に空気が残っている	ゴムの管の接続が不完全	ガスの種類が違う	ゴムの管が長すぎる ゴムの管の折れ曲がり・つぶれ		
電源プラグが差込んでいない	○	○	○				電源プラグを確実に差し込む	9
ガス元せんの開き忘れ・開き不十分			○		○	○	ガス元せんを全開にする	9
ゴムの管内に空気が残っている			○			○	点火操作をくり返してください	9
ゴムの管の接続が不完全				○			確実に接続する	8
ガスの種類が違う			○	○	○	○	本体右側面の銘板を確認してください	2
ゴムの管が長すぎる ゴムの管の折れ曲がり・つぶれ			○		○	○	不具合を除き再点火してください	8
ゴムの管のひび割れ・穴あき				○			ゴムの管を交換・先を切りつめる	8
サーモが「低温」側になっている			○			○	サーモの設定より室温が高いため「弱燃焼」または「止」になっている。サーモを「高温」側にする	10
バランスストップ開閉に障害物がある バランス管の接続がわるい				○	○	○	障害物を取りのぞく 点検修理を依頼する	16
フィルターが汚まっている 吹出口に障害物がある 吹出口にほこりづまりが多い			○		○	○	14 17 日常の点検手入れを実施してください。 障害物を除き再点火してください。	
停電があった					○		通電後点火操作を行う	11
スパーク装置の故障（コード外れなど）		○	○				点検修理を依頼する	
安全装置が作動した	○	○	○		○	○	点検修理を依頼する	14 15

● 処置方法や原因のわからないときは、お買い求めの販売店または大阪ガス支社へご連絡ください。

故障・異常の見分け方と処置方法②

● 次のような現象は故障ではありません。

現象		説明
点火時	燃焼してもすぐ温風が出てこない。	正常です。内部が暖まると温風が自動的に吹き出てきます。
	初めて使用するとき、煙やにおいが出る。 点火後、「コツコツ」という音がする。	異常ではありません。耐熱塗料やホコリなどが焼けるためです。 異常ではありません。熱交換器の膨張収縮の音です。
燃焼時	室温調節が働いた時「カチン」という音がする。 バランスストップからゆげが出る。	正常です。内部機構の音です。 正常です。
消火時	運転スイッチを「切」にしても対流用ファンが数分間運転している。	内部が冷えると自動的に止まります。

長期間使用しない場合

- 温風吹出口を外し、加湿器の水を取り除いてください。
(20ページの「加湿器の清掃」をお読みください)
- エアフィルターのホコリを取り除いてください。
(17ページの「フィルターのお手入れ」をお読みください)
- よくお手入れのうえ、ガス元せんを開め、電源プラグをコンセントから抜いてください。
- シーズンオフにも、できるだけ設置したままにされることをおすすめします。
取り外して収納する場合は、お買い求めの販売店、またはもよりの大阪ガス支社にご連絡ください。

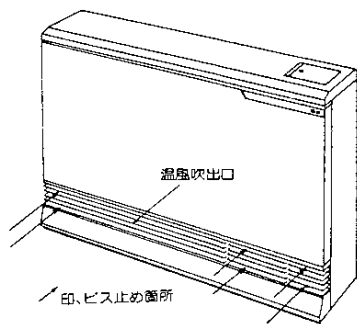
<ご注意>

- お客さま自身で移動したり、設置したりしないでください。
- 器具の下にある、じゅうたん、畳などを交換する場合は、お買い求めの販売店またはもよりの大阪ガス支社にご連絡ください。

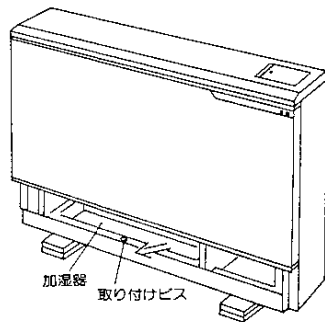
長期間使用しない場合②

加湿器の清掃

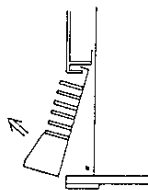
- ① 温風吹出口の取り付けビス6本を
④ ドライバーで外してください。



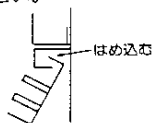
- ③ 加湿器取り付けビスを外して加湿器を持ち上げながら取り出してください。
水が入っている場合は、水を取り除いてから行ってください。



- ② 温風吹出口を下図のように下部を手前に引いて外してください。
・注水口が引っ掛かる場合がありますので注意してください。



- ・清掃はお怪我を避けるために、手袋をはめて行うようにしてください。
- ・清掃後は必ず加湿器を取り付けてください。
(忘れますと異常過熱の原因になります)
- ・温風吹出口を取り付ける際は次の点に注意してください。
 - ・温風吹出口上部のフランジは必ず下図のようにはめ込んでください。
 - ・注水口が引っ掛からないようにしてください。



アフターサービスのお申し込み

サービスのお申し込み

- 18、19ページの「故障・異常の見分け方と処置方法」の項を見てもう一度ご確認ください。確認のうえ、それでも不具合な場合、あるいはご不明な場合はご自分で修理なさらないでお買上げの店またはもよりの大阪ガス支社にご連絡ください。なお、ご連絡いただくときは、次のことをお知らせください。

- (1) 品 名……クリーンヒーティング
- (2) 品 番……左側面下部に貼付してあります。
(例)

(N)43-854(U)

大阪ガス株式会社 02

- (3) 現 象……(できるだけ詳しく)
- (4) 道 順……(できるだけ詳しく)

転居される場合

- ガスには都市ガス14種類およびLPGガスの区別があります。電気の周波数にも50Hz、60Hz があります。
ガスの種類や周波数が異なる地域へ転居される場合には、部品の交換や調整が必要となりますので、転居先のガスの種類を確認の上、お買上げの店またはもよりの大阪ガス支社にご相談ください。
この場合調整・改造に要する費用は保証期間内でも有料となります。

保証書について

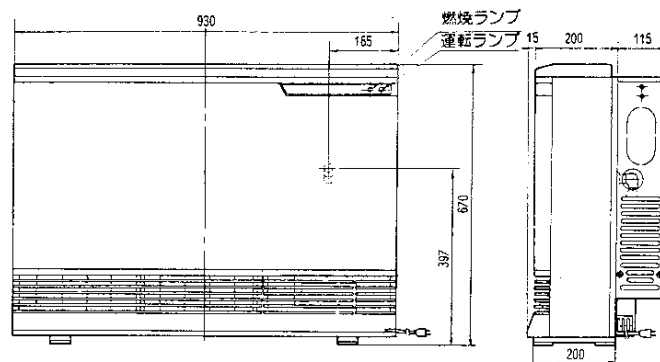
- この器具には保証書がついています。
このクリーンヒーティングは保証書に記載のように、器具の故障について修理いたします。詳しくは保証書をごらんください。
保証書を紛失されると、無料修理期間であっても修理費をいただくことがありますので、この取扱説明書とともに大切に保管してください。

特 長

- 1 燃焼に必要な空気および燃焼排ガスは屋外から給排気しますのでお部屋の空気を汚しません。
- 2 暖房の立ち上がりが早く、湿風下吹き出しによる暖房効果のよさと、ルームサーモ（室温調節器）を備えた省エネルギー志向のフリーンヒーティングです。
- 3 ルームサーモ（室温調節器）により「強」「弱」「止」の3段に燃焼を制御しておりますので快適な暖房が得られます。
- 4 対流用ファンも暖房の状態に依り「強風」「弱風」「止」の3段に制御します。
- 5 プッシュスイッチ式のワンタッチ点火で操作が簡単です。
- 6 大容量の加湿器が内蔵されております。
- 7 コントロール蓋、注水口蓋にはカギがついておりますので、小さなお子さま等によるいたづらを防止することができます。
- 8 器具外装は強固なつくりになっております。

寸法図と仕様一覧表

寸法図



仕様一覧表

項 目	種 別			
	43-854型			
	都市ガス6C	都市ガス13A	都市ガス6A	LPガス
ガス消費量(kcal/h)	9600			0.77 kg/h
暖 房 の め や す	20~32畳 (33~53㎡)			
外 形 寸 法(mm)	高さ670×幅930×奥行315(背面カバー含む)			
重 量(kg)	41			
電 気 消 費 量(W)	113			
接 続	ガ ス	13mmφ ガス用ゴム管		9.5mmφ
	電 気	AC100V 60Hz		
燃 焼 方 式	強 制 燃 焼 式			
給 排 気 方 式	密 閉 式			
放 熱 方 式	強 制 対 流 式			
点 火 方 式	連続スパーク点火式			
安 全 装 置	<ul style="list-style-type: none"> ・消火センサー(フレイムロッド3個) ・過熱防止(温度ヒューズ、ハイリミットスイッチ2個) ・電流ヒューズ ・ファンコントローラ ・停電安全装置 			

memo

おねがい

ガスくさいときは、お部屋の元せんを閉め、窓を全開にしてから
(火気に注意して)、大阪ガス支社にご連絡ください。