



大阪ガス

樹脂管用 温水プラグ(流量可変型)

取扱説明書

48-981型

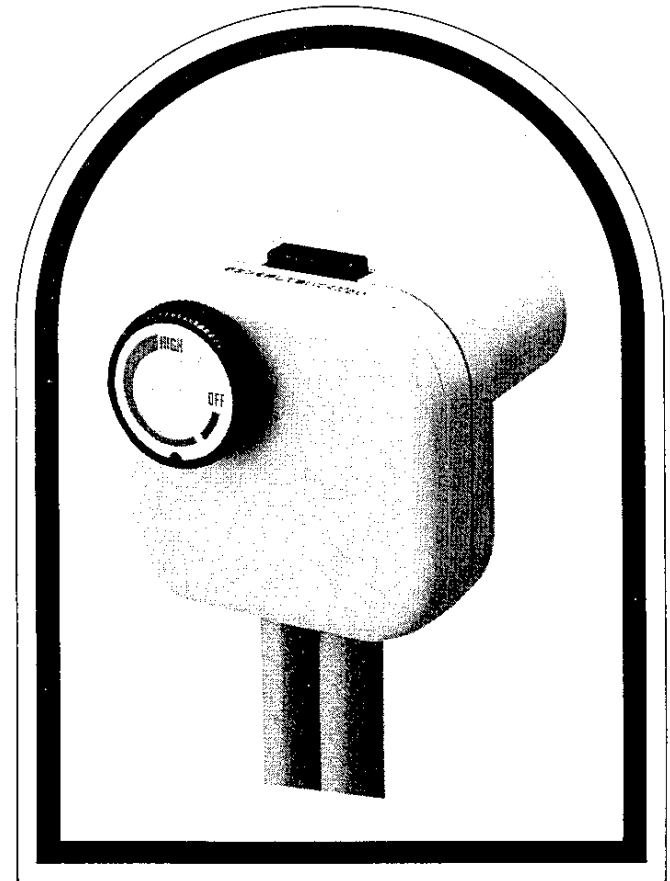
保証書付

本社ガスビルサービスセンター・支社所在地および電話番号

| | | | |
|----------------|------|--------------------|------------------|
| 本社ガスビルサービスセンター | ☎541 | 大阪市中央区平野町4-1-2 | ☎大阪06(202)2221 |
| 南支社 | ☎557 | 大阪市西区玉出東2丁目6番41号 | ☎大阪06(652)0001 |
| 北支社 | ☎532 | 大阪市淀川区十三本町3丁目5番35号 | ☎大阪06(304)1251 |
| 南都支社 | ☎590 | 堺市住吉南町2丁目2番19号 | ☎堺0722(38)1131 |
| 北都支社 | ☎569 | 高槻市夢の里町3丁目9番6号 | ☎高槻0726(71)0361 |
| 阪神支社 | ☎662 | 西宮市初上町4番11号 | ☎西宮0798(26)3101 |
| 東園支社 | ☎578 | 東大阪市南瀬2丁目3番17号 | ☎河内0729(62)1131 |
| 京阪支社 | ☎573 | 枚方市西田宮西1丁目6番17号 | ☎枚方0720(41)1251 |
| 神戸支社 | ☎650 | 神戸市中央区相生町5丁目13番10号 | ☎神戸078(576)5231 |
| 京都支社 | ☎604 | 京都市中京区烏丸北本町5番58 | ☎京都075(731)8151 |
| 奈良支社 | ☎631 | 奈良市学園北2丁目4番1号 | ☎奈良0742(44)1111 |
| 和歌山支社 | ☎640 | 和歌山市本町1丁目5 | ☎和歌山0734(31)2481 |
| 姫路支社 | ☎670 | 姫路市神屋町4丁目8 | ☎姫路0792(85)2221 |
| 東播支社 | ☎675 | 加古川市加古川町黄津29-1 | ☎加古川0794(21)1801 |
| 豊岡支社 | ☎668 | 豊岡市三坂町6丁目57番地 | ☎豊岡07962(3)2221 |
| 湖南支社 | ☎625 | 津市港島町手形680の1 | ☎津0775(62)5311 |
| 彦根支社 | ☎522 | 彦根市大東町12番11号 | ☎彦根0749(22)3131 |
| (長) 浜支社 | ☎526 | 長浜市南浜町3番4号 | ☎長浜0749(62)7171 |

その他当社サービスステーション、およびサービスショップ

大阪ガス株式会社



- ご使用前に必ずこの説明書をよくお読みのうえ、正しくお使いください。なお、ご不明な点があればお買い求めの販売店、もしくは最寄りの大阪ガス支社にお問い合わせください。

ごあいさつ

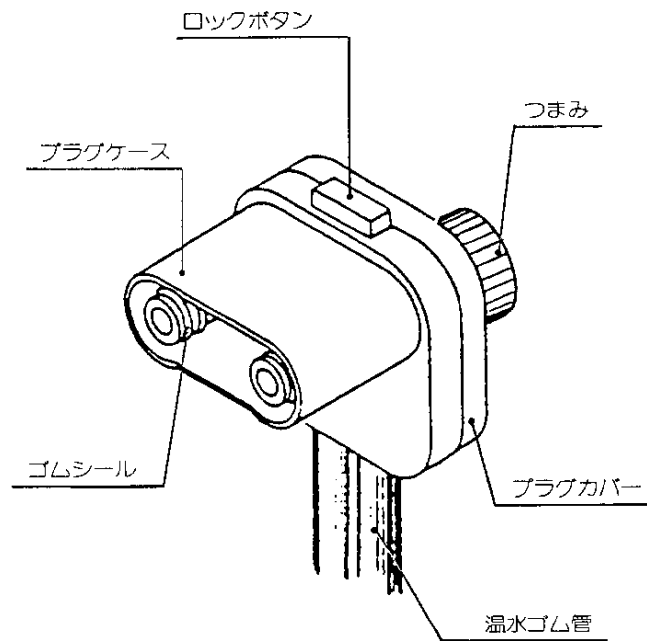
このたびは、大阪ガスの温水プラグを
お求めいただき、ありがとうございました。
別添の保証書とともに、この「取扱説明書」を
大切に保管してください。

もくじ

- 各部の名称..... 2
- 特に注意していただきたいこと..... 3
- 使用手順..... 5
- 使用時のご注意..... 8
- 日常の点検・手入れ..... 9
- 故障・異常の見分け方と処置方法..... 10
- アフターサービスのお申し込み..... 11
- 寸法図と仕様一覧表..... 12

各部の名称

温水プラグ



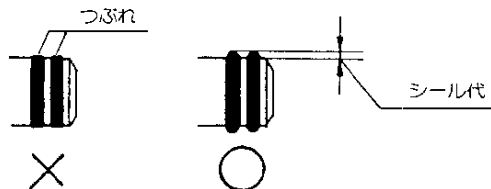
特に注意していただきたいこと

安全に正しくお使いいただくために、この項は必ずお読みください。

温水プラグのシールゴムについて

温水プラグのシールゴムは、水もれを防ぐための大切な部品です。暖房シーズンのはじめには温水プラグを、コンセントに差し込む前に、必ず点検してください。

もし、シールゴムの変形が著しかったり、傷や、おしれがある場合には、すぐに、お買求めの販売店、もしくは、最寄りの大阪ガス支社にご連絡ください。



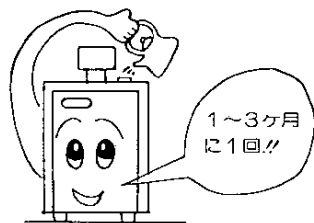
室外機(熱源機)の注水間隔について

もし、1週間以内に注水が必要になったり、急に注水間隔が短くなった場合には、水もれの恐れがあります。

室外機まわり、暖房配管接続部分、温水コンセントまわり、及び室内放熱器まわりを点検の上、もし異常がありましたら、お買求めの販売店、もしくは最寄りの大阪ガス支社へご連絡ください。

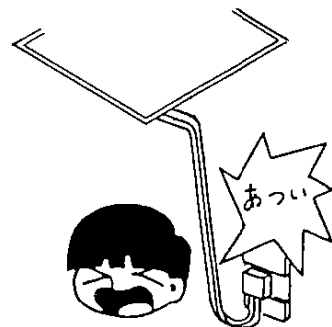
(点検項目)

- ①温水ゴム管と器具の接続部分から、水がにじみ出ていませんか。
- ②温水ゴム管が折れ曲がったり、傷ついたりしていませんか。
- ③温水コンセントのプラグ接続部から水がにじみ出ていませんか。



温水ゴム管について

器具(温水マット等)ご使用中、温水ゴム管の中は、約80℃の温水が流れていますので、火傷などのないように充分ご注意ください。詳しくは、放熱器の取扱説明書をごらんください。



温水コンセントの水処理について

プラグを抜いた時少量の水溜(2cc程度)が落ちますが異常ではありません。それ以外に、万一故障や誤操作によって水洩れが発生した時は、プラグ又は本体キャップを差し込み10ページの「故障・異常の見分け方と処置方法」を見て、確認の上、最寄りの大阪ガス支社にご連絡ください。

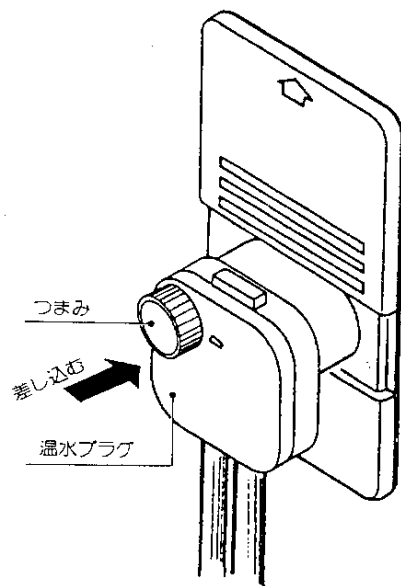
使用手順

1 温水プラグの差し込み方(器具の接続)

- ①プラグのシールゴムが傷んでいないことを確認します。
- ②プラグを、プラグ差し込口に、「カチッ」と音がするまで確実に差し込みます。

《ご注意》

- プラグはまっすぐに、ゆっくりと差し込んでください。
- この温水コンセントは、プラグを差し込み、つまみを左に回せば通水します。



5

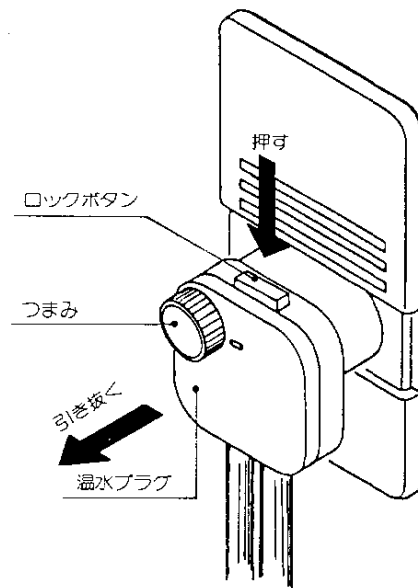
2 温水プラグのはずし方(器具のとりはずし)

プラグのロックボタンを押してゆっくりと引き抜きます。

《ご注意》

プラグを引き抜きますと、少量の水漏れが出ますので、ご注意ください。異常ではありませんので、ジュータン等汚れては困る物が下にある場合は、ぞうきんを床面にあてておくことをおすすめします。

プラグを抜いた時、万一故障や、誤操作によって水洩れが発生した時は、再度プラグを差し込んでから抜いてください。それでも水洩れする時は、プラグを差し込み、10ページの「故障の見分け方と処置方法」を見て確認の上、最寄りの大阪ガス支社にご連絡ください。



6

3 床暖マットの温度調節のし方

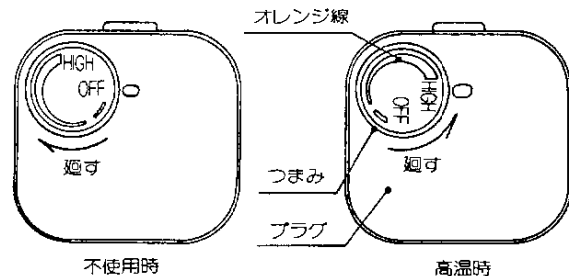
床暖マットの温度調節は、マットの中を流れる温水の流量によって行います。

① 使用開始時の早く暖めたい時

プラグのつまみを左に廻し下図の様にHIGHの位置にして下さい。この時つまみは手前に浮き上がってきますが異常ではありません。

② 温度を下げたい時

つまみの表示のオレンジ色の間は温水が流れます。HIGH位置で多く流れ熱くなりますが、オレンジ線が細くなるに従って流れは少なくなり、温度も低くなりますので、お好みにより調節してください。



③ 不使用时

使用されない時は、つまみを右に廻しOFF位置にしてください。温水は流れなくなり、電源もOFFとなります。

使用時のご注意

温水コンセントについて

- プラグ差込口に、プラグ・本体キャップ以外のものを、絶対に差し込まないでください。他の物を差し込みますと水(熱水)が飛出します。又、内面に傷をつけ水洩故障の原因となります。
- 器具をご使用にならないときは、必ず本体キャップを差し込んでおいてください。
- お子様は温水コンセントにいたずらをしないようにご注意ください。

温水プラグについて

- 器具のご使用中は、温水プラグも多少熱くなりますので、取り外しの時はご注意ください。又、取り外し後、プラグの先端の凸部を押さないでください。(押しますと、プラグの弁が開き、ゴム管内・器具内の温水が出ます。)

温水ゴム管について

- 温水ゴム管は大阪ガスの規定のものをきつちりと差し込んで、板クリップで止めてください。
- 温水ゴム管には、ヒビ、傷などが無いが確かめてください。
- 温水ゴム管の長さに余裕がある状態でお使いになる場合は、温水ゴム管を折り曲げたり、むりに引っぱったりしないでください。
- 温水ゴム管の長さは片面1.5mを標準としています。長くしすぎた場合は暖房能力が低下することがあります。
- 温水ゴム管は古くなりますと温水マットの接続部などから水もれがおこりやすくなります。ときどき点検して新しいものとお取り換えください。温水マットの取りはずしや温水ゴム管の交換は、お求めの販売店にお申し付けください。(有料)

温水プラグのシールゴムについて

- 温水プラグのシールゴムは、水洩れを防ぐための大切な部品です。温水コンセントに温水プラグを差し込む前に、必ず点検してください。もし、シールゴムの変形が著しかったり、傷や、むしれがある場合には、すぐに、お買求めの販売店、もしくは最寄りの大阪ガス支社にご連絡ください。

日常の点検・手入れ

点検・手入れの際のご注意

- 点検・手入れについては、日常の点検以外はお買い求めの販売店または最寄りの大阪ガス支社に依頼してください。
- 点検で異常を見つけれられたときは、お買い求めの販売店または最寄りの大阪ガス支社に修理を依頼してください。

点検

- 安全にお使いいただくためにときどき点検してください。
 - ・温水ゴム管が折れ曲ったり、ねじれたりしていませんか。
 - ・温水ゴム管が古くなってひび割れ、傷などありませんか。
 - ・温水プラグのシールゴム(Ｏリング)の変形が著しかったり、傷や、むしれがありませんか。

お手入れ

- 化粧プレート、温水プラグは乾いた布でよく拭いてください。
- 汚れの激しいときは、中性洗剤を浸した布で汚れをとり、柔らかい布でカラ拭きしてください。
(ご注意) シンナーなどの溶剤は、絶対に使用しないでください。
- 温水コンセントのプラグ差し込みの水あかを柔らかい布等で拭き落としてから本体キャップをしてください。
- 温水プラグのシールゴム部分の汚れを柔らかい布でよく拭きとってください。

故障・異常の見分け方と処置方法

ご使用中にふだんと違った状態になったときや、不都合が生じたときは、そのままお使いにならず、直ちにご使用を中止して十分な点検をお願いします。

| 現象 原因 | 現象 | | | | | | | 処置方法 | 参照ページ |
|-------------------------|----------------------|-----------------------|-------------------|---------------------------|---------------------------|----------------------|----------------------|--|-------|
| | 本体キャップ及び温水プラグがはまらない。 | 本体キャップ及び温水プラグが差し込めない。 | 本体キャップ及び温水プラグが差す。 | 温水プラグを抜いた時水漏れが止まらない(本体側)。 | 温水プラグを抜いた時水漏れが止まらない(本体側)。 | 温水プラグを抜いた時水もれが止まらない。 | 温水プラグを抜いた時水もれが止まらない。 | | |
| 本体キャップ及び温水プラグの両着 | ○ | | | | | | | 本体キャップ及び温水プラグをゆつくり上下にゆすりながら手前に引き出す。 | 6 |
| 温水プラグ及び本体キャップの不具合 | | ○ | | | | | | 点検、修理を依頼する。 | 5・9 |
| 逆止弁までの空間部の少量の水漏(約2cc) | | | ○ | | | | | 異常ではありません。プラグをゆつくりと引き抜き、床面にぞうきん又は乾いた布を当てて拭きます。 | 6 |
| ゴミかみ又は弁の不具合 | | | | ○ | | | | プラグ又は本体キャップを差し込み、点検、修理を依頼する。 | |
| ゴミかみ又は弁の不具合 | | | | | ○ | | | 点検、修理を依頼する。 | |
| 異常な力及び衝撃による | | | | | | ○ | | 点検、修理を依頼する。 | |
| 温水ゴム管の老化又は温水プラグとの締付の不具合 | | | | | | | ○ | 点検、修理を依頼する。 | |

処置方法や原因のわからないときは、お買い求めの販売店または大阪ガス支社へご連絡ください。

アフターサービスのお申し込み

サービスのお申し込み

- 10ページ「故障・異常の見分け方と処置方法」の項を見て、もう一度ご確認ください。
- 確認のうえ、それでも不具合な場合、あるいはご不明な場合はご自分で修理なさらないでお買い求めの販売店または最寄りの大阪ガス支社にご連絡ください。なお、ご連絡いただくときは、次のことをお知らせください。

- ①品名……温水プラグ
- ②品番……

48-981型

- ③現象……(できるだけ詳しく)
- ④道順……(できるだけ詳しく)

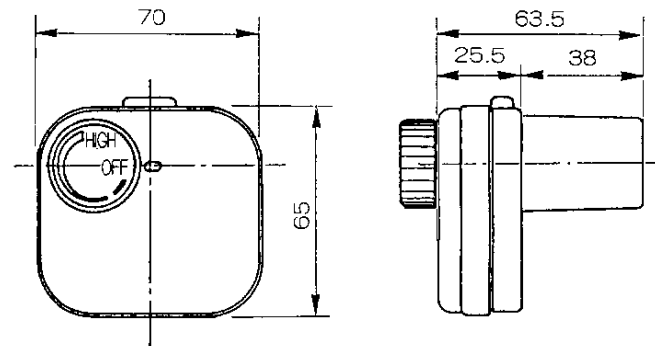
保証書について

- この器具には保証書がついています。この温水プラグは保証書に記載のように、器具の故障について修理いたします。詳しくは保証書をごらんください。保証書を紛失されますと、無料修理期間であっても修理費をいただくことがありますので、この取扱説明書とともに大切に保管してください。

寸法図と仕様一覧表

寸法図

温水プラグ 48-981型



仕様一覧表

温水プラグ

| 項目 | 仕様 |
|---------------------------|--------------------|
| 外形寸法(mm) | 高さ 65 幅 70 奥行 63.5 |
| 接続 | 温水ゴム管 |
| 重量(g) | 170 |
| 使用可能温水温度 | 90℃以下 |
| 常用耐圧(kg/cm ²) | 2.0 |