

温水式  
ふとん乾燥ユニット(押入用)

# 取扱説明書

保証書付

●品番 49-270型

## 目次

各郎の名称とはたらき	2
特に注意していただきたいこと	3
ご利用のしかた	5
日常の点検とお手入れ	10
凍結防止について	10
故障・異常の見分け方と処置方法	19
仕 様	26
アフターサービス	12

Day by Day —— きつといい明日

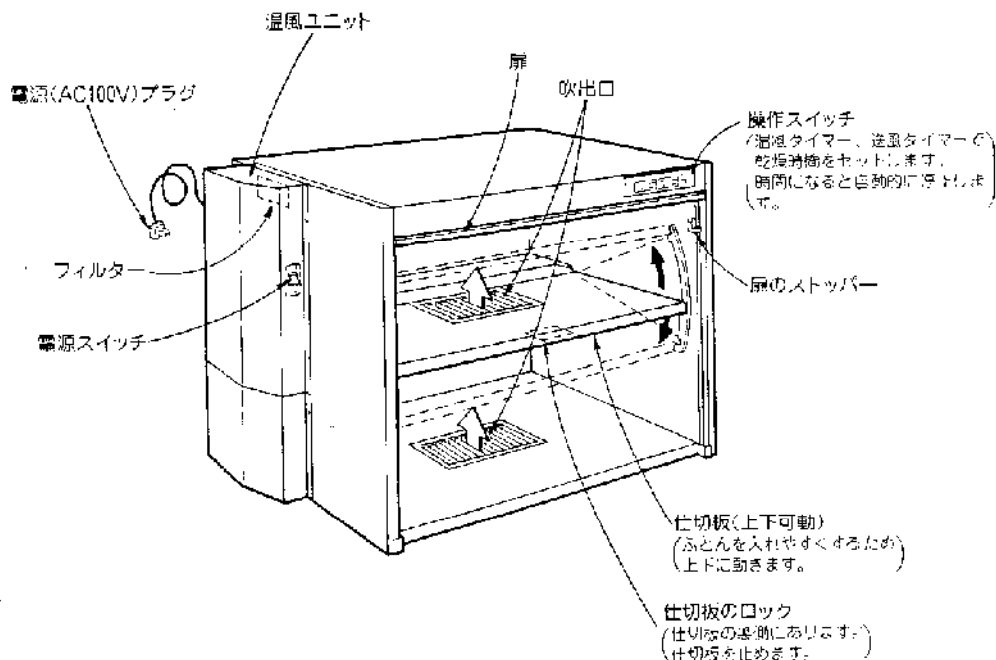
 **大阪ガス**

このたびは、大阪ガスの温水式ふとん乾燥ユニット  
をお求めいただきありがとうございました。  
別添の保証書とともに、この「取扱説明書」を大切に  
保存してください。

## 特長

1. ふとんを押し入れにしまっている間に乾燥できます。  
乾燥させるため部屋にふとんを上げっ放しにしたり、たたんだふとんの間に空気袋を挟ま  
んだりするめんどろがありません。
2. 圧力を加えて温風を通気循環させますのでふとん全体が乾燥できます。

# 各部の名称とはたらき



2

## 特に注意していただきたいこと

- 羽毛、羊毛のふとん・毛布は送風のみで乾燥させてください。  
(温風乾燥させると傷むことがあります。)
- ふとん、毛布等の寝具以外は絶対に入れないでください。
  - ・洗濯物
  - ・動物(犬、猫等)
  - ・ドライヤーや暖房器具等の熱源
- 子供、幼児が中に入らないよう注意してください。
- ふとん寝具等を入れすぎないでください。  
入れすぎると乾燥しにくくなります。  
(容量 掛けふとん、敷ふとん、毛布各1枚)

3

- 中の仕切板の上下は、強く打ちつけないでください。
- 運転時は、扉を下げ閉めてください。
- 長期不在の場合は、電源のスイッチを切っておいてください。
- 乾燥庫の内側のフィルターは、外さないでください。
- フィルターにほこりが付き掃除が必要な場合は、電気掃除機で吸い取ってください。
- 乾燥庫の内側の空気のフィルターをふさいだり、物をさし込んだりしないでください。
- 温風ユニットを取外し、他の用途に使用しないでください。

## ご利用のしかた

### ■ご使用前の確認

電源プラグが差し込まれている  
か確認してください。

### ■ご使用方法

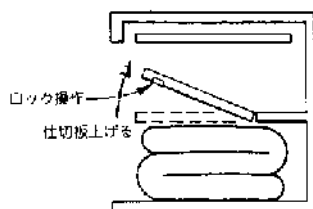
#### 1 ふとんの収納の仕方

①ふとんを下段に入れる時は仕切板を上げ、上段に入れる時は仕切板を下  
げて収納してください。

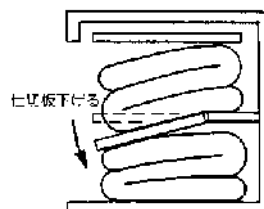
(仕切板中央裏のロック操作板を押すとロックがはずれ、仕切板が上  
下できます。)

②収納が終れば水平位置にしてください。

③乾燥時は扉を下げて閉めてください。



下段に入れる時



上段に入れる時

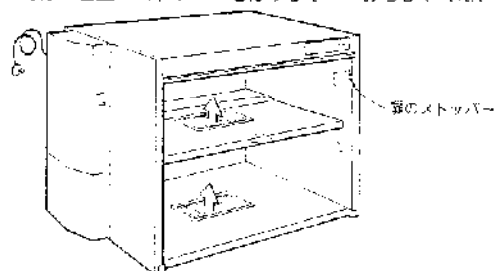
## 2 ふとんの収納量

ふとんの収納量は次の通りです。  
これ以上入れますと乾燥しにくくなります。

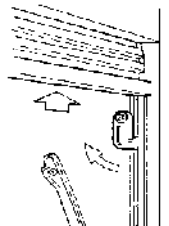
敷ふとん(シングルサイズ)	1枚
掛けふとん(シングルサイズ)	1枚
干布(シングルサイズ)	1枚

## 3 扉のしめかた

- 扉をしめる時は、右上のストッパーをはずして下へおろしてください。



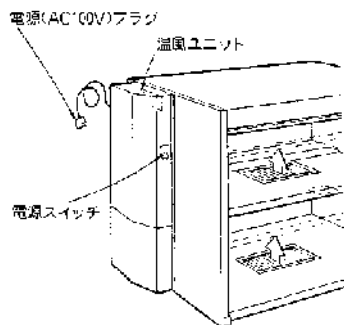
- ストッパーのはずし方  
少し扉を持ち上げて、ストッパーを押して扉をおろしてください。



6

## ■乾燥のしかた

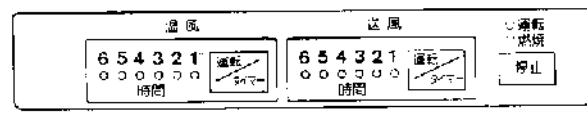
### 1 電源スイッチ



### 2 運転スイッチ

- 温風運転/タイマーを入れ、ご希望の温風時間でセットしてください。
  - 1回押す毎に1時間おきのタイマーセッティングができます。セットした時間に赤ランプが点灯します。
  - タイマーセッティングは、最終1時間・最長の時間です。6時間以上押すと元の1時間にもどります。
  - タイマーセッティングと同時に温風運転になります。運転中は、運転ランプ(緑)が点灯します。
- 送風運転/タイマーを入れ、ご希望の送風時間にセットしてください。
- 温風タイマー、送風タイマー同時にセットした場合、温風時間が終了後送風時間がはじまります。
- 温風タイマー、送風タイマーを単独でも使用できます。
- 途中で取消または停止したい時は、停止スイッチを押してください。

- 乾燥機が乾燥している時は、乾燥ランプ(赤)が点灯しています。  
また循環のお湯が所定の温度になると乾燥ランプが消えます。
- 乾燥ランプ(赤)が点滅をくりかえしている時は乾燥機を点検してください。



## ご利用のしかた ご注意

### 3 乾燥時間の目安

(一般のふとん)

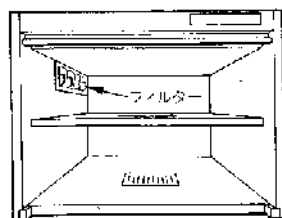
季節	状態	温風タイマー	送風タイマー
夏	標準	2	2
	湿っている時	6	2
冬	標準	2	0~1
	湿っている時	6	0~1

(羽毛・羊毛ふとん)

季節	状態	送風タイマー
夏	標準	2
	湿っている時	6
冬	標準	2
	湿っている時	6

- 羽毛、羊毛のふとん・毛布は送風のみで乾燥させてください。
- ふとん、毛布等の種類以外は絶対に入れないください。  
・洗濯物  
・動物(犬、猫等)  
・ドライヤーや暖房器具等の乾燥
- 子供、幼児が中に入らないよう注意してください。
- ふとん寝具等を入れすぎないでください。  
入れすぎると乾燥しにくくなります。

- お手入れには、みがき粉、タワシ、ベンジン、シンナーなどは使用しないでください。  
表面が割れた場合は、洗濯用中性洗剤をうすめた薄紅布をつけ、軽くこすったもので汚れた部分をふき、その後水分がらぶきしてください。
- 送風装置口のお手入れ  
取込口のフィルターについてゴミ、ホコリは時々掃除機で吸い取ってください。

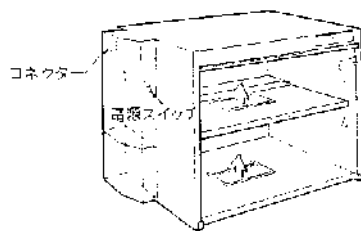


- 冬季外気温が0℃以下になりますと、熱源機や温水回路内の水が凍結し、破損することがあります。  
送風機熱源機が破損しますと、水漏れなどで多分故障等を引き起しますので、必ず水漏れを注入してください。既製水に不凍液を併用することで凍結が防げます。
- 不凍液について  
●不凍液は大阪ガス指定のものをご使用ください。指定以外の不凍液はシステムに影響を及ぼす場合がありますのでご使用にならないでください。  
●適正濃度を保つため1年に一度は既製水全体を入れ替え不凍液を新たに注入する必要があります。不凍液はもよりの大阪ガスサービスショップもしくは、大阪ガス本社、サービスステーションまでご連絡ください。

ご使用中にふだんと違った状態になったときや、不都合が生じたときは、そのままお使いにならず、ただちにご使用を中止してごゆるやかな点検をお願いします。

①温風ユニットが運転しない時

- 1.差し込みプラグが抜けていないか。
- 2.温風ユニットの電源スイッチがOFFになっていないか。
- 3.温風ユニット裏側のコネクターがはずれていないか。



②温風が当たらない時

- 1.熱源機のスイッチが入っているか。

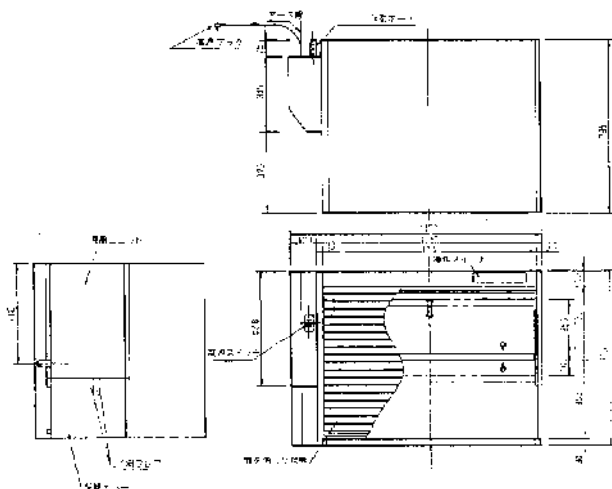
※その他の修理については、お買上げの販売店、もしくは最寄りの大阪ガス支社、サービスステーションにお問合せください。  
ご自分での修理や機器の改造は絶対になさらないでください。

仕 様

■仕様一覧表

外 寸	幅1170×奥行795×高さ300(mm) ふとん・毛布
乾燥対象物	乾燥方法 ふとん・毛布の材質
	漏風乾燥 木綿・ポリエステル・アクリル 送風乾燥 羽毛・羊毛
乾燥容量	掛けふとん・敷ふとん 毛布等1枚
設置場所	作人・間戸・間取り
定 格	温風ユニット IC3V AC33Vx600Hz 別途温水装置 400Kca/H よりの給湯機 但し、温水温度 30℃ 温水流量 1.5ℓ
	乾燥方式 加熱通気冷りリサイクル式 上下2段吹出 除湿気式
熱交換器	温水循環式
操作方式	時間設定 フラットタッチスイッチ式
	タイマ 漏風6H 送風6H 各1時間再 漏風タイマー優先
収納方式	上下2段 仕切板可動式
扉方式	上トールドア式

■寸法図



## ■サービスのお申し込み

①②③④の図(楽々・楽写の見分け方と処置方法)の枠を見てもう一度ご確認ください。  
 ⑤⑥⑦⑧⑨⑩⑪⑫⑬⑭⑮⑯⑰⑱⑲⑳㉑㉒㉓㉔㉕㉖㉗㉘㉙㉚㉛㉜㉝㉞㉟  
 ㊱㊲㊳㊴㊵㊶㊷㊸㊹㊺㊻㊼㊽㊾㊿不明な場合はご自分で修理をなさらないでお買い上げの店またはおよりの大阪ガスサービスセンターもしくは大阪ガス社、サービスステーションにご連絡ください。なお、ご連絡いただくときは、次のことをお知らせください。

1 お客様名、住所、電話番号、追順

2 品名………暖水式ふとん乾燥ユニット  
                投入口

3 品番………乾燥ユニット前面左下部に貼付し  
                くあります。

例

4-40-090
大阪ガス株式会社

4 症状………(できるだけ詳しく)

## ■保証書について

●この器具には保証書が 있습니다。  
 この暖水式ふとん乾燥ユニットには保証書に記載のように、器具の故障について修理いたします。詳しくは保証書をごらんください。  
 保証書を紛失されると、無料修理期間であっても修理費をお支払いただくことがありますので、この取扱説明書とともに大切に保存してください。

## ■補修用性能部品の最低保有期間について

- 1 無料修理期間経過後の修理については、お買い上げの購入店、またはおよりの大阪ガス支社にご相談ください。修理によって性能が維持できる場合は有料修理します。
- 2 補修用性能部品の最低保有期間は、製造打ち切りです。  
 その後の修理は補修用性能部品がなく修理できない場合がありますので、ご了承ください。  
 ※性能部品とは、その製品の機能を維持するために必要な部品です。

## ■メモ

特約メーカー 大阪ガス

Day by Day ——— きょうのいい明日



本社ガスビルサービスセンター・支社所在地および電話番号

本社ガスビルサービスセンター	〒541 大阪市東区平野町5-1	☎人 600-202-2221	京 橋 支 社	〒604 京都市中京区烏丸通北橋町352	☎京 807-23-2311
南 支 社	〒569 大阪府豊成区玉造東2-9-41	☎大 652-0001	承 良 支 社	〒631 奈良市学園北2-4-1	☎奈 京0742-44-1111
北 支 社	〒532 大阪府守江区十二本町3-6-35	☎大 606-301-1251	和 泉 山 支 社	〒610 和歌山市本町1-5	☎和歌山07344-31-1248
堺 支 社	〒590 堺市住吉南町2-2-1	☎堺 0722-38-1131	境 路 支 社	〒670 北条市神宮町4-8	☎徳 90732-66-2221
三 橋 支 社	〒588 高松市藤の平3-1-6	☎高 087-25-71-0361	東 播 支 社	〒670 和歌山市白旗町28-1	☎和歌山07391-21-1801
飯 塚 支 社	〒682 西宮市北上町4-1-1	☎西 079-09-1101	豊 岡 支 社	〒628 豊岡市千城町6-5-2	☎豊 07962-13-2221
東 淀 支 社	〒573 東大阪市栄東2-3-17	☎河 0729-62-1113	洲 原 支 社	〒425 豊津市分町南塚2-0-1	☎豊 0775-62-5311
京 阪 支 社	〒673 堺市高麗田区町1-3-17	☎堺 0720-41-1125	徳 島 支 社	〒522 徳島市大黒町1-2-11	☎徳 0749-22-3-33
神 戸 支 社	〒651 神戸市中央区相生町5-13-13	☎神 078-626-5231	(長 浜 営業 所)	〒526 長浜市湊貝塚町3-4	☎長 0748-62-5171

その他当社サービスセンター、およびサービスショップ