

本社・支社所在地および電話番号

本社ガスビル サービスセンター	大阪市東区平野町5丁目1	電話	大阪	06 (202)2221	☎541
南支社	大阪市西成区玉出東2丁目9番41号	電話	大阪	06 (652)0001	☎557
北支社	大阪市淀川区十三本町3丁目6の35	電話	大阪	06 (301)1251	☎532
堺支社	堺市住吉橋町2丁目2番19号	電話	堺	0722(38)1131	☎590
北摂支社	高槻市藤の里町39-6	電話	高槻	0726(71)0361	☎589
阪神支社	西宮市和上町4番11号	電話	西宮	0798(26)3101	☎662
東部支社	東大阪市稲葉2丁目3番17号	電話	河内	0729(62)1131	☎578
京阪支社	枚方市西田宮町16番17号	電話	枚方	0720(41)1251	☎573
神戸支社	神戸市中央区相生町5丁目13-10	電話	神戸	078(576)5231	☎650
京都支社	京都市中京区烏丸御池梅屋町358	電話	京都	075(231)8151	☎604
奈良支社	奈良市学園北2丁目4番1号	電話	奈良	0742(44)1111	☎631
和歌山支社	和歌山市本町1丁目5番	電話	和歌山	0734(31)2481	☎640
姫路支社	姫路市神屋町4-8	電話	姫路	0792(85)2221	☎670
東播支社	加古川市加古川町粟津29-1	電話	加古川	0794(21)1801	☎675
豊岡支社	豊岡市三坂町6-57	電話	豊岡	07962(3)2221	☎668
湖南支社	草津市追分町荒畑680-1	電話	草津	0775(62)5311	☎525
彦根支社	彦根市大栗町12番11号	電話	彦根	0749(22)3131	☎522
(長浜営業所)	長浜市南呉服町3番4号	電話	長浜	0749(62)7171	☎526

その他当社サービスステーション、およびサービスショップ

大阪ガス株式会社



大阪ガス

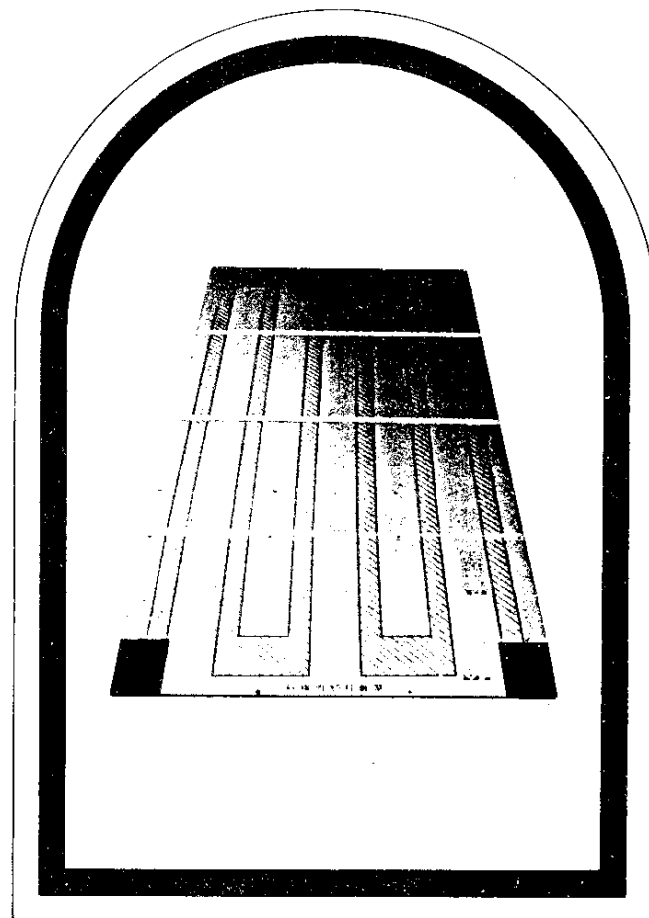
温水式床暖房パネル

取扱説明書

49-616型, 49-617型

49-618型, 49-619型

保証書付



このたびは大阪ガスの温水式床暖房パネルをお求めいただきましてまことにありがとうございます。

この器具をご使用前に、本書と共に「熱源機」および「床暖房コントローラ」の取扱説明書もあわせてよくお読みになって、十分ご利用いただき、ご愛用くださいませ。

もくじ

1. 特に注意していただきたいこと	1	5. 仕様	4
2. 各部の名称と働き	2	6. 特長	5
3. 使用前の注意	3	7. 保証・サービス	5
4. 使用上の注意	3	MEMO	6

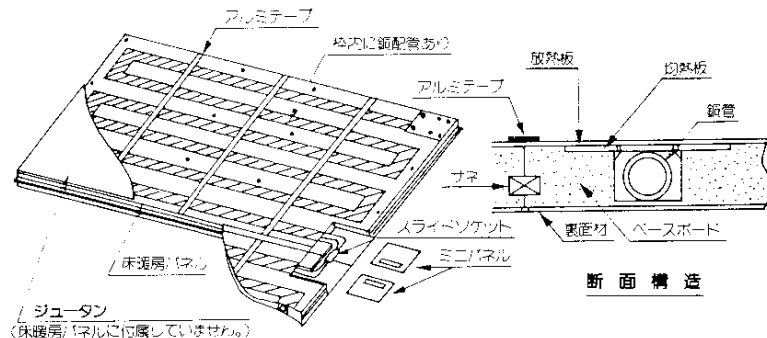
1. 特に注意していただきたいこと

温水式床暖房パネルの使用で、次の点は特に注意してください。

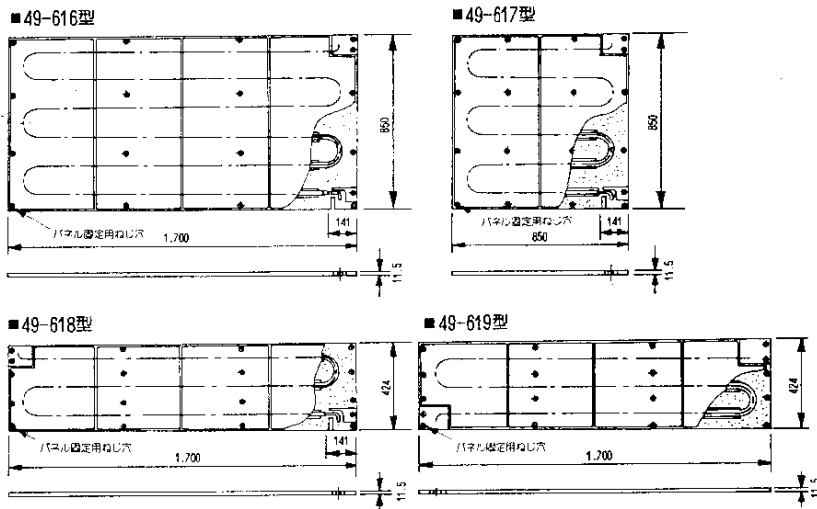
- (1) 床暖房パネルの上には、適切な床仕上げ材を敷設してください。
- (2) 床暖房で表面温度を高くして床面に長時間接しめると比較的低温度でも皮膚傷害をおこす危険があります。従って赤ちゃんや身体の不自由な方を長時間暖かせることは避けて下さい。
- (3) 床暖房パネル上に、木製品(特に高価な、また精巧な調度品、家具等)を置きますと熱がこもりひずみの発生する恐れがありますので直置きをしないようご注意ください。
- (4) ジュータン、フェルト等を貼り替える場合、床暖房パネル内の銅管を破壊しない様に、両面接着テープか、グルッパにて固定するようにして下さい。釘あるいは鉋で固定するのは、避けて下さい。また、交換を考へて、ジュータンを全面接着することは避けて下さい。
- (5) 床暖房パネル上に、水、薬品、しょう油等をこぼしたままにすると放熱板を腐食しますので、すみやかにふきとって下さい。
- (6) 床下の通風は十分にとってください。湿気がこもり場合によっては、木材を食べる木材腐食菌の被害を受け寿命を縮めますので、換気口を設けてください。
- (7) 床暖房パネルは十分な強度を持っていますが、局部的な衝撃は避けて下さい。

2. 各部の名称と働き

各部の名称



寸法図



3. 使用前の注意

① 床仕上材の確認

床仕上材が次の事項に注意して選定されるか確認してください

- (1) 熱による伸縮が小さいもの。
- (2) 熱により材質が劣化しないもの。
- (3) 熱により変色、剝離、ソリ、亀裂等の悪影響がないもの。

② 使用してはいけない仕上材料

- (1) 寄木フローリング（指定品以外のもの）
- (2) Pタイル、タイル
- (3) 普通畳

4. 使用上の注意

快適な床暖房を行なう為に、温水床暖房コントロールシステムを準備しています。床暖房コントローラーと熱動弁ユニットの組合わせて、熱源機温水の温度調節をしなくても微妙な床暖房制御ができます。

床暖房パネルを敷設した部屋の室温と床温は床面仕上材に応じて適切に制御する必要があり、特に床面仕上材がビニル・フローリングの場合は床表面温度が高くなりますので、床面温度を一定に制御する床面温度検出用センサー付きの床暖房専用のON-OFFユニットがあります。

安全かつ快適に温水式床暖房パネルを御使用して頂く為に、この床暖房コントローラーと組合わせて使用してください。

5. 仕様

☆仕様は変更することがありますので、ご了承ください。

項 目		仕 様		
名 称	形 式	床暖房パネル 49-616型	床暖房パネル 49-617型	床暖房パネル 49-618-49-619型
外 形 寸 法		L1700×W850×T11.5(mm)	L850×W850×T11.5(mm)	L1700×W424×T11.5(mm)
有効放熱面積		1.445(m ²)	0.723(m ²)	0.721(m ²)
重 量		18(kg)		9(kg)
コイル仕様	コイル・材質・材料	φ6.3鋼線銅継目無管		
	コイル総長	9.8(m)	4.9(m)	4.9(m)
	コイルピッチ	142(mm)		
	銅管サイズ	外径φ × 肉厚 0.5(mm)		
パネル材質	放熱板	アルミメッキ銅板 厚さ 0.3(mm)		
	均熱板	アルミメッキ銅板 厚さ 0.3(mm)		
	ベースボード	パーティクルボード 厚さ 10.9(mm)		
	裏面材	アルミメッキ銅板 厚さ 0.3(mm)		
暖房能力		150(kcal/m ² h)		
設計	最大組合せ枚数	4(枚)	8(枚)	
	標準流量	1.5(ℓ/min)		
	最大流量	2.0(ℓ/min)		
	常用最高使用温度	90(℃)		
	最高使用圧力	7(kg/cm ² g)(システムの最高使用圧力2.5kg/cm ² G)		
係	標準流水抵抗	0.65(mAq/枚)	0.33(mAq/枚)	
	保水水量	0.49(ℓ)	0.25(ℓ)	
	接続用スライディングット	銅管 外径φ10.3 肉厚0.6 長さ96(mm)、数量1(個/枚)		
付	接続用ミニパネル	長さ126 幅96(mm)、数量2(個/枚)		
	パネル固定用ネジ	タッピンネジ 呼び径4.5、長さ30(mm)、数量18(本/枚)		
属	ミニパネル固定用ネジ	タッピンネジ 呼び径3.5、長さ18(mm)、数量8(本/枚)		
	サネ	硬質塩化ビニル板 幅10 厚さ4(mm)、数量2(本/枚)		
品	目地用アルミ接着テープ	幅20、厚さ0.05(mm)、数量1(本/枚)		
	工 具	φ9 × φ9 エルボ2(個/枚)		

*標準条件：流量1.5ℓ/min 室温16℃ 床温30℃

6. 特 長

(1) 薄 型

パネルの厚さは11.5mmと通常の床材と同じであり、新築住宅の場合床面高さの調整が不要となり周辺仕上材の施工も容易になりました。また既設住宅の場合は、床面高さの増加は11.5mmとわずかです。

