

49-710型  
49-711型

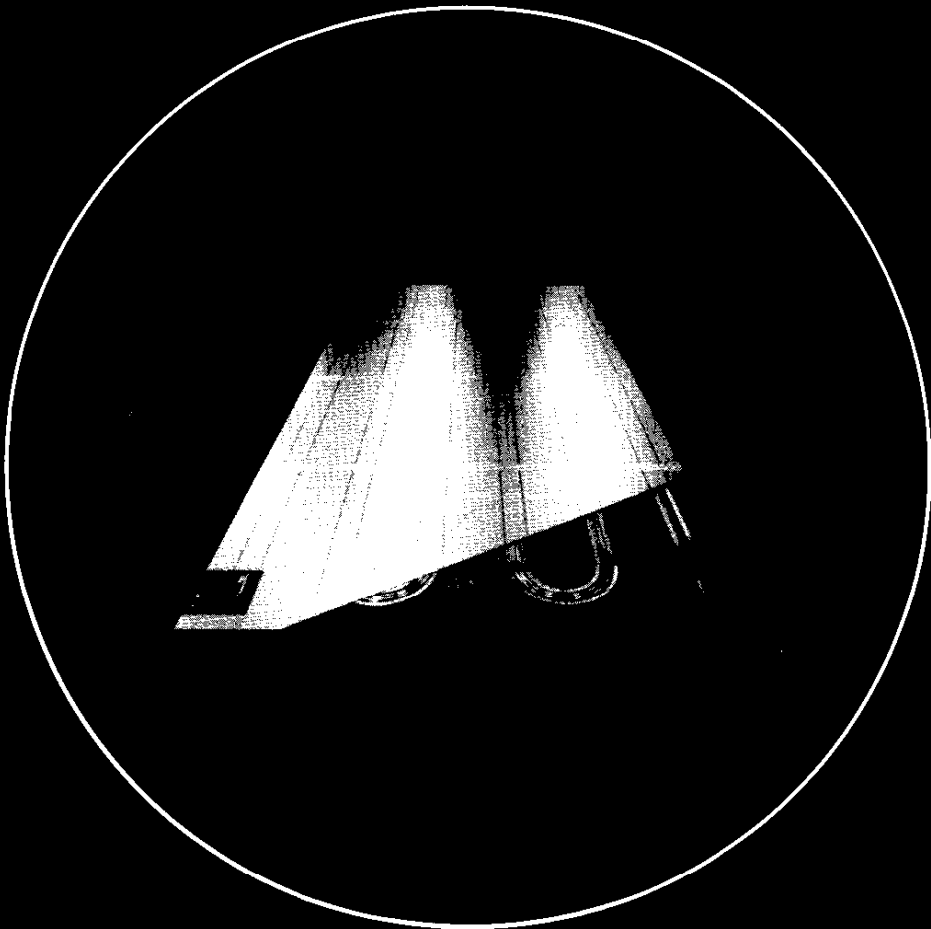


大阪ガス

# 温水式床暖房パネル

取扱説明書

保証書付



このたびは大阪ガスの温水式床暖房パネルをお求めいただきましてまことにありがとうございます。

この器具をご使用の前に、本書と共に「熱源機」および「床暖房コントローラ」の取扱説明書もあわせてよくお読みになって、十分ご活用いただき、ご愛用くださいませ。

## もくじ

1. 特に注意していただきたいこと

2. 各部の名称と働き

3. 使用前の注意

4. 使用上の注意

5. 仕様

6. 特長

7. 保証・サービス

MEMO

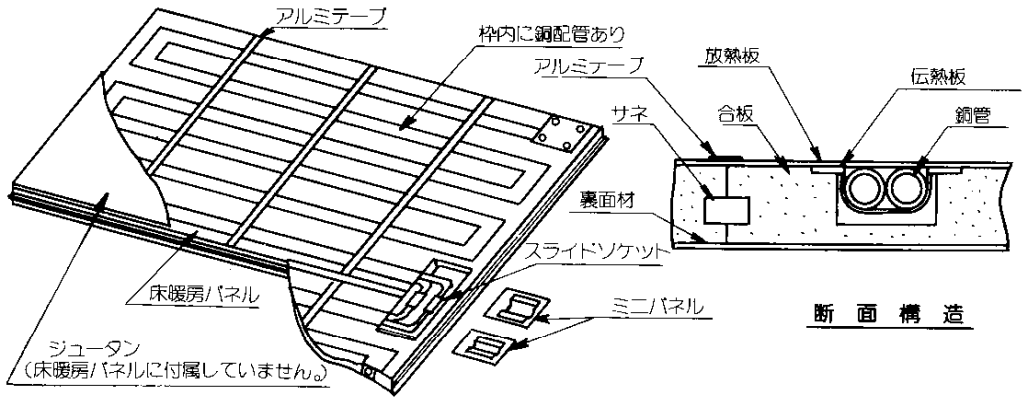
## 1. 特に注意していただきたいこと

温水式床暖房パネルの使用で、次の点は特に注意してください。

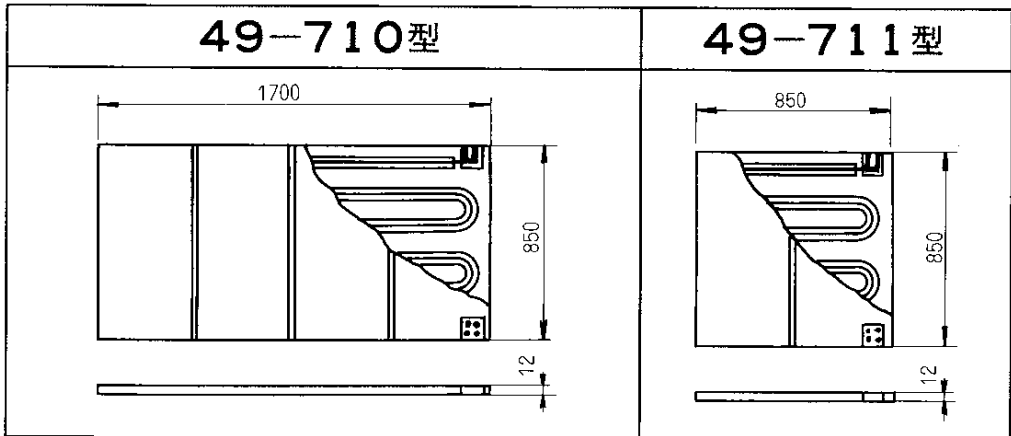
- (1) 床暖房パネルの上には、適切な床仕上材を敷設してください。
- (2) 床暖房で表面温度を高くして床面に長時間接しますと比較的低温度でも皮膚傷害をおこす危険があります。従って赤ちゃんや身体の不自由な方を長時間寝かせることは避けて下さい。
- (3) 床暖房パネル上に、木製品(特に高価な、また精巧な調度品、家具等)を置きますと熱がこもりひずみの発生する恐れがありますので直置きをしないようご注意ください。
- (4) ジュータン、フェルト等を貼り替える場合、床暖房パネル内の銅管を破損しない様に、  
両面接着テープか、グリッパ―にて固定するようにして下さい。釘あるいは鉋で固定するのは、避けて下さい。また、交換を考えて、ジュータンを全面接着することは避けて下さい。
- (5) 床暖房パネル上に、水、薬品、しょう油等をこぼしたままにすると放熱板を腐食しますので、すみやかにふきとって下さい。
- (6) 床下の通風は十分にとってください。湿気がこもり場合によっては、木材を食べる木材腐食菌の被害を受け寿命を縮めますので、換気口を設けてください。
- (7) 床暖房パネルは十分な強度を持っていますが、局部的な衝撃は避けて下さい。

## 2. 各部の名称と働き

### 各部の名称



### 寸法図



### 3. 使用前の注意

#### ①床仕上材の確認

床仕上材が次の事項に注意して選定されているか確認してください。

- (1) 熱による伸縮が小さいもの。
- (2) 熱により材質が劣化しないもの。
- (3) 熱により変色、剝離、ソリ、亀裂等の悪影響がないもの。

#### ②使用してはいけない仕上材料

- (1) 寄木フローリング（指定品以外のもの）
- (2) Pタイル、タイル
- (3) 普通畳

### 4. 使用上の注意

快適な床暖房を行なう為に、温水床暖房コントロールシステムを準備しています。床暖房コントローラと熱動弁ユニットの組み合わせで、熱源機温水の温度調節をしなくても微妙な床暖房制御ができます。

床暖房パネルを敷設した部屋の室温と床温は床面仕上材に応じて適切に制御する必要があり、特に床面仕上材がビニル・フローリングの場合は床表面温度が高くなりますので、床面温度を一定に制御する床面温度検出用センサー付きの床暖房専用のON-OFFユニットがあります。

安全かつ快適に温水式床暖房パネルを御使用して頂く為に、この床暖房コントローラと合わせて使用してください。

## 5. 仕様

☆仕様は変更することがありますので、ご了承ください。

項目		仕様	
名称形式		床暖房パネル49-710型	床暖房パネル49-711型
外形寸法		L1700×W850×D12(mm)	L850×W850×D12(mm)
有効放熱面積		1.445(m <sup>2</sup> )	0.723(m <sup>2</sup> )
重量		21(kg)	10.5(kg)
コイル仕様	コイル・材質・材料	りん脱酸銅継目無管	
	コイル総長	19.8(m)	9.9(m)
	コイルピッチ	142(mm)	
	銅管サイズ	外径φ8 肉厚 0.5(mm)	
パネル材質	放熱板	アルミメッキ銅板	厚さ 0.5(mm)
	伝熱板	アルミ	厚さ 0.3(mm)
	ベースボード	パーティクルボード	厚さ 11 (mm)
	裏面材	アルミメッキ銅板	厚さ 0.3(mm)
暖房能力		140(Kcal/m <sup>2</sup> h) (於標準条件)	
設計関係	最大組合せ枚数	直列 4枚/パス	直列 8枚/パス
	標準流量	0.75 (ℓ/min・パス) × 2	
	最大流量	2(ℓ/min・パス) × 2	
	常用最高使用温度	90(℃)	
	最高使用圧力	7(kgf/cm <sup>2</sup> G)(システムの最高使用圧力2.5kgf/cm <sup>2</sup> G)	
	標準流水抵抗	0.3(mH <sub>2</sub> O/枚,1/パス)	0.15(mH <sub>2</sub> O/枚,1/パス)
	保有水量	0.76(ℓ)	0.38(ℓ)
付属品	接続用スライドソケット	銅管 外径φ9.3 肉厚0.6(mm) 長さ52(mm) 数量2(個/枚)	
	接続用ミニパネル	長さ96 幅92 厚さ11.7(mm), 数量2(個/枚)	
	ユニット固定用釘	クロムメッキスクリュー釘,長さ50(mm)	
		数量 16(本/枚)	数量 12(本/枚)
	ミニパネル固定用釘	さら木ネジ,呼び径3.5 長さ10(mm),数量8(本/枚)	
	サネ	硬質塩化ビニル板 幅10 厚さ4(mm),数量2(本/枚)	
目地用アルミ接着テープ	幅20, 厚さ 0.05(mm) 数量1(本/枚)		

## 6. 特長

### (1) 薄型

パネルの厚さは12mmと通常の床材と同じであり、新築住宅の場合床面高さの調整が不要となり周辺仕上材の施工も容易になりました。また既設住宅の場合は、床面高さの増加は12mmとわずかです。

(2) 温度ムラが小さい

往配管と戻配管を密着して向流で流す、特殊な方式により表面温度ムラの小さいパネルを実現しました。

(3) 有効放熱量が大きい

銅管、伝熱板、放熱板を有効に組合わせて、効率が良好です。

(4) 耐久性が良好です

信頼の高い高品質の部材で構成されていますので、耐久性があり、長期間安心してお使いいただけます。

(5) 強靱なパネル

木材のベースにアルミメッキ鋼板を強力に接着し、従来の床材を上回る強度をもっています。重量のある家具をのせても心配ありません。

(6) 段違いのない強固な構造で接合部の信頼性を向上

パネルに接合部補助材「サネ」を用い、パネルの正確な接続、境界部の強度を確保し、パイプ接続部に無理な力がかからないよう接続部の信頼性を大幅に向上しました。

## 7. 保証・サービス

①…保証書…内容のご確認と保存のお願い

必ず「お買上げ店名、無料修理期間」などの記載内容をご確認のうえ、お買い求めの販売店からお受け取っていただき、大切に保存してください。

②…保証期間…2年間

正常なご使用状態でこの期間内に万一故障を生じた場合には、保証書記載事項に基づきお買い求めの販売店で「無料修理」いたします。

③…修理を依頼される前に

この取扱説明書をよくお読みのうえ、異常があるときは、保証書をお示しのうえ、お買い求めの販売店、もしくは最寄りの大阪ガス支社にご相談してください。

④…ご不明な点は

お買い求めの販売店、もしくは最寄りの大阪ガス支社にご相談してください。





## 大阪ガス

### 本社・支社所在地および電話番号表

本 社	大阪市東区平野町5-1	電話 大 阪	06 (202) 2221	㊚541
南 支 社	大阪市西成区玉出東2-9-41	電話 大 阪	06 (652) 0001	㊚557
北 支 社	大阪市淀川区十三本町3-6-35	電話 大 阪	06 (301) 1251	㊚532
堺 支 社	堺市住吉橋町2-2-19	電話 堺	0722(38) 1131	㊚590
北 摂 支 社	高槻市藤の里39-6	電話 高 槻	0726(71) 0361	㊚569
阪 神 支 社	西宮市和上町4-11	電話 西 宮	0798(26) 3101	㊚662
東 部 支 社	東大阪市稲葉2-3-17	電話 河 内	0729(62) 1131	㊚578
京 阪 支 社	枚方市西田宮町16-17	電話 枚 方	0720(41) 1251	㊚573
神 戸 支 社	神戸市中央区相生町5-13-10	電話 神 戸	078(576) 5231	㊚650
京 都 支 社	京都市中京区烏丸御池梅屋町358	電話 京 都	075(231) 8151	㊚604
奈 良 支 社	奈良市学園北2-4-1	電話 奈 良	0742(44) 1111	㊚631
和 歌 山 支 社	和歌山市本町1-1	電話 和 歌 山	0734(31) 2481	㊚640
姫 路 支 社	姫路市神屋町4-8	電話 姫 路	0792(85) 2221	㊚670
東 播 支 社	加古川市加古川町粟津29-1	電話 加 古 川	0794(21) 1801	㊚675
豊 岡 支 社	豊岡市三坂町6-57	電話 豊 岡	07962(3) 2221	㊚668
湖 南 支 社	草津市追分町字荒堀680-1	電話 草 津	0775(62) 5311	㊚525
彦 根 支 社	彦根市大東町9-41	電話 彦 根	0749(22) 3131	㊚522
(長 浜 営 業 所)	長 浜 市 南 呉 服 町 3 - 4	電話 長 浜	07496(2) 7171	㊚526)