



大阪ガス

パネルラジエータ

取扱説明書

49-843型 49-844型
49-845型

保証書付

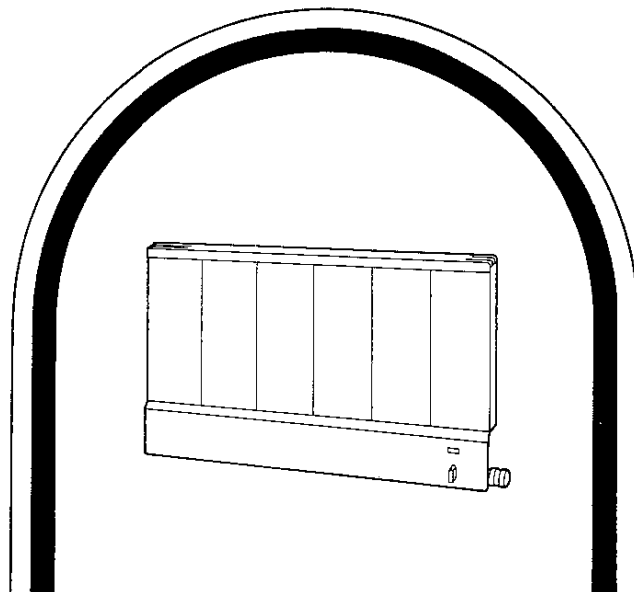
本社・支社所在地および電話番号表

本社ガスビル サービスセンター	大阪市東区平野町5丁目1	電話	大阪	06(202)2221	☎541
南支社	大阪市西成区玉出東2丁目9番41号	電話	大阪	06(652)0001	☎557
北支社	大阪市淀川区十三本町3丁目6の35	電話	大阪	06(301)1251	☎532
堺支社	堺市住吉南町2丁目2番19号	電話	堺	0722(38)1131	☎590
北沢支社	高槻市藤の里町3-9-6	電話	高槻	0726(71)0361	☎569
阪神支社	西宮市和上町4番11号	電話	西宮	0798(26)3101	☎562
東園支社	東大阪市船場2丁目3番17号	電話	河内	0729(62)1131	☎578
京阪支社	枚方市西田宮町16番17号	電話	枚方	0720(41)1251	☎573
神戸支社	神戸市中央区相生町5丁目13-10	電話	神戸	078(576)5231	☎650
京都支社	京都市中京区烏丸西地極楽町358	電話	京都	075(231)8151	☎604
奈良支社	奈良市学園北2丁目4番1号	電話	奈良	0742(44)1111	☎631
和歌山支社	和歌山市本町1丁目1番1号	電話	和歌山	0734(31)2481	☎640
姫路支社	姫路市神屋町4-1-8	電話	姫路	0792(85)2221	☎670
東播支社	加古川市加古川町安澤29-1	電話	加古川	0784(21)1801	☎675
豊岡支社	豊岡市三城町6-57	電話	豊岡	07962(3)2221	☎668
湖南支社	鳥取市治分町字荒畑6-8-0-1	電話	鳥取	0775(62)5311	☎525
彦根支社	彦根市大塚町12番11号	電話	彦根	0749(22)3131	☎522
長浜営業所	長浜市真浜町3番4号	電話	長浜	0749(62)7171	☎526

その他当社サービスステーション、およびサービスショップ

大阪ガス株式会社

7366411916100



器具をお使いになる時のご注意



表面が熱くなりますので注意して
ください。



凍結防止について十分ご配慮くだ
さい。

●ご使用前に必ずこの説明書をよくお読みのうえ、正しくお使いください。なお、
ご不明な点がございましたらお買い求めのサービスショップ(販売店またはガス会社)
にお問い合わせください。

ごあいさつ

このたびは、当社のパネルラジエータをお買い求めいただきましてありがとうございます。

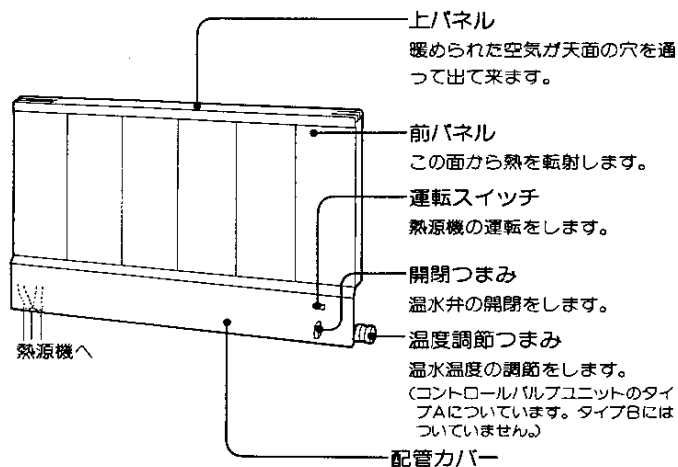
このパネルラジエータの機能をじゅうぶんに発揮させ効果的にお使いいただくためお使いになる前に必ずこの「取扱説明書」をよくお読みください。お読みになった後は「保証書」とともに大切に保存しておいてください。

万一お使いになっているうちにわからないことがございましたら今一度お読みかえしてください。

1. 各部の名称とはたらき.....1
2. 器具の設置.....1
3. ご使用方法.....2
4. 使用時のご注意.....3
5. 故障・異常の見分け方と処理方法.....4
6. アフターサービスのお申し込み.....4
7. 寸法図と仕様一覧表.....5

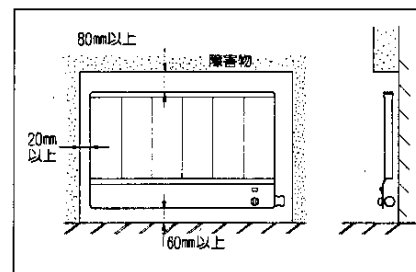
1. 各部の名称とはたらき

パネルラジエータは熱源機と組合せることにより快適な温水暖房が楽しめます。



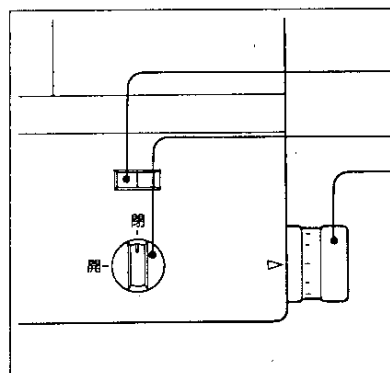
2. 器具の設置①

- じゅうぶん強度のある壁に固定してください。
- 窓下などのコールドドラフトを打ち消す場所が望ましい。
- 窓下でない場合は、自然対流によって壁が汚れることがあります。
- 据付スペースは右図を参照してください。



3. ご使用方法

1. コントロールバルブユニットがタイプA(温度調節器付)の場合



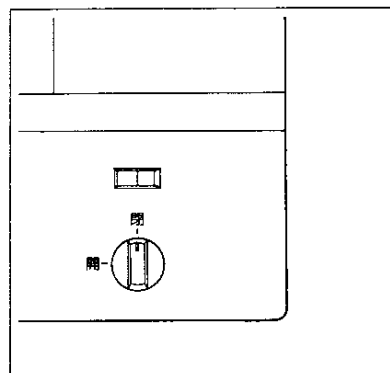
〈運転〉

- ①運転スイッチを「ON」にします。
- ②開閉つまみを「開」にします。
- ③温度調節つまみをお好みの位置にします。(40~70℃)

〈停止〉

- ①運転スイッチを「OFF」にします。
- ②開閉つまみを「閉」にします。

2. コントロールバルブユニットがタイプB(開閉弁)の場合



〈運転〉

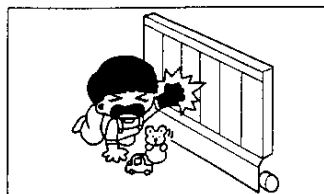
- ①運転スイッチを「ON」にします。
- ②開閉つまみを「開」にします。

〈停止〉

- ①運転スイッチを「OFF」にします。
- ②開閉つまみを「閉」にします。

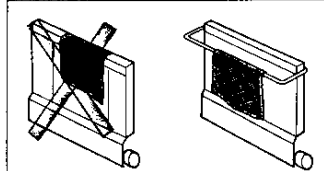
〔注意〕 熱源機にプリオールをお使いの場合には、パネルラジエータ運転時暖房温水の変温運転はいたしません。

4. 使用時のご注意



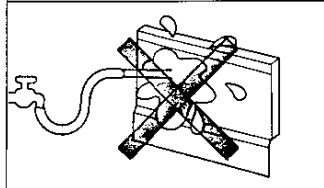
パネルラジエータ運転時はパネル表面が熱くなりますので触れないでください。

特に小さなお子様がいるご家庭は、ご注意ください。



パネルラジエータに直接タオルなどをかけないでください。

タオルなどをかける場合には、オプション部品がありますのでご利用ください。(販売価格2,000円)



パネルラジエータに直接水などをかけないでください。日常の掃除を行う場合はかわいたタオルなどで拭いてください。

凍結防止運転について

冬期外気温が0℃以下になりますと熱交換器や温水回路、ボイラー内が凍結し、配管などが破損することがあります。必ずシステムに適合した凍結防止策を実施してください。

●ポンプ運転のできる場合

コントロールバルブユニットの開閉つまみを「開」にしてください。外気温が下がった時に熱源機が循環ポンプを運転して暖房回路の凍結を防止します。

●ポンプ運転のできない場合

暖房水の中に不凍液を注入することで凍結が防止できます。この場合は器具を操作する必要はありません。(ただし、不凍液の濃度が適正でなかったり、凍結温度以下になったりしますと効果がありませんのでご注意ください)

- ・不凍液の注入は必ずお買い求めの販売店、サービスショップにおまかせください。
- ・不凍液は大阪ガス指定のものをご使用ください。
- ・不凍液は適正濃度を保つため一年に一度、暖房水を入れ換え、不凍液を新たに注入する必要があります。

5. 故障・異常の見分け方と処理方法

●熱源機が運転していて、運転スイッチが「ON」、開閉つまみが「開」温度調節つまみが高温になっていても温水が流れなかったり、温水が充分流れているのにパネルラジエータの前面パネルの温度が一樣に上昇しない時には、お買い上げいただきましたサービスショップ(販売店またはガス会社)へ下記のことをお知らせください。

①パネルラジエータの型式

器具本体正面の製品銘板に記載してあります。

②故障の状況

故障状態を具体的にできるだけ詳しくお知らせください。

③おところ、おなまえ、電話番号、道順

わかりやすい目標物、棟、部屋番号までお知らせください。

6. アフターサービスのお申し込み

アフターサービスの依頼先について

●普段と違った状態あるいは故障と思われる場合は、使用を中止し、お買い上げいただいたサービスショップ(販売店またはガス会社)に点検・修理を依頼してください。

ご家庭での修理は危険ですからおやめください。

●ご転居の場合は、事前にお買い上げのサービスショップ(販売店またはガス会社)にご相談ください。

補修部品の保有期間について

●パネルラジエータ49-843、844、845型の補修用性能部品の最低保有期間は製造打切り後9年です。

●性能部品とは製品の機能を維持するために必要な部品です。

保証書について

●この商品は保証書を別途添付しております。保証書は所定事項の記入および記載内容をご確認いただき大切に保存してください。

●なお、保証期間中の修理などアフターサービスについてご不明の場合はお買い上げのサービスショップ(販売店またはガス会社)にお問い合わせください。

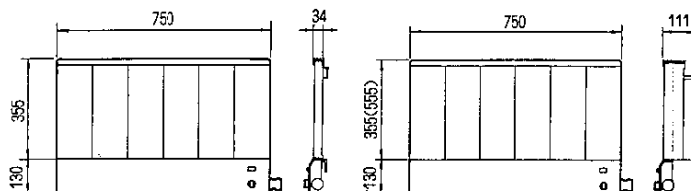
7. 寸法図と仕様一覧表

寸法図 (コントロールバルブユニットをつけた状態です。)

49-843型

49-844型

49-845型 ()内寸法は49-845型



仕様

型 式	49-843型	49-844型	49-845型	
タ イ プ	壁 掛 型			
性 能	注(1)暖房能力 kcal/h	360	710	1030
	循環温水流量 ℓ/min	1.5	2	2
	本体水頭損失 mH ₂ O	0.1	0.5	0.4
外形寸法	高 さ mm	355+130		555+130
	幅 mm	750		
	注(2)奥行 mm	34	111	
温 度 調 節	コントロールバルブユニットAタイプに内蔵			
注(2)本体製品重量 kg	5.6	10	13	
付 属 品	取付金具、ビス			

注(1): 暖房能力は室温20℃、温水入口温度80℃、および表示循環温水流量のときの値です。

注(2): 奥行寸法と本体製品重量はバルブユニットを含みません。

