



セパレート型エアコン

取扱説明書

48-770型 48-771型

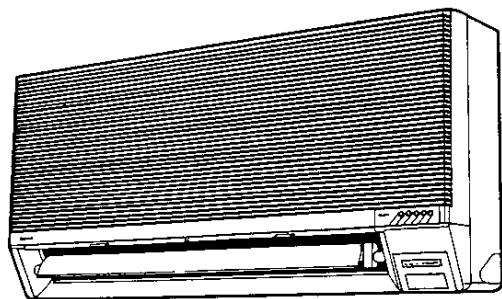
48-780型 48-781型

保証書付

ご使用前に、必ずお読みください。

室内ユニット・室外ユニットの組合せ

室内ユニット		48-770型	48-771型
		48-780型	48-781型
冷房用 室外ユニット	1室用	04-287型	04-288型
	2室用	04-290型	



上手に使って上手に節電

このたびはセパレート型エアコンをお買求めいただきまして、まことにありがとうございました。

ご使用前にこの説明書をお読みのうえ、正しくお使いください。

その後大切に保管し、わからないときもう一度お読みください。

保証書は必ず「販売店名・購入日」等の記入を確めて、販売店からお受取りください。

もくじ

- このエアコンの特長…………… 1
- 必ずお守りください…………… 2
- 各部のなまえとはたらき…………… 3～5
- リモコンの取扱い…………… 6
- 運転まえの確認・準備…………… 7
- 運転のしかた…………… 8～9
- 自動運転のしくみ…………… 10
- 強制運転のしかた…………… 10
- 風向調節のしかた…………… 11
- タイマー運転のしかた…………… 12
- 運転と性能について…………… 13
- 凍結防止について…………… 13
- 上手な使い方…………… 14
- お手入れのしかた…………… 15
- 据付けについて…………… 16
- このようなときには…………… 17
- アフターサービスについて…………… 18
- セパレート型エアコンシステムの概要…………… 19
- 仕様…………… 20

このエアコンの特長

●このエアコンは、次の組合せができます。

- 1室用室外ユニットと接続する場合は1台の室内ユニットを1台の室外ユニットに接続して使用します。

室内ユニット

48-770,780 ← 04-287

48-771,781 ← 04-288

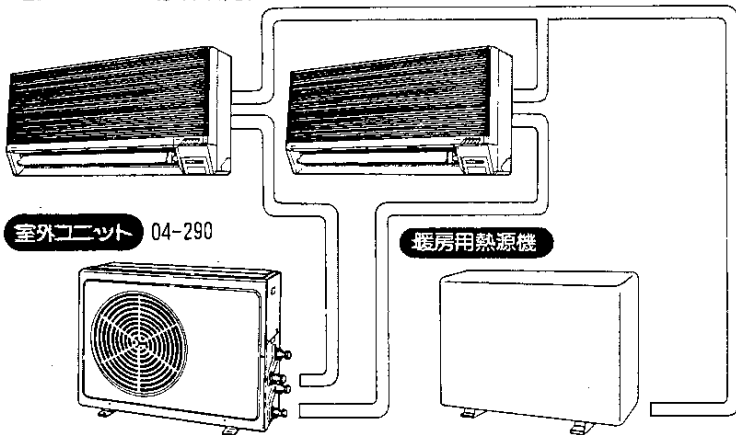
室外ユニット

- 2室用室外ユニット(04-290型)と接続する場合

室内ユニット

48-770,780

48-771,781



室内ユニットは、どちらか1台の運転はもちろん、2台同時の運転もできます。(ただし2台同時の運転の場合は室内ユニットの能力が落ちます。)

●特長

センサーフラップ120

●左右へのワイドな調節

- 温風・冷風の吹出角度を、左右120°の間でワイドに調節ができます。
- お部屋のすみにエアコンを設置した場合でも、適切な方向に風向を変更できますので快適な温度分布が得られます。

●風向自動

暖房時、温風が十分に暖まると自動的に風の角度を下向きに変え、足元から暖かさをひろげます。温度が下がると水平方向に吹き出させて冷風感を防ぎます。

自動運転

- 運転開始時、ボタンひとつで室温を判断し、暖房、冷房、ソフトドライのいずれかを選び、室温の設定も自動的におこないます。

ビームショット

- スリムなワイヤレスリモコンで、お部屋のどこからでも運転操作ができます。

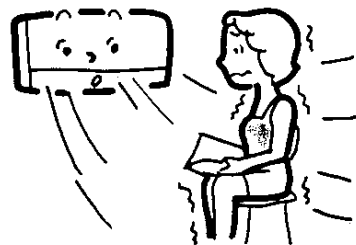
必ずお守りください

適切な室温に調節を



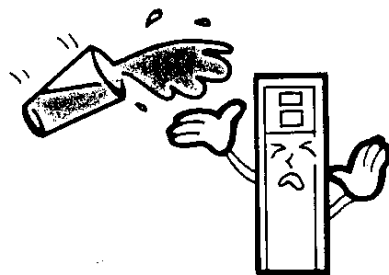
- とくに乳幼児、お年より、病気の方がご使用の場合は、周囲の方が常に注意して適切な室温になるよう調節してあげましょう。

風を直接長時間お肌にあてない



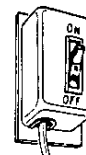
- 直接長時間当てるのは身体によくありません。

リモコンは落したり、水をかけたりしない

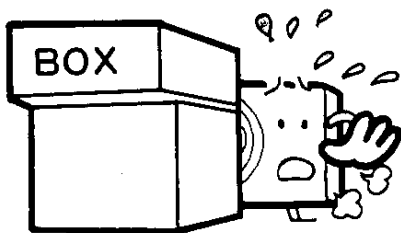


- リモコンは大切に扱ってください。

専用ブレーカのON・OFFによる運転はしない



吸込口・吹出口をふさがない



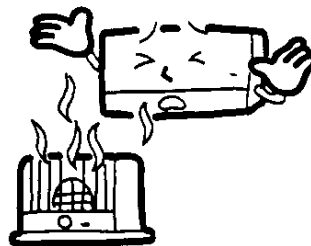
- 性能が低下し、正常な運転ができません。また、棒などを入れたりしないでください。電気部品やファンに触れると危険です。

水をかけない



- 室内ユニットなどに直接水をかけて清掃すると感電するおそれがあります。

他の暖房器具を近づけない



- 熱のためプラスチック部分が変形することがあります。

他の目的に使用しない



- 洗たく物の乾燥、食物の冷保存、熱帯魚の飼育などには使用しないでください。

各部のなまえとはたらき①

室内ユニット



吸込口

電源プラグ

本体操作部(とびら内)

- リモコンがない時などでも、運転ができます。

吹出口

- ここからお部屋へ風をおくります。

エアフィルタ

- ホコリやゴミがエアコン内部に入るのを防ぎます。

左右風向調節羽根

- お部屋のすみずみへ風をおくります。

上下風向調節羽根

- 冷風は上、温風は下へ風をおくります。

リモコン

- 運転操作をおこないます。

配管と接続電線

ドレンホース

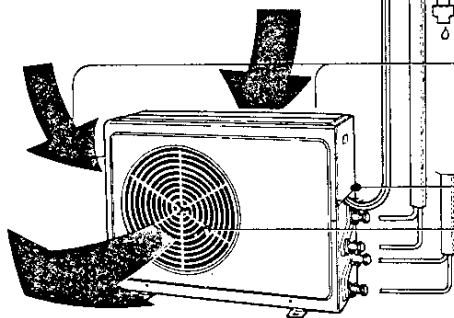
- 冷房、ソフトドライ運転時にとりのぞかれた室内の水分を室外へ排出します。

吸込口

アース端子

吹出口

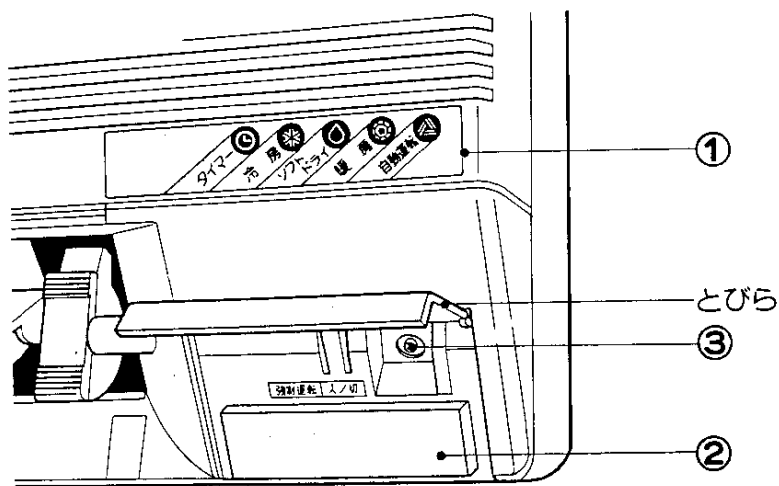
室外ユニット



エアコンのなまえとはたらき①

各部のなまえとはたらき②

本体操作部・表示部



1 表示ランプ

- 冷房・暖房などそれぞれの運転中に点灯します。暖房と自動運転のランプは運転開始時は点滅します。(しばらくすると点灯します)

2 受信部

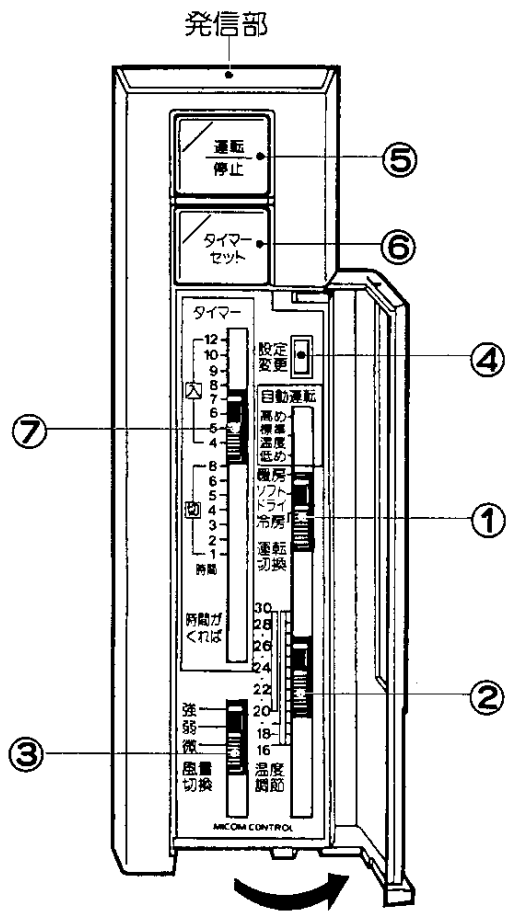
- リモコンからの信号を受信します。受信しませんでしたと受信音がでます。
(受信音：ピッピッまたはピーッ)

3 強制運転スイッチ

- リモコンの電池が切れたときや、リモコンを紛失したときに、応急的に使用します。
使い方は10ページをごらんください。

各部のなまえとはたらき③

リモコン



矢印の方向にとびらをあけます。

各ツマミは、文字や数字の位置に合わせてセットしてください。中間の位置に止めますと正しい設定ができません。

① 運転切換ツマミ

- 「自動運転」、「暖房」、「ソフトドライ」、「冷房」の切換えができます。

② 温度調節ツマミ

- 「26・28」などの目盛は設定温度のめやすです。たとえば「28」に合わせますと室温は、ほぼ28℃になります。

③ 風量切換ツマミ

- 風量の設定ができます。

④ 設定変更ボタン

- 運転中に「運転切換」「風量切換」「温度調節」の設定を変更したい場合、各ツマミの位置を変更した後このボタンを押すと設定の変更ができます。

⑤ 運転・停止ボタン

- 押すと運転を開始します。(運転表示ランプ点灯)
再度押すとすべての運転を停止します。

⑥ タイマーセットボタン

- 押すとタイマー運転をおこないます。再度押すと運転を解除します。
- タイマーランプが点灯していないときは連続運転です。

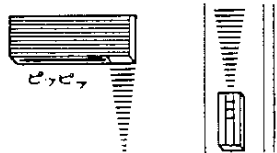
⑦ 時間設定ツマミ

- △**の範囲の数字に合わせるとその時間がくれば運転を開始します。
- の範囲の数字に合わせるとその時間がくれば全ての運転を停止します。

リモコンの取扱い

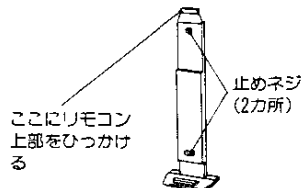
壁などに取付けて使用する場合

① 取付場所



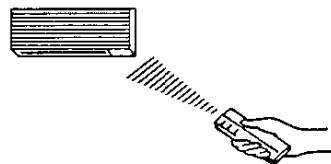
- 信号が本体に受信されることを確認の上、その位置に取付具をお付けください。

② リモコンを取付具にセットする



- リモコンの上部を取付具の先にひっかけ、次にリモコン下部を取付具側に押しつけてセットします。

手にもって使用する場合



- 発信部を受信部へ向けておこなってください。
- 発信部と受信部の間に信号をさえぎるものがあると動作しません。
- 操作距離は直線で約10mです。

ご注意

- リモコンを投げたり落としたりしないでください。また、水をかけないでください。
- 直射日光のあたる所や、ストーブなどの近くに置かないでください。
- 受信音が不安定になったり近よらないと動作しなくなったら電池を取換えてください。
- 電池は古いものや、種類のちがうものと混ぜて使わないでください。
- 電池の漏液による故障をさけるため、長期間使用されない場合は電池を全部取り出しておいてください。

リモコン電池の入れかえ方

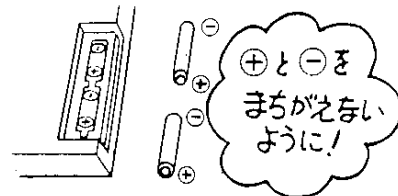
- 電池は、単4乾電池を2個使用します。電池の寿命は通常のご使用で約1年です。

① リモコンの裏ぶたをはずす



- リモコンの裏ぶたを矢印の方向へはずします。

② 電池を入れかえる



- 古い電池を必ず同時に全部取り出し、新しい電池をリモコンケースの表示どおりに入れます。
- 充電式(Ni-cd)電池は、普通の乾電池と寸法、形状および性能の一部が異なりますので、使用しないでください。

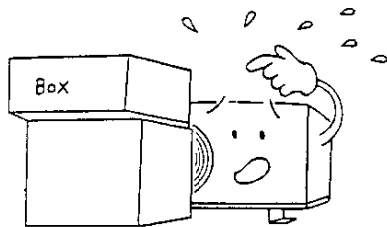
運転まえの確認・準備

次のことをおこなってから8～9ページの運転操作をおこなってください。

冷房運転・ソフトドライ運転の場合

① 室外ユニットのまわり

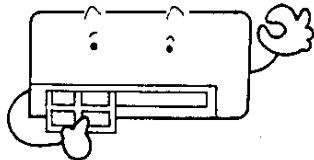
- 室外ユニットのまわりに障害物などはありませんか。
- 障害物などにより、吹出口や吸込口がふさがれていると正しい運転ができません。



- 専用ブレーカは「OFF」になっていませんか。「ON」にしてから運転操作をおこなってください。

② エアフィルタ

- エアフィルタは確実に取付けられていますか。
- ホコリなどがたまっていませんか。



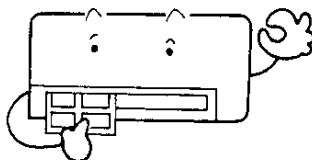
暖房運転の場合

① 熱源(ボイラー)

- 毎日の運転は、熱源(ボイラー)を運転し、温水をまわした後、運転操作をおこなってください。

② エアフィルタ

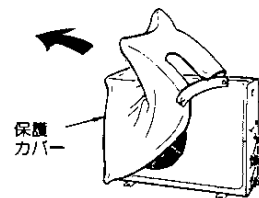
- エアフィルタは確実に取付けられていますか。
- ホコリなどがたまっていませんか。



シーズン前には

冷房・ソフトドライ運転の場合

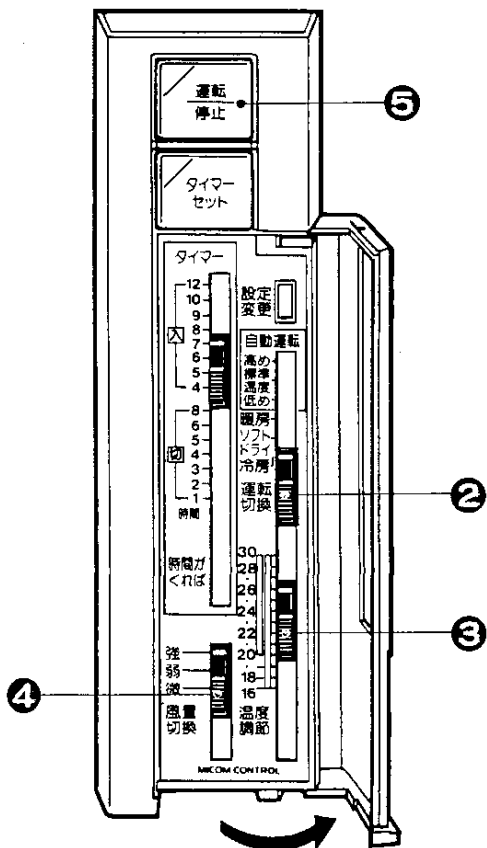
- 冷房、ソフトドライシーズンの始めには室外ユニットの保護カバーを取りはずしてから運転操作をおこなってください。



暖房運転の場合

- 暖房シーズンの始めには各部に水漏れのないことを確認してから運転操作をおこなってください。

運転のしかた①



冷房運転

① 運転切換つまみ

- 「冷房」にします。

② 温度調節つまみ

- 通常「26～28」にします。
「26～28」では暑いと感じる時はさらにつまみをさげてください。
- リモコンでセットされた温度より室温のほうが低い場合は送風のみになります。

③ 風量切換つまみ

- お好みの位置にします。

④ 運転・停止ボタン

- 押します。(表示ランプ 冷房 点灯)

⑤ 風向調節

- 11ページ参照

※運転中に「運転切換」「風量切換」「温度調節」の設定を変更したい場合、各つまみの位置を変更した後、設定変更ボタンを押すと、設定の変更ができます。

ソフトドライ運転

① 運転切換つまみ

- 「ソフトドライ」にします。

② 温度調節つまみ

- 室温より低目の位置にセットします。
リモコンでセットされた温度より室温のほうが低い場合は送風のみになります。
- セットされた温度までは冷房運転をし、その後ソフトドライ運転になります。

③ 風量切換つまみ

- ソフトドライ運転中はつまみがどの位置にあっても「微風」になります。

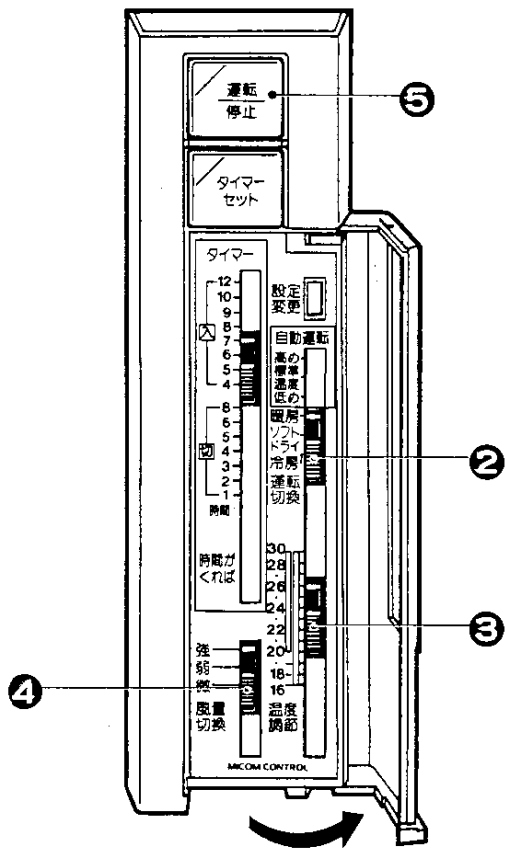
④ 運転・停止ボタン

- 押します。(表示ランプ ソフトドライ 点灯)

⑤ 風向調節

- 11ページ参照

※運転中に「運転切換」「風量切換」「温度調節」の設定を変更したい場合、各つまみの位置を変更した後、設定変更ボタンを押すと、設定の変更ができます。



暖房運転

① 運転切換つまみ

- 「暖房」にします。

② 温度調節つまみ

- 通常「18～22」をおすすめします。
「18～22」では寒いと感じる時は、さらにつまみを上げてください。
- リモコンでセットされた温度より室温のほうが高い場合は室内の空気を循環させるよう微風の「送風運転」をおこないます。

③ 風量切換つまみ

- お好みの位置にします。

④ 運転・停止ボタン

- 押します。 (表示ランプ 暖房 点灯)
運転開始直後は暖房表示ランプが点滅し予熱中のため送風されません。

⑤ 風向調節

- 11ページ参照。

※運転中に「運転切換」「風量切換」「温度調節」の設定を変更したい場合、各つまみの位置を変更した後、設定変更ボタンを押すと、設定の変更ができます。

自動運転

① 風量切換つまみ

- 通常は、「自動運転」の範囲の「標準温度」に合せてますが、お好みにより「高め」「低め」のセットもできます。
- 「標準温度」の位置では次のように温度設定されます。

暖房時	……………	約22℃
ソフトドライ時	……………	約24℃
冷房時	……………	約26℃

- 高めでは「標準温度」より2℃高め、低めでは2℃低めにセットされます。

② 風量切換つまみ

- お好みの位置にします。

③ 運転・停止ボタン

- 押します。 (表示ランプ 自動運転 点灯)
運転開始直後は自動運転ランプが点滅し、微風がでます。

④ 風向調節

- 11ページ参照。

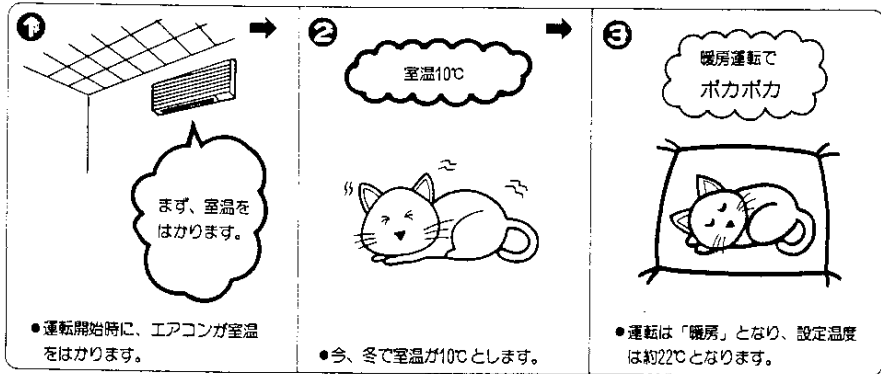
※運転中に「風量切換」「高め」「標準」「低め」の設定を変更した場合、各つまみの位置を変更した後、設定変更ボタンを押すと、設定の変更ができます。

自動運転のしくみ

●運転開始時の室温によって、運転コースと設定温度は次のようになります。

運転開始時の室温	運転内容	設定温度 (標準温度の場合)	風量
26℃以上	冷房	約26℃	リモコン の 設定風量
26℃未満 21℃以上	ソフトドライ	約24℃	
21℃未満	暖房	約22℃	

動作例(自動運転・標準の場合)



自動運転時には……

- 運転の始めに室温を検知し、冷房、ソフトドライ、暖房のいずれかをエアコンが決めて運転します。(いったん運転内容が決まりますと運転を停止させるまでは運転内容は変わりません。)
- 設定温度はリモコンでの温度調節に関係なく自動的に決まります(左表参照)。室温が約21℃以上での暖房運転、約26℃以下での冷房運転をお望みのときには、「暖房運転」または「冷房運転」に切換え、ご希望の温度にセットしてください。

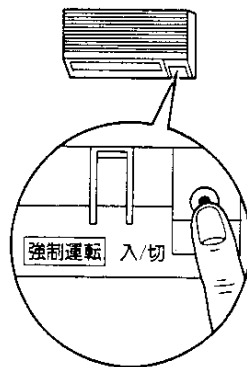
強制運転のしかた

リモコンの電池寿命がなくなったり、紛失などで使用できないときに応急的な運転ができます。

強制運転スイッチ

押します。(自動運転ランプ点滅、その後点灯)

- 運転は「自動運転」となり、風量は「弱風」となります。(「自動運転のしくみ」参照。)
- 「強制運転スイッチ」をもう一度押すと強制運転は解除され、エアコンは停止します。

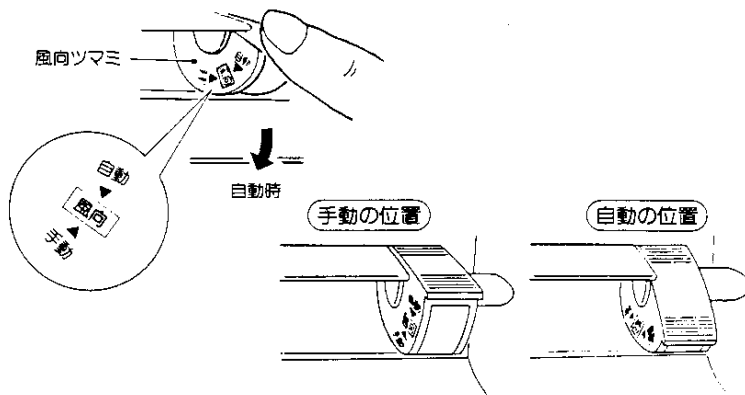


風向調節のしかた

上下の調節

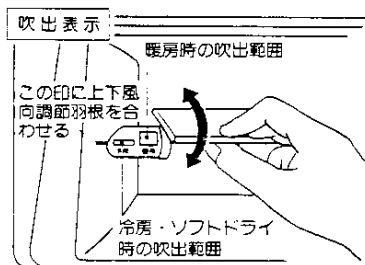
通常は、風向ツマミを「自動」にセットしてご使用ください。

- 「自動」にするにはツマミを下へ止まる位置までさげてセットします。
(ツマミは、やや右側に移動しながら下にさがります。)
- 「自動」にセットすると暖房時、吹出温度の低いときは水平に吹出し、
風が直接身体に当たるのを防ぎます。
吹出温度が高く(約37℃以上)になると自動的に吹出角度を下向きに切換えます。



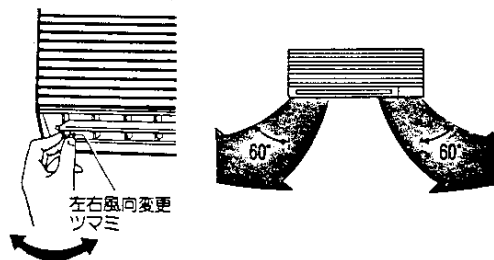
お好みにより、手動でもご使用いただけます。

- 「手動」には、風向ツマミを指で上へ押しあげるとセットできます。
- 「手動」にセットされた場合は、上下風向調節羽根を手で本体に表示の吹出範囲に調節してご使用ください。



左右の調節

- 左右の風向きは、120°(右60°、左60°)の範囲で調節できます。
- 左右風向変更ツマミを手で持ってお好みの位置に調節してください。



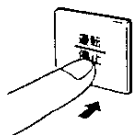
タイマー運転のしかた

タイマー「入」運転のとき

(お望みの時間がくれば運転させたいとき)

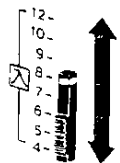
おめざめ前や帰宅時間などに合わせてお使いください。

1. 運転・停止ボタン



- 押します。
(運転状態にします。)

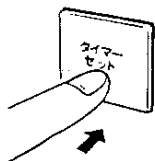
2. 時間設定つまみ



- 「入」で示された「4～12」の範囲のいずれかに合わせます。

(例) 今、午後11時です。翌朝7時(8時間後)に運転したい場合は「8」に合わせます。

3. タイマーセットボタン



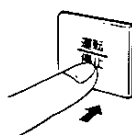
- 押します。
(タイマーランプ点灯)
- セット後は運転はいったん停止し、セットした時間がくれば運転を開始します。

タイマー「切」運転のとき

(お望みの時間がくれば停止させたいとき)

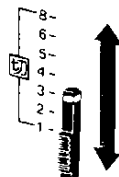
おやすみ時にお使いください。

1. 運転・停止ボタン



- 押します。
(運転状態にします。)

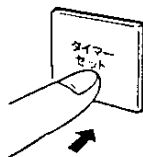
2. 時間設定つまみ



- 「切」で示された「1～8」の範囲のいずれかに合わせます。

(例) 今、午後10時です。2時間後に停止したい場合は「2」に合わせます。

3. タイマーセットボタン



- 押します。
(タイマーランプ点灯)
- セットした時間がくれば運転を停止します。

タイマー運転中変更したいとき

- セットした時間を変更したい
タイマーセットボタンをもう一度押した後、2～3の操作をおこないます。
- 連続にしたい
タイマーセットボタンを押します。タイマーランプが消灯し、連続運転状態になります。

タイマー「切」運転のときは自動的に設定温度と風量を変更します。

(運転中は、冷えすぎ、暖めすぎを防止し、同時に節電もおこないます。)

- 暖房時は風量を「微風」に切換え、設定温度を2℃、さらに1時間後に3℃引き上げます。
- 冷房時は風量を「微風」に切換え、設定温度を1℃、さらに1時間後に1℃上昇させます。
- ソフトドライ運転時は、設定温度だけが冷房運転と同じ変化をします。

運転と性能について

再運転しても、約3分間は運転しません	暖房運転開始直後は、風が出ません	次の条件でご使用ください
<ul style="list-style-type: none"> ● 室外ユニットが運転を停止しますと、約3分間は運転を再開しません。これは機械を保護するためで故障ではありません。そのまましばらくお待ちください。 	<ul style="list-style-type: none"> ● 運転開始直後は吹出風による冷風感をさけるため、風の吹出しを停止します。この時、暖房運転ランプが点滅します。その後、点滅から点灯に変わり、温風が吹出します。 	<ul style="list-style-type: none"> ● 冷房運転：湿度90%未満、室温20℃以上 湿度90%以上で連続運転すると、本体の吹出口に霧がつき、滴下することがあります。 ● ソフトドライ運転：室温20℃以上

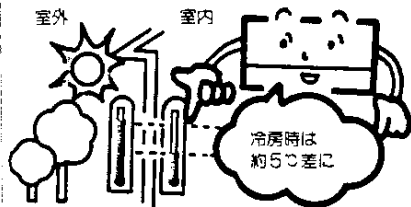
凍結防止について

冷房運転中の凍結防止	冬期の凍結防止
<ul style="list-style-type: none"> ● 冷房運転中、室内温度が異常に低いとき、またはエアフィルタの目づまりによって風量が著しく減少したときなどに、熱交換器が凍結し破損するのを防止するため保護装置により一時、冷房運転が停止することがあります。 	<ul style="list-style-type: none"> ● 冬期、外気温が0℃以下の場合、温水回路やボイラー内の水が凍結し、配管などが破損することがありますので、下記の処置をしてください。
<ul style="list-style-type: none"> ● 冬期外気温が0℃以下の場合、冷媒漏れなど異常な状態のまま冷房運転を継続した場合、温水回路や配管内の水が凍結し、配管などが破損することがありますので、必ず暖房用温水の中に、<u>適正濃度で不凍液を注入</u>してください。 ● 不凍液などの使用については、お買求めの販売店にご相談ください。 	

上手な使い方

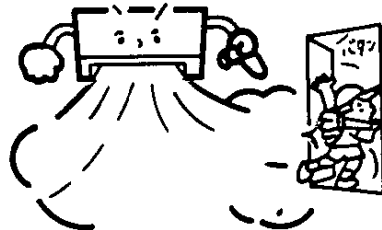
ムダな電力を節約し、快適にお使いいただくために。

室内外の温度差は
約5℃に(冷房時)



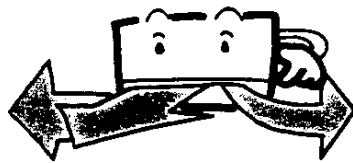
- 冷やしすぎ、暖めすぎは健康上よくありません。また電気のおだ使いになります。

窓や戸は
きちんと閉めて



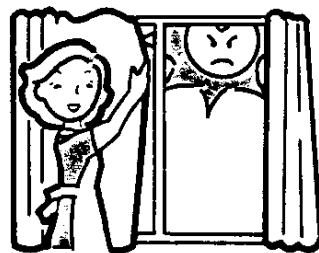
- 冷風や温風がお部屋から逃げないように、窓や戸は必要以上に開けないようにしてください。

室内温度は
ムラのないように



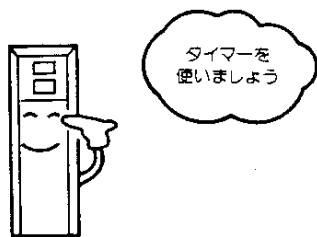
- 室温のムラを少なくするように風向調節を。冷風は上向きに、温風は下向きに吹出すようにします。

窓にはカーテンを



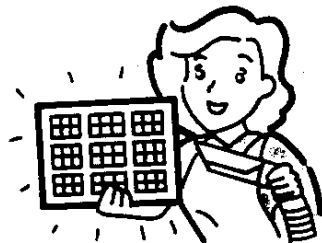
- 冷房運転時にはカーテンなどを閉め、直射日光が入らないように。暖房時には床にカーベットの敷きますと暖房効果が増します。

タイマーを使う



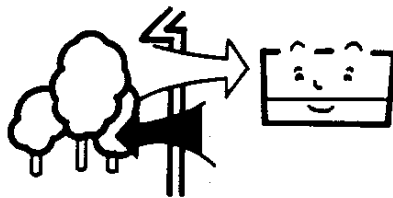
- タイマーを使って必要な時間だけ運転してください。

エアフィルタの清掃は
こまめに



- エアフィルタの目づまりは風量をへらし、冷暖房・除湿効果を弱めます。2週間に1回は清掃を。

ときどき換気を



- 窓を閉め切ることが多いのでときどき換気をしてください。

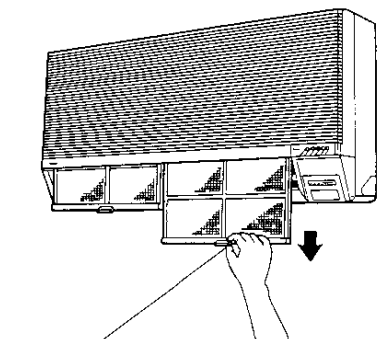
お手入れのしかた

お手入れするときは、必ず運転を止めてください。

エアフィルタの清掃

エアフィルタのはずしかた

- 上下風向調節羽根を下向きにし、下図のように下に引くとはずれます。



エアフィルタのつまみ

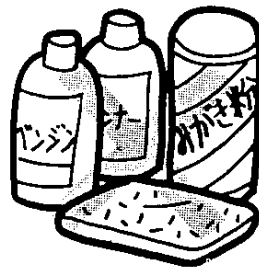
清掃のめやすは
2週間に1回です

清掃のしかた

- 掃除機を使うか、40℃以下のぬるま湯で洗ってください。汚れがひどい場合は、台所用洗剤を使って軽く水洗いします。あと充分すすいでから陰干しにして乾かします。
- エアフィルタがこわれたときは、お買上げ、またはお近くの販売店でご購入ください。

本体およびリモコンの清掃

- やわらかい布でからぶきしてください。
- 本体の汚れがひどい場合は、40℃以下のぬるま湯で、ぞうきん、布などをよくしぼって汚れをふきとってください。
- 次のようなものは使わないでください。塗装のはがれや傷の原因になります。



ベンジン・シンナー・
みがき粉・化学ぞうきん
など。

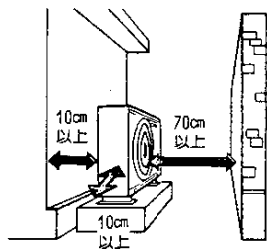
1ヵ月以上使わないときは

- ① エアコン内部を乾燥させるために次の設定で2～3時間送風運転をします。送風運転をするには運転切換つまみを「冷房」に、風量切換つまみを「強」に、設定温度は「30」にします。
- ② リモコンの電池を抜きます。

据付けについて

据付場所

- 室外ユニットは、通風の障害となる壁などから、十分離してください。障害物などがあると機能が低下したり、運転が停止することもあります。



- 室内ユニットから出る除湿水は水はけのよい場所に排水してください。
- 室外ユニットは、乾燥した風通しのよい場所に設置してください。
- 可燃性ガスの漏れるおそれのある所への設置はさけてください。
- 海浜地区など塩分の多い所や温泉地で硫化ガスの発生する所など、特殊な場所で使用すると故障の原因となりますのでお買求めの販売店にご相談ください。
- 室内ユニットやリモコンはテレビ、ラジオなどから1m以上離してください。映像の乱れや雑音が入ることがあります。
- リモコンで他の電気機器が動作する場合は、電気機器を離すか、販売店にご相談ください。

電気工事

- アース工事を必ずおこなってください。
- 電源は必ず定格電圧でエアコン専用の回路をご使用ください。
- 据付場所によっては漏電しや断器の取付けが必要な場合があります。お買求めの販売店にご相談ください。

移 設

- 増改築・引越しのためユニットを取りはずしたり再据付けをする場合は、移設のための専門の技術や工事の費用が必要になりますのであらかじめお買求めの販売店にご相談ください。

騒音にもご配慮を

- 据付けにあたっては、ユニットの重量に十分耐える場所で、騒音や振動が増大しないような場所をお選びください。
- 室外ユニットの吹出口からの風や騒音が隣家の迷惑にならないような場所をお選びください。
- 室外ユニットの吹出口近くに物を置きますと、機能低下や騒音のもとになります。

このようなときには

修理、サービスをお申しつけになる前に次の点をお調べください。それでもなお、正しく運転しない場合には販売店にご連絡ください。

	症 状	原 因
もう一度よく確認を	運転しない	<ul style="list-style-type: none"> ●ブレーカ、またはヒューズが切れていませんか。 ●電池の⊕⊖が逆になっていませんか。または、電池切れではありませんか。 ●タイマーの使い方をまちがっていませんか。
	よく冷えない よく暖まらない	<ul style="list-style-type: none"> ●温度調節のしかたをまちがっていませんか。 ●エアフィルタが汚れていませんか。 ●室外ユニットの吸込口や吹出口をふさいでいませんか。
	部屋がにおう	<ul style="list-style-type: none"> ●壁やじゅうたん・家具・衣類などにしみ込んでいるにおいがでてくる場合があります。これらにおいてはありますか。

次の症状の時は、ただちに専用ブレーカを「OFF」にし、販売店へご連絡ください。

- ブレーカやヒューズがたびたび切れるとき。
- スイッチの作動が不確実なとき。
- 誤まって異物や水を入れてしまったとき。
- 使用中に異常音がするとき。

次のような現象は故障ではありません。

	症 状	原 因
冷房・ファンタイム	水が流れるような音がする	<ul style="list-style-type: none"> ●エアコンの内部に冷媒や温水が流れる音がする場合がありますが異常ではありません。 ●暖房時には温水調節弁の動作音がする場合がありますが異常ではありません。
	霧がでてるように見える	<ul style="list-style-type: none"> ●室内の温度条件によって起こることがありますが、異常ではありません。 (お部屋の空気がエアコンから吹出した冷たい風で冷やされ霧状になるためです。)
暖房時	運転していない室内ユニットの上部が暖かい (マルチタイプ)	<ul style="list-style-type: none"> ●他の室内ユニットが暖房運転している場合は、常に予熱の状態にあるためで故障ではありません。

アフターサービスについて

1. 保証書（別添）

保証書は販売店からお渡し致しますから、必ず「販売店名・購入日」などの記入をお確かめになり、保証書内容をよくお読みの後、大切に保存してください。

保証期間——お買求めの日から2年間、ただし冷媒回路については3年間です。

2. 保証期間中に修理を依頼されるとき

「このようなときには」（17ページ参照）に従って調べていただき、なお異常のあるときには、運転を停止し必ず専用ブレーカを「OFF」にするかまたは電源プラグを抜いてから、お買求めの販売店にご連絡ください。保証書の記載内容により、販売店が修理致します。

（連絡していただきたい内容）

- ご住所 ●ご氏名 ●電話番号 ●製品名 ●品番
- 異常の状況（できるだけ詳しく）

3. 保証期間経過後、修理を依頼されるとき

お買求めの販売店に、ご相談ください。修理により製品の機能が維持できる場合には、ご要望により有料で修理致します。

4. 補修用性能部品の最低保有期間

エアコンの補修用性能部品の最低保有期間は、製造打切り後10年です。性能部品とは、その製品の機能を維持するために必要な部品です。

5. 点検整備

ユニットを数シーズンご使用になりますと内部が汚れ性能が低下することがあります。ご使用状態によってはにおいが発生したり、ゴミ・ホコリなどにより除湿水の排水が悪くなることもあります。通常のお手入れとは別に点検整備（有料）をおすすめします。点検整備はお買求めの販売店、サービスショップにご相談ください。

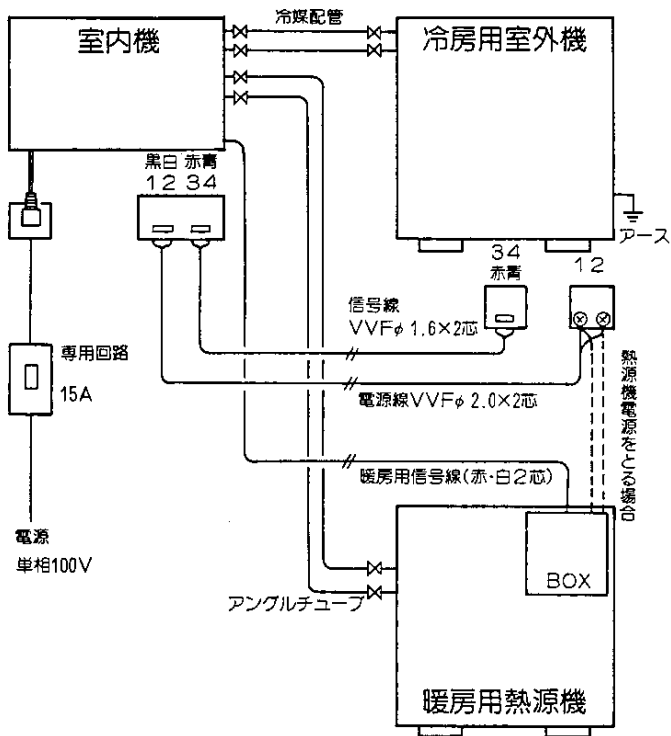
6. その他ご不明な点は

お買求めの販売店または最寄りの大阪ガス支社にご相談ください。

セパレート型エアコンシステムの概要

48-770、780型-----04-287型

48-771、781型-----04-288型

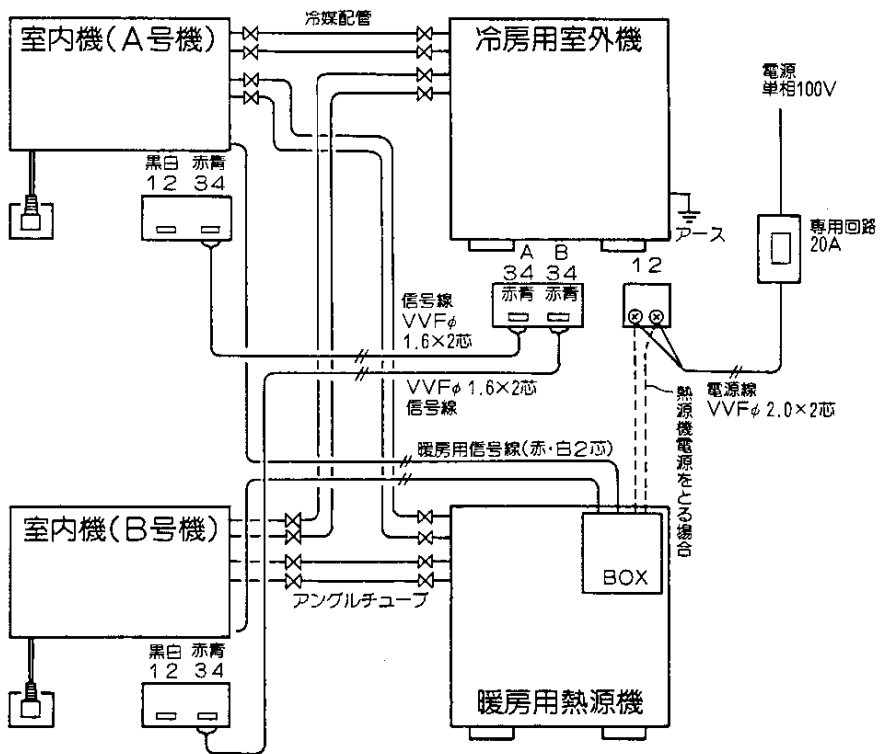


48-770、780型

または

-----04-290型

48-771、781型



仕 様

室内・室外の組合せ		室内ユニット		室外ユニット		室内ユニット		室外ユニット		室内ユニット		室外ユニット						
		48-771,781		04-290		48-770,780		04-290		48-771,781		04-288		48-770,780		04-287		
種 類		冷房・暖房兼用マルチ型				冷房・暖房兼用マルチ型				冷房・暖房兼用シングル型				冷房・暖房兼用シングル型				
電 源		単相 100V 60Hz				単相100V 60Hz				単相 100V 60Hz				単相 100V 60Hz				
冷 房	能 力 (kcal/h)	1台	2240		1800		2240		1800		2240		1800					
		2台	1400×2		1200×2		—		—		—		—					
	運 転 電 流 (A)	1台	10.2		10.2		10.2		10.2		—		8.2					
		2台	10.9		10.9		—		—		—		—					
	消 費 電 力 (W)	1台	1000		1000		1000		1000		—		800					
		2台	1080		1080		—		—		—		—					
	除 湿 能 力 (ℓ/h)	1台	1.4		1.2		1.4		1.4		—		1.2					
		2台	1.2×2		0.8×2		—		—		—		—					
	冷 房 面 積	鉄筋アパート南向き洋室	1台	18		14		18		18		—		14				
			2台	11(×2)		10(×2)		—		—		—		—				
の目安(m)	木造南向き和室	1台	12		9		12		12		—		9					
		2台	7(×2)		6(×2)		—		—		—		—					
暖 房	能 力 (kcal/h)	2500		—		2200		—		2500		—		2200		—		
	消 費 電 力 (W)	35		—		35		—		35		—		35		—		
	水 量 (ℓ/min)	1.5		—		1.5		—		1.5		—		1.5		—		
	損失水頭 (mAo)	0.4		—		0.4		—		0.4		—		0.4		—		
	温水用配管接続口	入 口 管	φ 8口一付用		—		φ 8口一付用		—		φ 8口一付用		—		φ 8口一付用		—	
		出 口 管	φ 8口一付用		—		φ 8口一付用		—		φ 8口一付用		—		φ 8口一付用		—	
	圧縮機出力 (W)	—		750		—		750		—		750		—		500		
	送風機出力 (W)	10		15		10		15		10		15		10		15		
	風 量 (m ³ /min)	7.5		—		7.5		—		7.5		—		7.5		—		
	騒 音 (ホン)	39		45		39		45		39		45		39		44		
質 量 (kg)	10.5		39		10.5		39		10.5		39		10.5		36			
外形寸法 (高さ×幅×奥行)(mm)	360×790×145		590×800×295		360×790×145		590×800×295		360×790×145		590×800×295		360×790×145		590×800×295			
付 属 品	リモコン 単4乾電池2個		—		リモコン 単4乾電池2個		—		リモコン 単4乾電池2個		—		リモコン 単4乾電池2個		—			

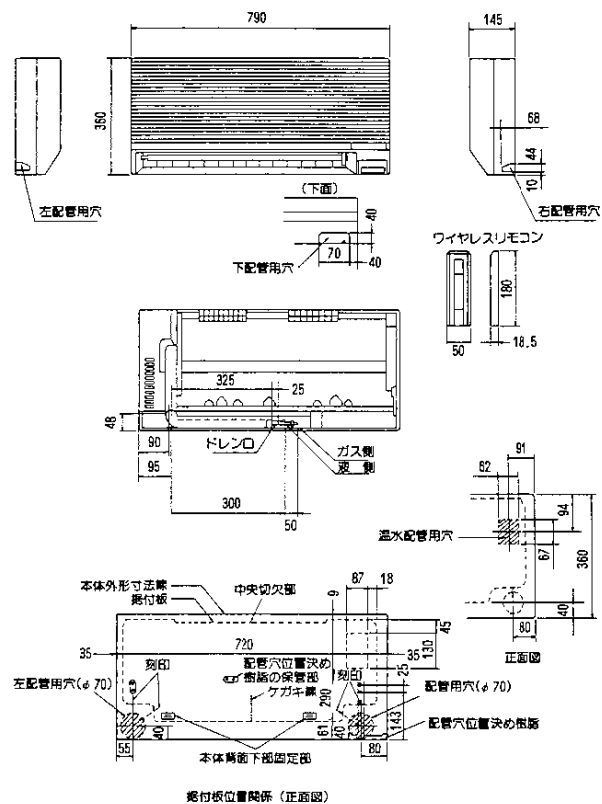
- 冷房・暖房運転特性、騒音及び冷房面積の目安は、JIS(日本工業規格)に基づいた数値です。
- 除湿能力は、室内温度27℃、室内湿度80%の冷房運転の場合を示します。
- 室外ユニットの幅の寸法には配管接続口部分は含まれていません。

- リモコンで「停止」のときの消費電力は約14ワットです。(1台接続時は約8ワットです。)

外形寸法図

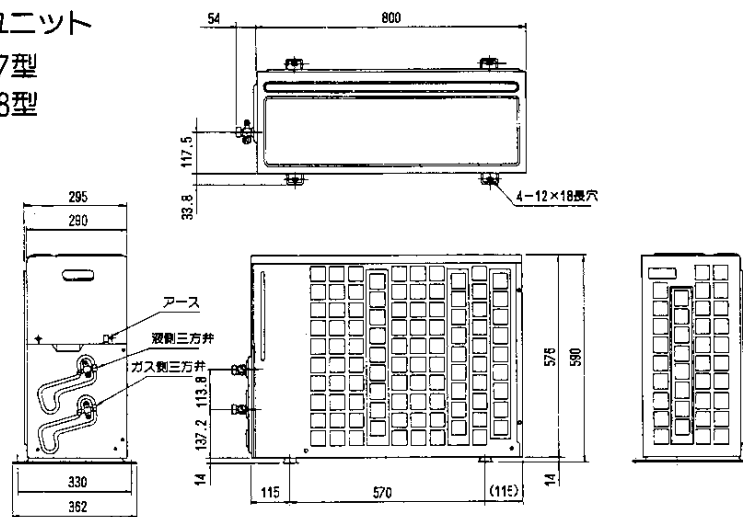
室内ユニット

48-770、780型
48-771、781型



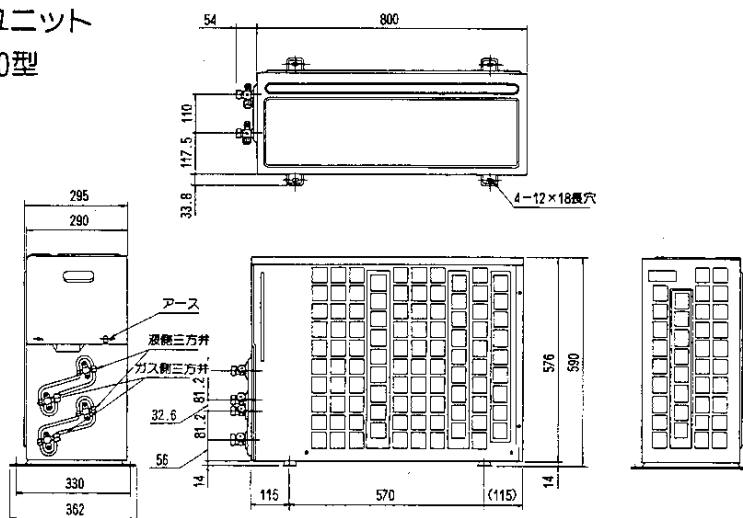
室外ユニット

04-287型
04-288型



室外ユニット

04-290型



仕様

本社・支社所在地および電話番号表

本社ガスビル サービスセンター	大阪市東区平野町5丁目1	電話	大阪	06(202)2221	☎541
南支社	大阪市西成区玉出東2丁目9番41号	電話	大阪	06(652)0001	☎557
北支社	大阪市淀川区十三本町3丁目6の35	電話	大阪	06(301)1251	☎532
堺支社	堺市住吉橋町2丁目2番19号	電話	堺	0722(38)1131	☎590
北摂支社	高槻市藤の里町39-6	電話	高槻	0726(71)0361	☎569
阪神支社	西宮市和上町4番11号	電話	西宮	0798(26)3101	☎662
東部支社	東大阪市稲葉2丁目3番17号	電話	河内	0729(62)1131	☎578
京阪支社	枚方市西田宮町16番17号	電話	枚方	0720(41)1251	☎573
神戸支社	神戸市中央区相生町5丁目13-10	電話	神戸	078(576)5231	☎650
京都支社	京都市中京区烏丸御池梅屋町358	電話	京都	075(231)8151	☎604
奈良支社	奈良市学園北2丁目4番1号	電話	奈良	0742(44)1111	☎631
和歌山支社	和歌山市本町1丁目5番地	電話	和歌山	0734(31)2481	☎640
姫路支社	姫路市神屋町4-8	電話	姫路	0792(85)2221	☎670
東播支社	加古川市加古川町粟津29-1	電話	加古川	0794(21)1801	☎675
豊岡支社	豊岡市三坂町6-57	電話	豊岡	07962(3)2221	☎668
湖南支社	草津市追分町荒越680-1	電話	草津	0775(62)5311	☎525
彦根支社	彦根市大東町12番11号	電話	彦根	0749(22)3131	☎522
(長浜営業所)	長浜市南呉服町3番4号	電話	長浜	0749(62)7171	☎526

その他当社サービスステーション、およびサービスショップ

大阪ガス株式会社