



大阪ガス

冷媒加熱タイプ

ネオフロンエアコン

室内ユニット

48-802 (木目)

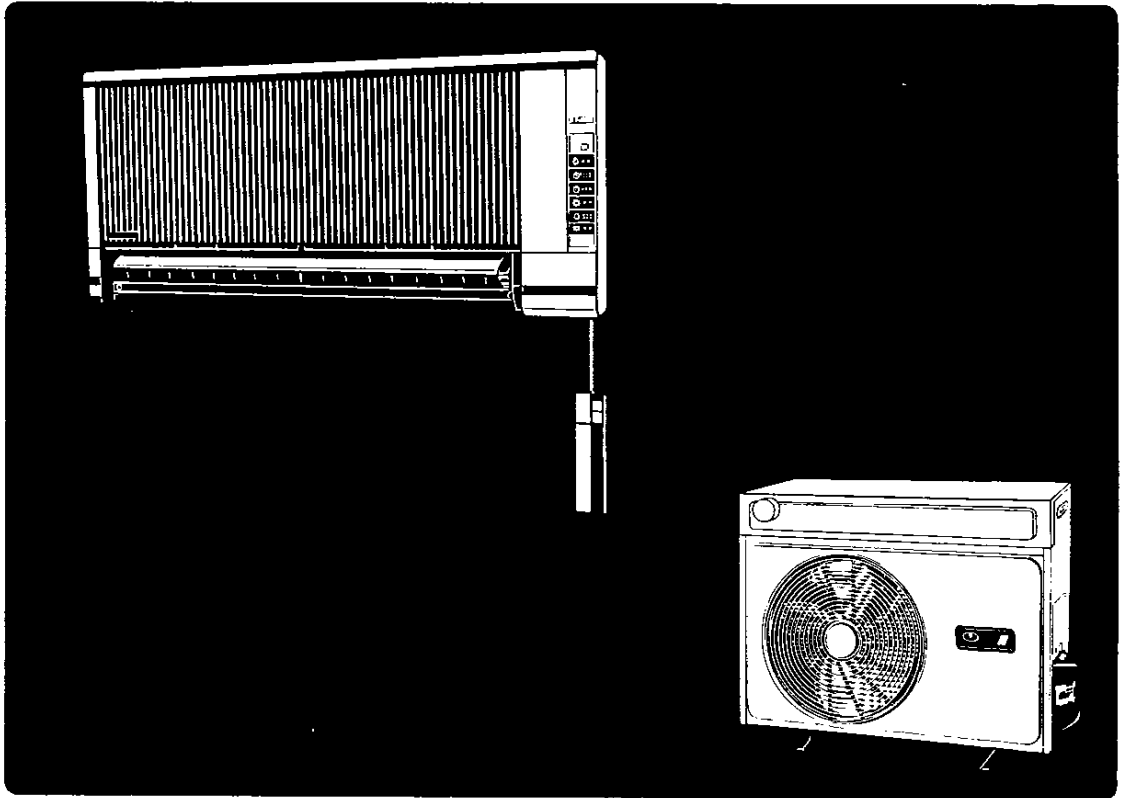
48-803 (アーバンホワイト)

室外ユニット

(N) 43-042

(4) 43-042

取扱説明書 (保証書付)



ご使用前に必ずこの説明書をよくお読みのうえ、正しくお使いください。
なお、ご不明の点があればお買い求めの販売店にお問い合わせください。

ごあいさつ

このたびは、大阪ガスのガスクリーンヒーティングエアコンをお求めいただき、ありがとうございました。

別添の保証書とともに、この「取扱説明書」を大切に保管してください。

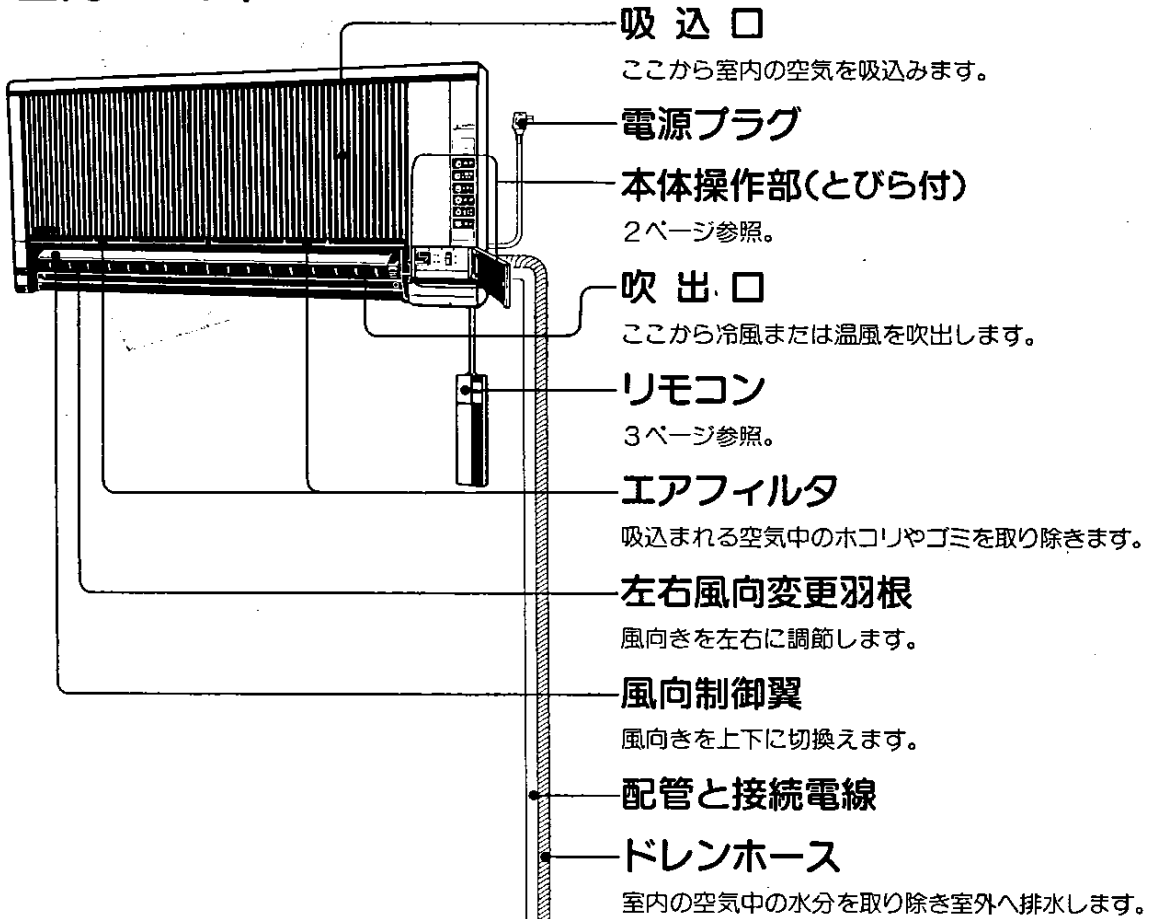
目次

頁

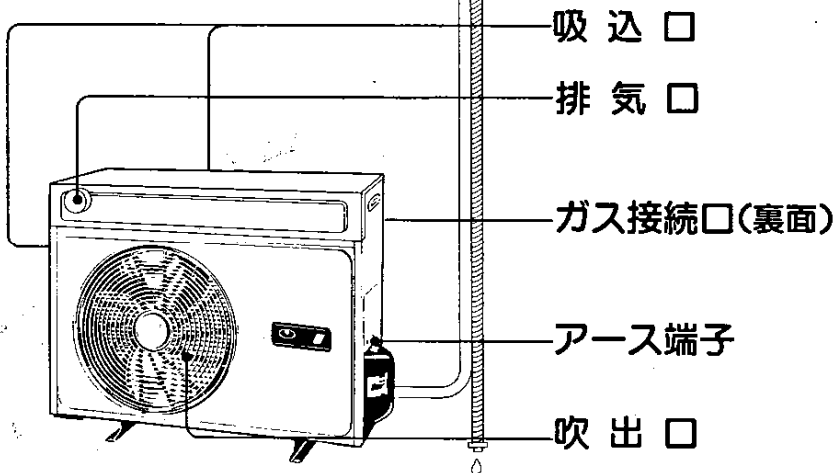
■各部のなまえとはたらき	1～3
■ご使用方法	4
■暖房運転のしかた	4
■冷房運転のしかた	5
■ソフトドライ運転のしかた	6
■タイマー運転のしかた	7
■運転と性能について	8
■上手なご使用のしかた	9
■ご使用上の注意	10～11
■安全装置が作動した時の処置方法	12
■お手入れのしかた	13
■長期間使用しない場合	14
■故障・異常の見分け方と処置方法	14～15
■設置について	16
■仕　　様	17
■外形寸法	18
■転居や設置場所の変更の場合	19
■アフターサービス	20
■メ　　モ	21
■大阪ガス本社・支社所在地および電話番号	裏表紙

各部のなまえとはたらき

室内ユニット



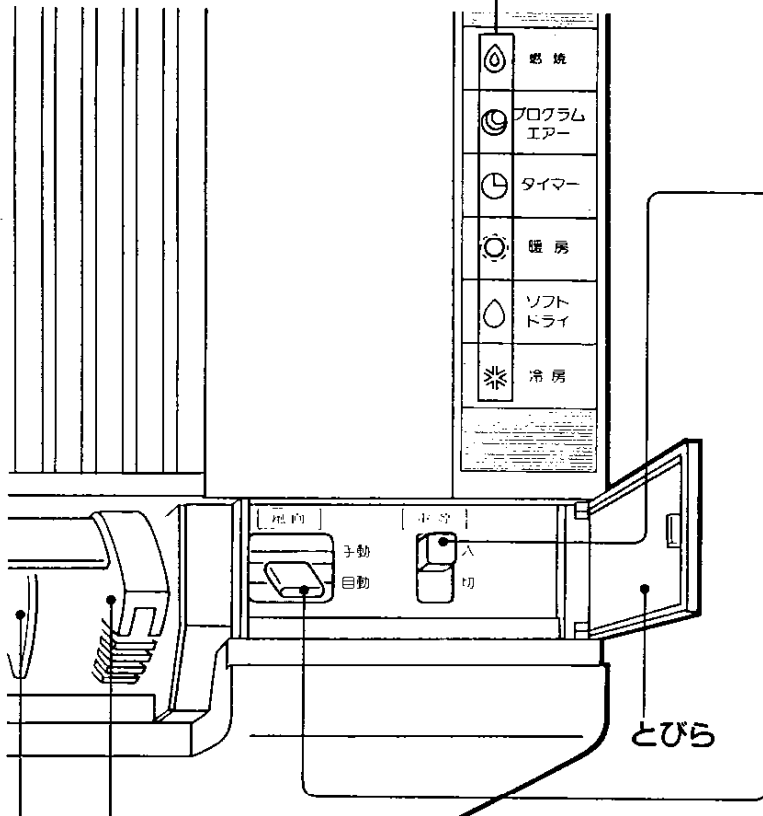
室外ユニット




各部のなまえとはたらき

- とびらをあけて、つまみ・スイッチの操作を行ってください。

本体操作部



運転表示ランプ

- 冷房・暖房など、それぞれの運転中に点灯します。「暖房」のランプは運転開始時は点滅します。
- 暖房運転中には燃焼の「」ランプも点灯します。(燃焼中)

電源スイッチ

- ご使用シーズン中「入」にしておきます。
- 長時間使用されないときには「切」にしてください。

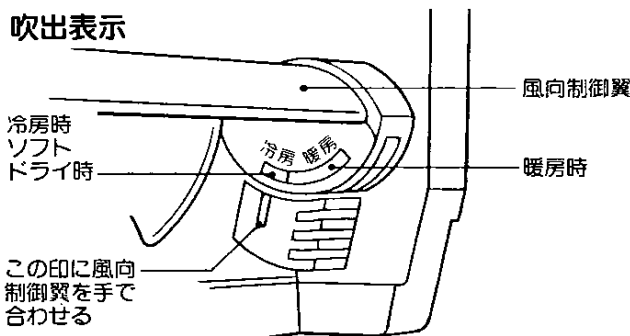
リモコンで「停止」にしただけでは約3.7ワットの電力を消費しております。

風向つまみ

- 通常は「自動」にセットしてご使用ください。
- 「自動」にセットしますと、暖房時には、吹出温度が高くなれば下向きに吹出し、低くなると上向きに吹出し、冷風感を防ぎます。
- 直接風にあたりたいときは、つまみを「手動」にして風向制御翼を手で操作してください。暖房時、冷房・ソフトドライ時でそれぞれ吹出口に表示してある吹出表示の範囲内でお使いください。

吹出表示

吹出表示



この印に風向制御翼を手で合わせる

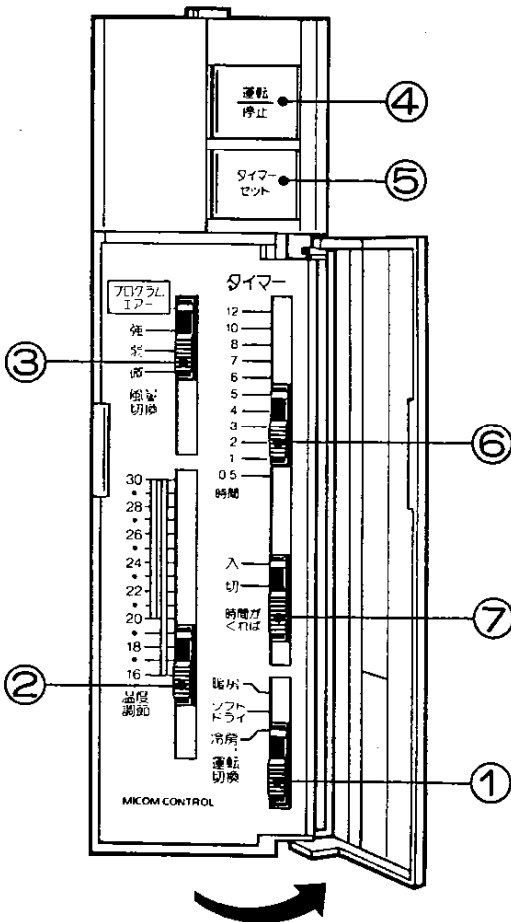
左右風向変更羽根

- 温風や冷風がお部屋全体にいきわたるようにこの羽根で風向を左右に変更してください。

各部のなまえとはたらき

- リモコンのとびらをあけて、各ツマミ・ボタンの操作を行ってください。
- 各ツマミは、文字や数字の位置に合わせて設定してください。中間の位置に止めると正しい設定ができません。

リモコン



矢印の方向にとびらをあけます。

① 運転切替ツマミ

- 暖房……………暖房・除じんを行います。
- ソフトドライ…ソフトドライ・除じんを行います。
- 冷房……………冷房・除湿・除じんを行います。

② 温度調節ツマミ

- 「26・28」などの目盛は設定温度のめやすです。たとえば「28」に合せますと室温は、ほぼ28℃になります。

③ 風量切替ツマミ

- お好みの風量を選べます。
- 「プログラムエア」では風量は自動になります。

④ 運転・停止ボタン

- 押すと運転を開始します。(本体ランプ点灯)
- ランプ点灯中に押すとすべての運転を停止します。(本体ランプ消灯)

⑤ タイマーセットボタン

- 押すとタイマーがセットできます。
(タイマーランプ点灯)
- タイマーランプが点灯していないときは連続運転です。

⑥ 時間設定ツマミ

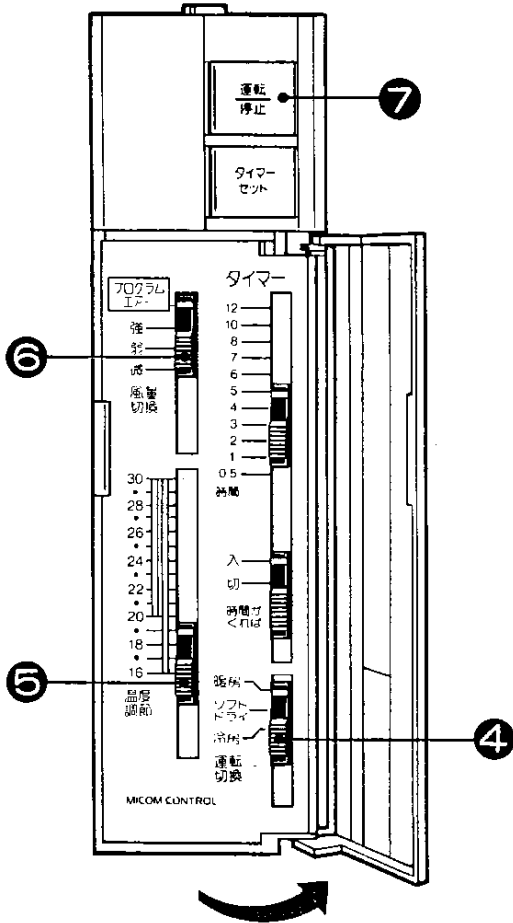
- タイマーをセットすると0.5～12時間の範囲で自動的に運転または、停止させることができます。

⑦ タイマー〈入〉〈切〉ツマミ

- 「入」…時間がくれば自動的に運転を開始。
- 「切」…時間がくれば自動的に運転を停止。

口ご使用方法—暖房運転のしかた—

リモコン



1 ガスの元せん

ガスの元せんをいっばいに開けます。

2 電源プラグ

コンセントに差し込みます。

3 電源スイッチ(本体)

「入」にします。

4 運転切替ツマミ

「暖房」にします。

5 温度調節ツマミ

●通常「18～22」にします。

(「18～22」ではさむいと感じる時はさらにツマミを上げてください。)

●リモコンでセットされた温度より室温のほうが高い場合は送風のみになります。

6 風量切替ツマミ

●お好みの位置にします。

●室温が設定温度になると風量は自動的に微風になります。

7 運転・停止ボタン

押します。

(「暖房表示ランプ」点灯)。

8 風向調節(本体)

●「風向ツマミ」を「自動」にします。

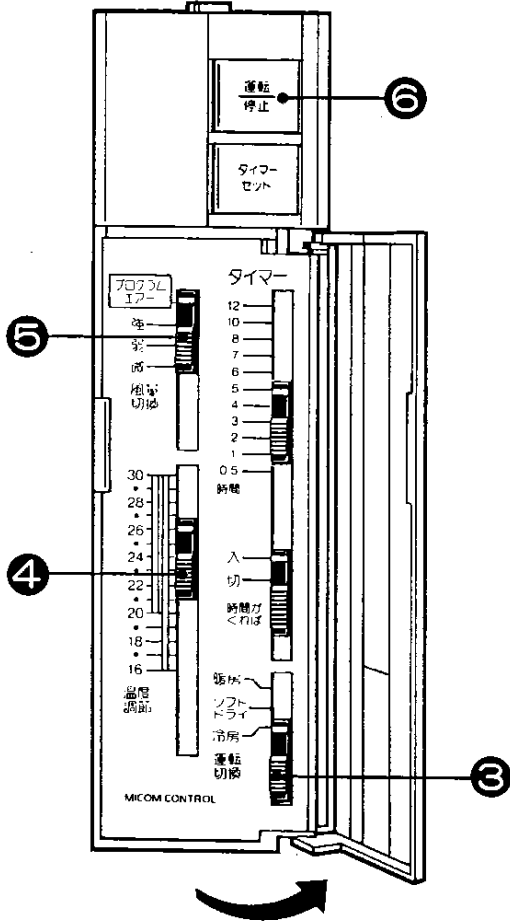
●吹出温度が高くなれば自動的に風向制御翼が下向きになり、低くなれば冷風感をさけるために上向きになります。

風量切替ツマミを「プログラムエア」にセットすると

●吹出温度が高くなるにつれ、風量を微風から強風に切替え、暖房感をいっそうよくします。

口ご使用方法—冷房運転のしかた—

リモコン



1 電源プラグ

コンセントに差し込みます。

2 電源スイッチ(本体)

「入」にします。

3 運転切換ツマミ

「冷房」にします。

4 温度調節ツマミ

● 通常「26～28」にします。

(「26～28」では暑いと感じる時はさらにツマミを下げてください。)

● リモコンでセットされた温度より室温のほうが低い場合は送風のみになります。

5 風量切換ツマミ

お好みの位置にします。

6 運転・停止ボタン

押します。

(「冷房表示ランプ」点灯)

7 風向調節(本体)

上向きに吹出すようにします。

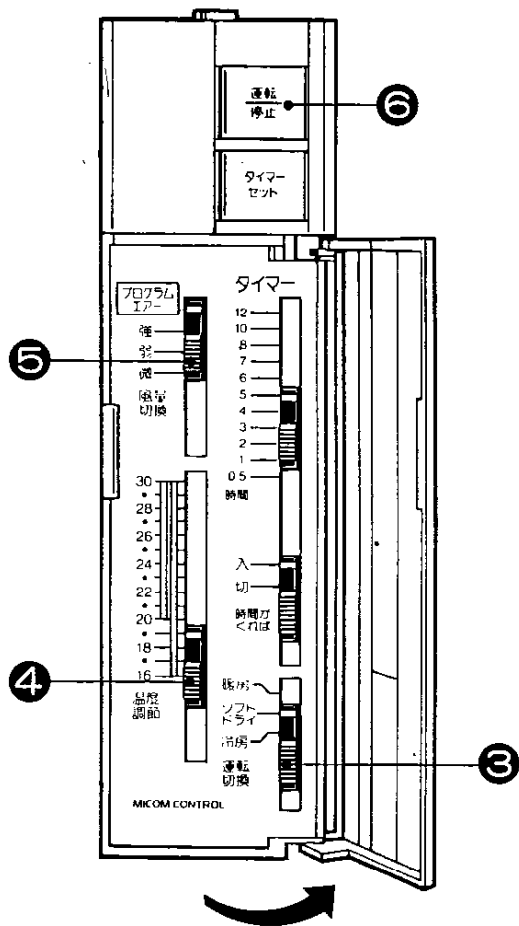
風量切換ツマミを「プログラムエアー」にセットすると……

● 室内ファンの運転を数秒の間で入・切し、冷風の吹出し間かくを変え、涼風感を高めます。(風量は弱になります。)

● 運転を始めてから60分後に0.5℃、90分後にも0.5℃(合計1℃)室温を引上げ、冷えすぎを防止するとともに電気の節約を行います。

口ご使用方法—ソフトドライ運転のしかた—

リモコン



① 電源プラグ

コンセントに差し込みます。

② 電源スイッチ(本体)

「入」にします。

③ 運転切換つまみ

「ソフトドライ」にします。

④ 温度調節つまみ

●室温より低目の位置にセットします。リモコンでセットされた温度より室温のほうが低い場合は送風のみになります。

●セットされた温度までは冷房運転をし、その後ソフトドライ運転になります。

⑤ 風量切換つまみ

ソフトドライ運転中はつまみがどの位置にあっても「微風」になります。

⑥ 運転・停止ボタン

押します。

(「ソフトドライ表示ランプ」点灯)

⑦ 風向調節(本体)

上向きに吹出すようにします。

ソフトドライ運転中は……

- ソフトドライ運転は10分間運転すると7分間停止します。以降これをくり返します。
- ソフトドライ運転中、風の吹出しは4秒吹出

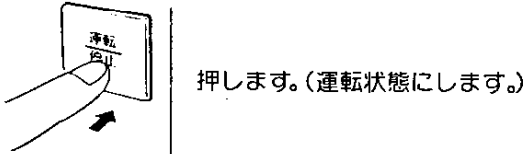
し、4秒停止をくり返します。これはソフトドライ運転独特の動作ですので異常ではありません。

口ご使用方法—タイマー運転のしかた—

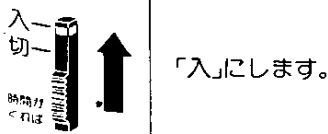
タイマー「入」運転のとき

(お望みの時間がくれば運転させたいとき)
おめざめ前や帰宅時間などに合わせてお使いください。

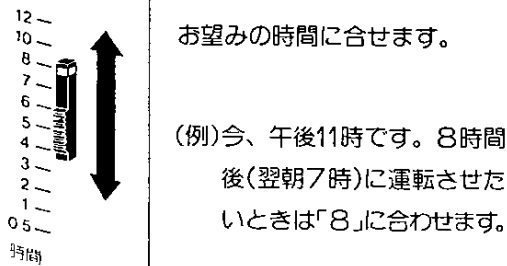
1. 運転・停止ボタン



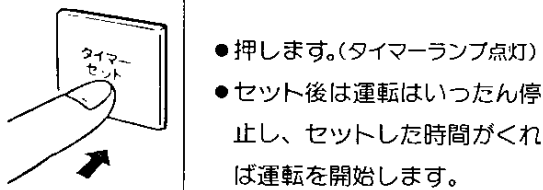
2. タイマー 入・切 ツマミ



3. 時間設定つまみ



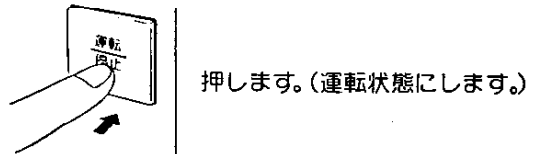
4. タイマーセットボタン



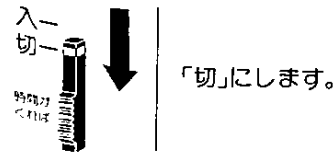
タイマー「切」運転のとき

(お望みの時間がくれば停止させたいとき)
おやすみ時にお使いください。

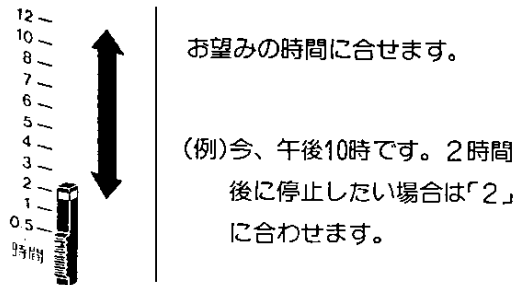
1. 運転・停止ボタン



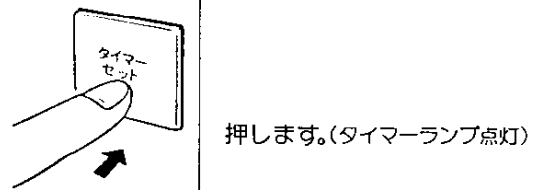
2. タイマー 入・切 ツマミ



3. 時間設定つまみ



4. タイマーセットボタン



タイマー運転中変更したいとき

- セットした時間を変更したい
タイマーセットボタンをもう一度押した後、3～4の操作を行います。
- 連続にしたい
タイマーセットボタンを押します。タイマーランプが消灯し、連続運転状態になります。

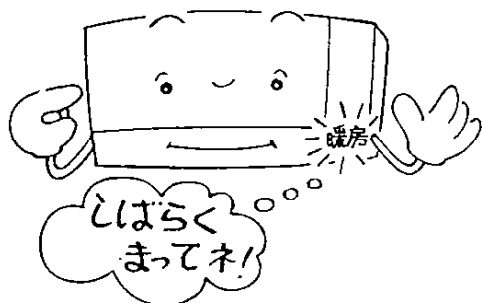
セットすると「おやすみコントロール運転」になります。

- 運転中は、冷えすぎ、暖めすぎを防止し、同時に節電も行います。
- 暖房時……室温を1時間後に2℃下げます。
- 冷房・ソフ・トドライ時……室温を30分後に1℃、1時間後に2℃上昇させます。
- 風量はいずれも「微」に切りかわります。

口運転と性能について

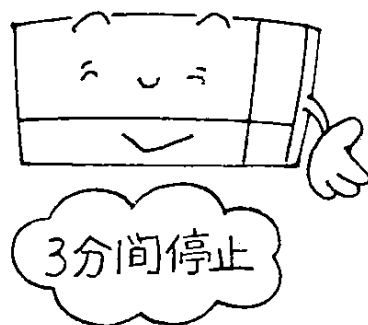
暖房運転開始直後

- 暖房運転開始直後は約4分間暖房ランプが点滅し、室内ファンは廻りません。そのまましばらくお待ちください。燃焼ランプも一時消えることがあります。
- やがて点滅から点灯に変わると温風が吹出します。



3分間停止について

- 室外ユニットが運転を停止しますと、約3分間は運転を再開しません。これは機械を保護するため故障ではありません。そのまましばらくお待ちください。



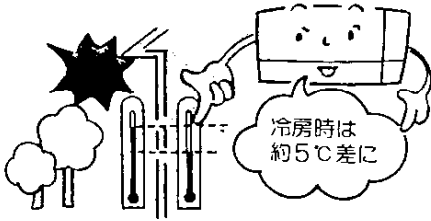
暖房運転

- 暖房運転中室外ファンは廻ります。
- 外気温度が24℃以上のときは運転しないでください。(運転を続けると機械保護のため室外ユニットが運転を停止することがあります。)

上手なご使用のしかた

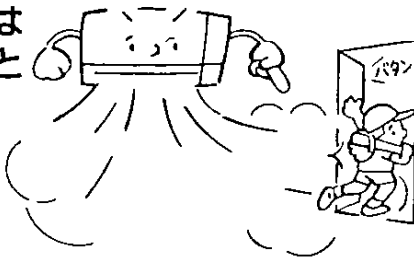
ムダな電力を節約し、快適にお使いいただくために。

室内外の温度差は約5°Cに



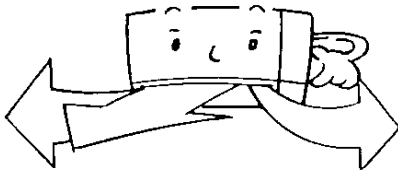
- 冷やしすぎ、暖めすぎは健康上よくありません。また電気のむだ使いになります。

窓や戸はきちんと閉めて



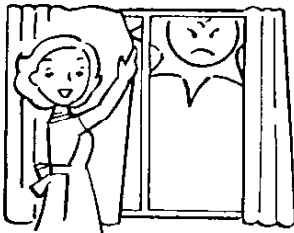
- 冷風や温風がお部屋から逃げないように、窓や戸は必要以上に開けないようにしてください。

室内温度はムラのないように



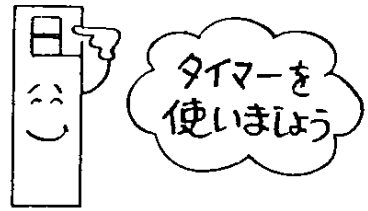
- 室温のムラを少なくするように風向調節を。冷風は上向きに、温風は下向きに吹出すようにします。

窓にはカーテンを



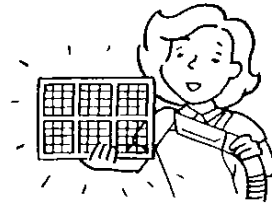
- 冷房運転時にはカーテンなどを閉め、直射日光が入らないように。暖房時には床にカーベットの敷きますと暖房効果が増します。

タイマーを使う



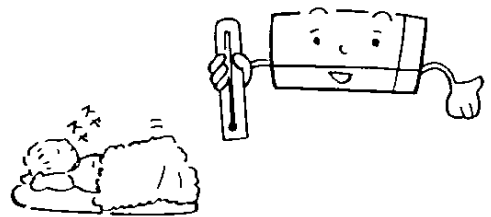
- タイマーを使って必要な時間だけ運転してください。

エアフィルタの清掃はこまめに



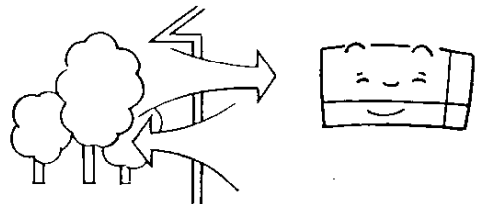
- エアフィルタの目づまりは風量をへらし、冷暖房・除湿効果を弱めます。2週間に1回は清掃を。

おやすみ時、冷やしすぎは禁物



- おやすみコントロールで快適な睡眠を。
(7ページ参照)

ときどき換気を



- 窓を開め切ることが多いのでときどき換気をしてください。

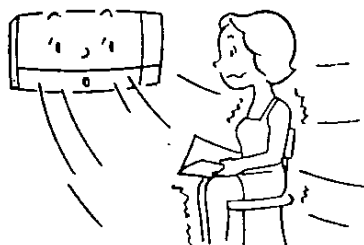
口ご使用上の注意

快適な室温に調節を



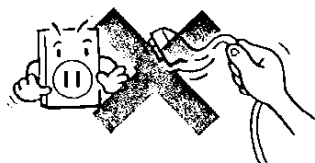
- とくに乳幼児・お年より、病気の方がご使用の場合は、周囲の方が常に注意して快適な室温になるよう調節してあげましょう。

風を直接長時間お肌にあてない



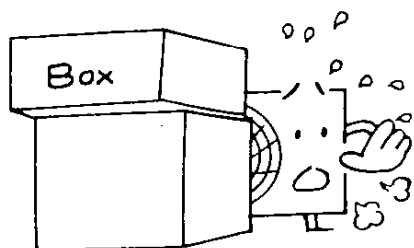
- 直接長時間当てるのは身体によくありません。

電源プラグの抜き差しによる運転はしない



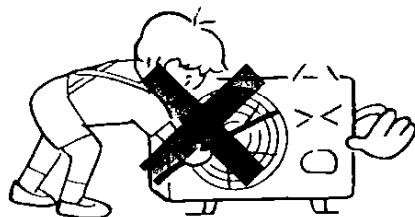
- 感電したり過熱の原因になります。

吸込口・吹出口をふさがない



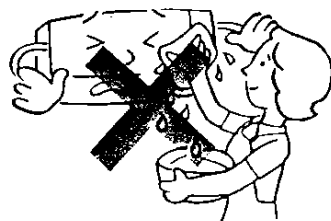
- 性能が低下したり正常な運転ができません。

吸込口・吹出口に棒などを入れない



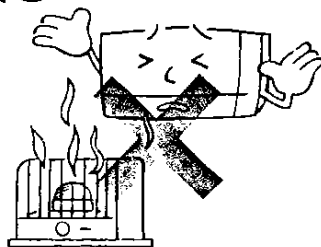
- 電気部品やファンに触れると危険です。

水をかけない



- 室内ユニットなどに直接水をかけて清掃すると感電するおそれがあります。

他の暖房器具を近づけない



- 熱のためプラスチック部分が変形することがあります。

他の目的に使用しない



- 洗たく物の乾燥、つりえさ・食物の冷保存、熱帯魚の飼育などには使用しないでください。

口ご使用上の注意

■ガス漏れ予防

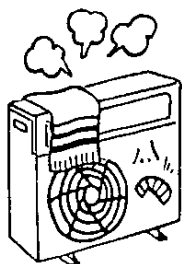
- 使用時の点火・消火のほか、使用中には時どき正常に燃焼していることを確かめてください。
- 使用後は、燃焼ランプ(室内ユニット)が消えたことを確かめてください。

■火傷にご注意

- 使用中および消火直後は、室外ユニット天面および排気口部が高温になっていますので、絶対に手を触れないでください。

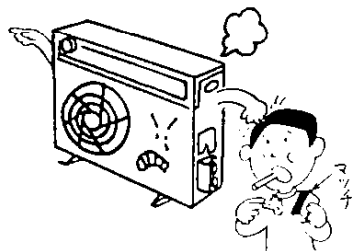
■火災予防

- 室外ユニットの上や周囲には燃えやすいものを置かないでください。
- 排気口の上にタオル・ふきんなどをのせないでください。
- 火をつけたままで外出は絶対にしないでください。



■ガス事故防止

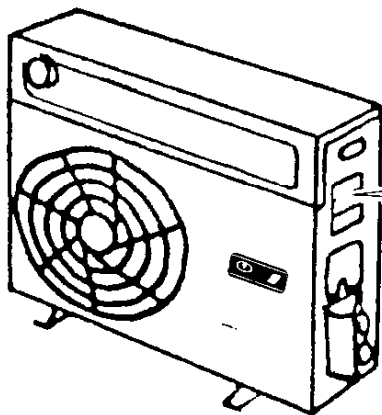
- ガス漏れに気づいたときは、すぐガス元せんを閉め、お買い上げいただいた販売店または大阪ガス支社にお問合わせください。
- 万一ガス漏れした時は電気のスイッチの「入・切」やマッチ・ライターの使用は爆発の危険がありますので絶対にしないでください。



使用ガスについて

- 器体(銘板)に表示してあるガス(ガスグループ)以外のガスでは使用しないでください。
- 大阪ガスがお届けしているガスは地域によって、いろいろな種類がありますので、ガスの種類に合った室外ユニットをご使用ください。

- 転居されたときにも、供給ガスの種類と室外ユニットの銘板のガスの種類が一致していることを、必ず確かめてください。
- ガスグループ、ガス会社が異なる地域へ転居される場合は調整または改造の必要がありますので転居先の工事店またはガス会社にご相談ください。(有料です。)



CU-220RP(G)

都市ガス用

ガス区分	ガス消費量
13A	3400kcal/h
定格電圧	100V
定格周波数	60Hz
定格消費電力	520W
設置の方式	屋外用

86・3-

松下電器産業株式会社

CU-220RP(G)

都市ガス用

ガス区分	ガス消費量
6C	3200kcal/h
定格電圧	100V
定格周波数	60Hz
定格消費電力	520W
設置の方式	屋外用

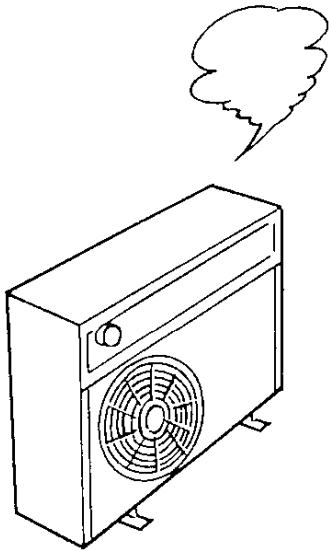
86・3-

松下電器産業株式会社

安全装置が作動した時の処置方法

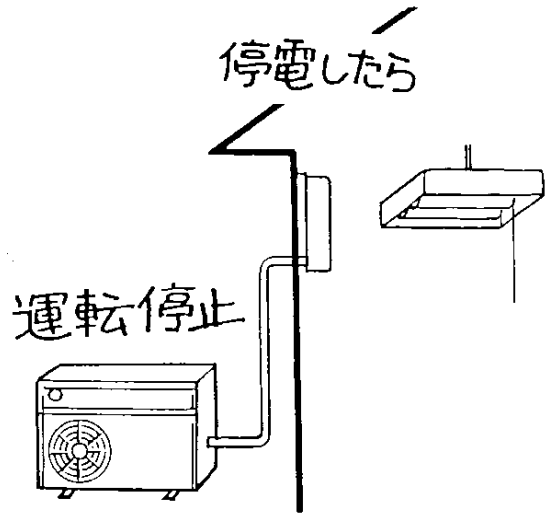
■処置について

- ご使用中にバーナーが消火してしまったときには、次の方法により処置してください。



①停電時安全装置

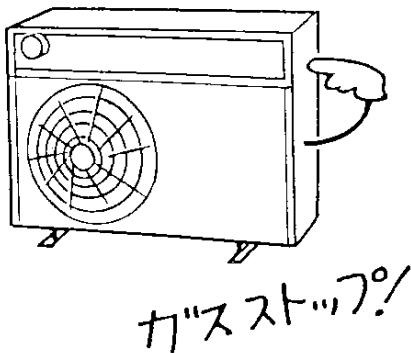
- 燃焼中に停電になりますと、停電時安全装置が作動して全ての動作を停止します。自動的に運転を再開しませんので運転ボタンをもう一度押してください。



②消火センサー

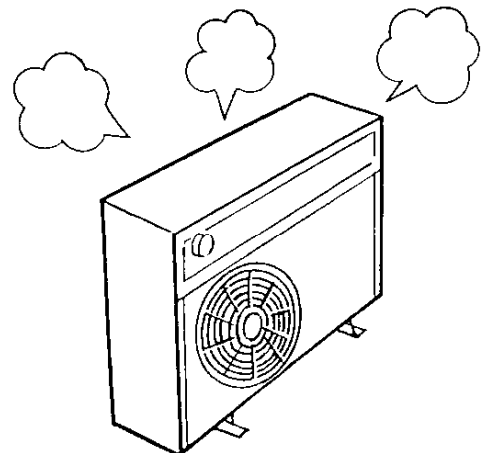
- 電子回路の働きにより、燃焼を検知します。万一、火炎が消えたときは瞬時にガスの供給を停止します。運転ボタンを一度停止にして3分後にもう一度押してください。

火炎が消えたら



③器体過熱防止装置

- 万一、器体が異常温度上昇したときは、ガスを自動的にストップします。このようなときには、電源スイッチを「切」にし、ガス元せんを閉め、すぐにお買い上げいただいた販売店または大阪ガス支社にお問合せください。



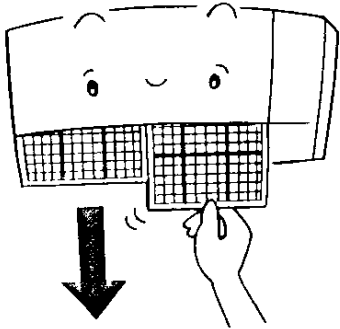
口お手入れのしかた

- 安全のために必ず運転を停止し、電源スイッチを「切」にしてください。

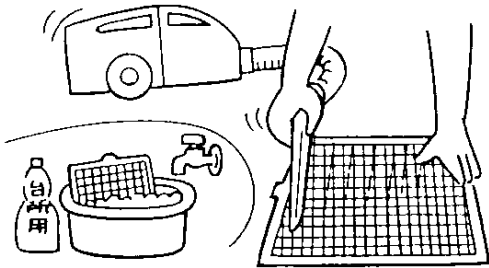
室内ユニットの点検・手入れ

エアフィルタの清掃

- 風向制御翼を下向きにし、下図のように下に引くとはずれます。



- 掃除機を使うか、40℃以下の水で洗ってください。汚れがひどい場合は、台所用洗剤を使って軽く水洗いします。あと充分すすいでから陰干しにして乾かします。



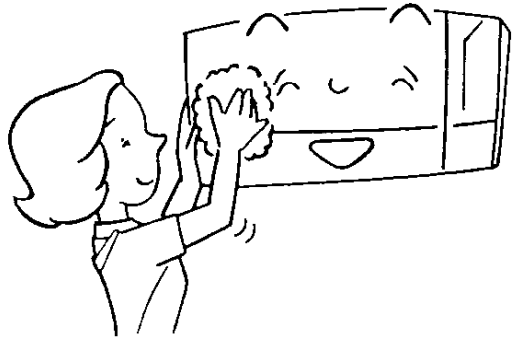
室外ユニットの点検・手入れ

■点検・手入れの際のご注意

- 安全装置およびガスの通路部分・電気回路は絶対に分解しないでください。

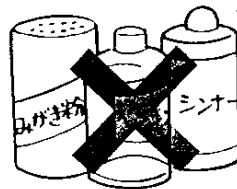
本体の清掃

- やわらかい布でからぶきしてください。
- 40℃以上のお湯は使わないでください。プラスチック類が変形することがあります。



- 次のようなものは使わないでください。塗装のはがれや傷の原因になります。

ベンジン・シンナー・
みがき粉・化学ぞうき
んなど。



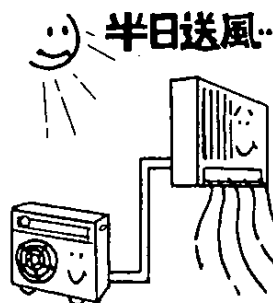
■日常の点検

- 機器のまわりに燃えやすいものはありませんか。
- 機器の外観に異常は見られませんか。
- ガス管の接続部からのガスもれはありませんか。

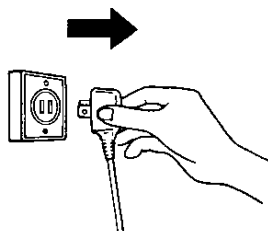
□ 長期間使用しない場合(ご使用シーズン後には)

① エアコン内部を乾燥させるために次の設定で2～3時間運転します。

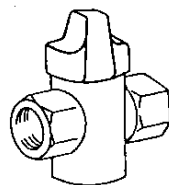
運転切換ツマミを「暖房」に、設定温度は「16」にします。



② 運転を停止し、電源プラグを抜きます。



③ ガス元せんを閉めます。


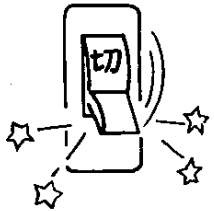
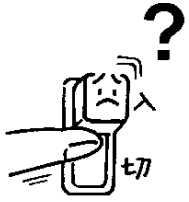


□ 故障・異常の見分け方と処置方法

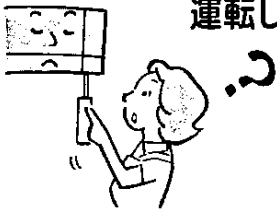

次の症状は故障ではありません。安心してご使用ください。

症 状	原 因
部屋がにおう。	● 壁やじゅうたん・家具・衣類などにしみ込んでいるにおいが出てくるためです。
時々ピシッという音がする。	● 室温の変化により吸込グリルなどがわずかに伸縮する時の音です。
霧が出ているように見える。	● 部屋の空気が吹出した冷たい空気で冷やされて霧状になるためです。
水が流れるような音やブシュという音がする。	● 内部の液(冷媒)が流れる音です。

次のような場合は直ちに運転を中止し、電源プラグをコンセントから抜いてお買い上げいただいた販売店または大阪ガス支社へご連絡ください。
(暖房でご使用の場合はガス元せんを「閉」にしてください。)

	<ul style="list-style-type: none"> ●電源プラグやコードが異常に熱いときや、コードの被覆の破れがあるとき。 		<ul style="list-style-type: none"> ●誤まって異物や水を入れてしまったとき。
	<ul style="list-style-type: none"> ●ブレーカやヒューズがたびたび切れるとき。 		<ul style="list-style-type: none"> ●ガスの臭いその他、異常を感じたとき。
	<ul style="list-style-type: none"> ●スイッチの作動が不確実なとき。 		

次のことをお調べいただいても正しく運転しない場合には、お買い上げいただいた販売店または大阪ガス支社へ機種名、不具合の状況をご連絡ください。

 <p>運転しない</p>	<ul style="list-style-type: none"> ●停電ではありませんか。 ●電源プラグがコンセントからはずれていませんか。 ●ブレーカがヒューズが切れていませんか。 ●電源スイッチが「切」になっていませんか。 ●タイマーの使い方をまちがっていませんか。
 <p>よく冷えない、よく暖まらない</p>	<ul style="list-style-type: none"> ●温度調節のしかたをまちがっていませんか。 ●エアフィルタが汚れていませんか。 ●室外ユニットの吸込口や吹出口をふさいでいませんか。 ●風向制御翼が適切な位置になっていますか。 ●ガス元せんは開いていますか。(暖房時)

□設置について

点検整備

- ルームエアコンを数シーズンご使用になりますと内部が汚れ性能が低下することがあります。ご使用状態によっては、においが発生したり、ゴミ・ホコリなどにより除湿水の排水が悪くなることもあります。通常のお手入れとは別に点検整備（有料）をお勧めします。点検整備はお買い上げいただいた販売店または大阪ガス支社にお問合せください。

電気工事

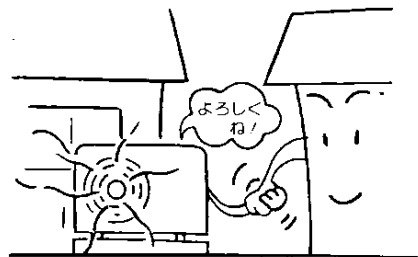
- 電源はルームエアコン専用の回路を設け、コンセント・ブレーカも専用のものを設置してください。
- この機種は漏電による感電事故防止のため、電気設備技術基準により、ブレーカの取付けおよびアース工事が必要です。これらはお買い上げの店にご依頼ください。

設置場所

- 室内ユニットから出る除湿水は水はけのよい場所に排水してください。
- 室外ユニットは、乾燥した風通しのよい場所に設置してください。
- 可燃性ガスの漏れるおそれのある所への設置はさけてください。
- 海浜地区など塩分の多い所や温泉地など硫化ガスの発生する所など、特殊な場所で使用すると故障の原因となりますのでお買い上げの店にご相談ください。
- 室内ユニットやリモコンはテレビ、ラジオなどから1m以上離してください。映像の乱れや雑音が入ることがあります。

騒音にもご配慮を

- 設置にあたっては、ルームエアコンの重量に十分耐える場所で、騒音や振動が増大しないような場所をお選びください。
- 室外ユニットの吹出口からの風や騒音が隣家の迷惑にならないような場所をお選びください。
- 室外ユニットの吹出口近くに物を置きますと、機能低下や騒音のもとになります。



仕様

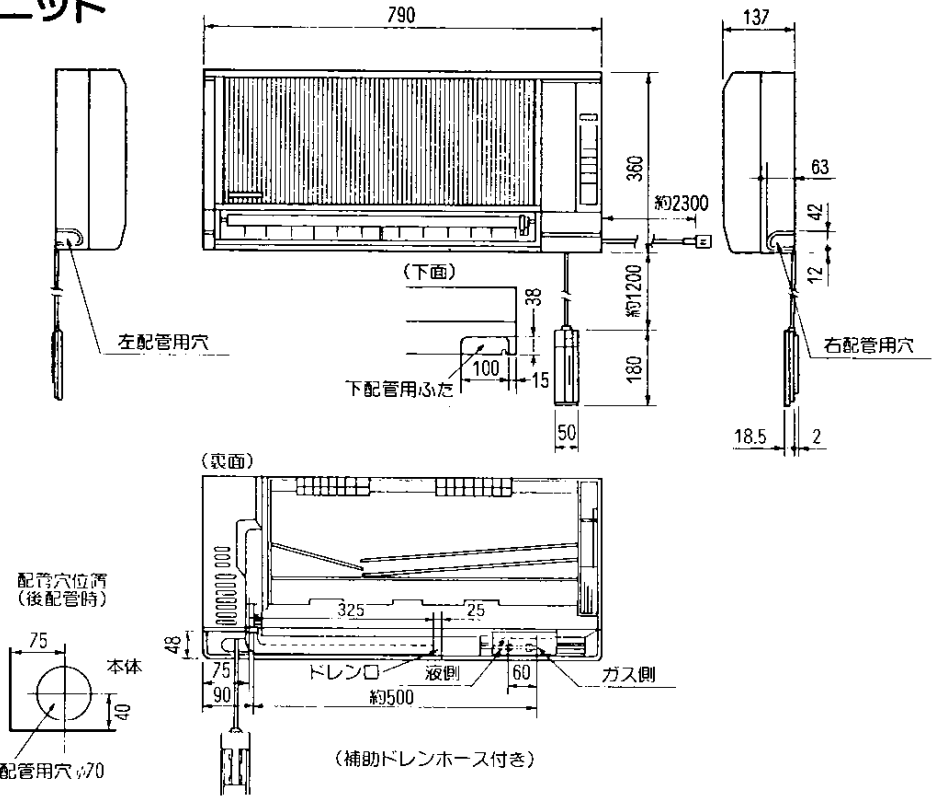
室内・室外の組合せ	48-802・48-803	(N)43-042・(4)43-042
種類	冷暖房兼用セ/レート形	
電源	単相100V 60Hz	
暖房性能	力(kcal/h)	
運転特性	力(kcal/h)	
運転電流 (A)	5.8	
消費電力 (W)	520	
冷房性能	力(kcal/h)	
運転電流 (A)	9.0	
消費電力 (W)	890	
除湿能力 (ℓ/h)	1.4	
圧縮機出力 (W)	---	750
送風機出力 (W)	10	15
風量 (m ³ /min)	7.5	---
騒音 (ホン)	39	冷房時47・暖房時44
質量 (kg)	10	51
外形寸法(高さ×幅×奥行) (mm)	360×790×137	665×750×248

- 除湿能力は、室内温度27℃、室内湿度60%の場合を示します。
- 室外ユニットの幅寸法には配管接続部分(46mm)は含まれていません。

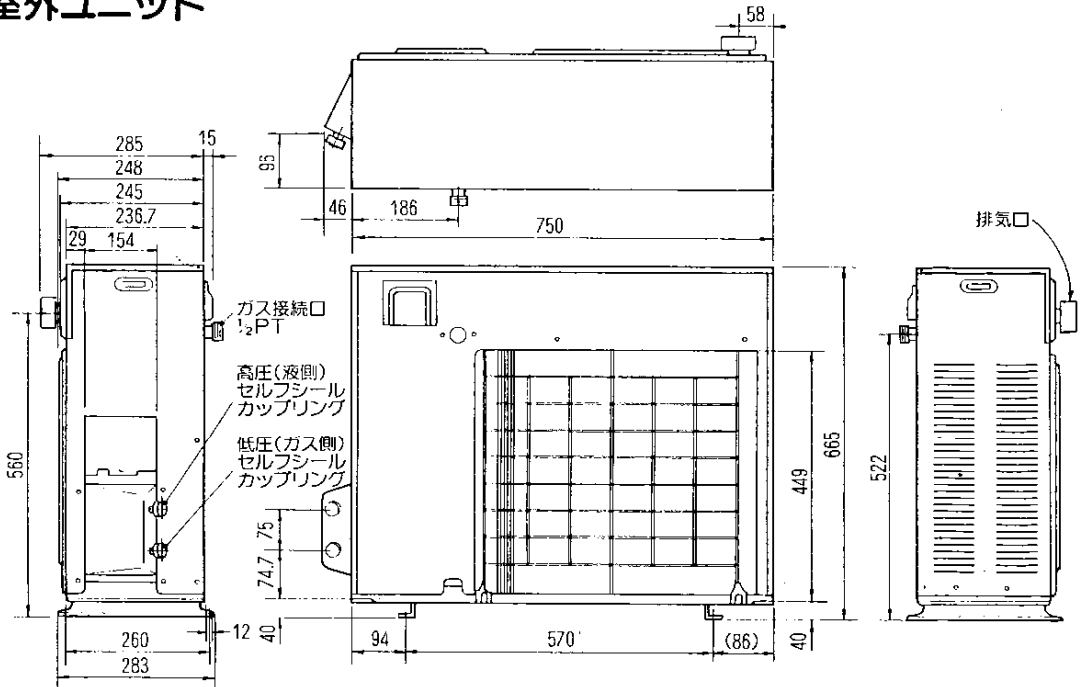
使用ガスグループ	1時間当りのガス消費量	安全装置	ガス接続口
6C	3,200 kcal/h	消火センサー(ガス弁、圧縮機等全てOFF) 電流ヒューズ(3A2本) 熱交換器過熱防止装置(サーミスタ140℃OFF 100℃ON) 器体過熱防止装置(温度ヒューズ169℃遮断)	PT 1/2 オネジ
13A	3,400 kcal/h		

外形寸法(単位: mm)

室内ユニット

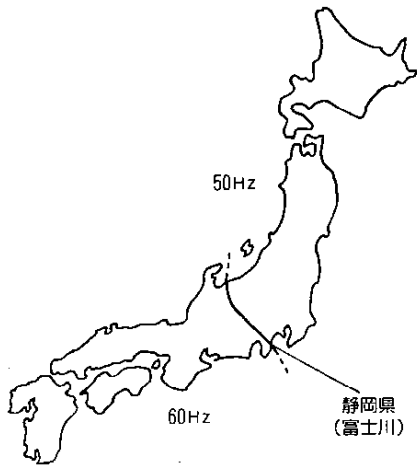


室外ユニット



□ 転居や設置場所の変更の場合

移 設



- この機種の電源は60Hz専用で、ガス種は13Aおよび6Cです。60Hzおよび前記ガス種以外での使用はできません。
- 増改築・引越しのため室内ユニット・室外ユニットを取りはずしたり再設置をする場合は、移設のための専門の技術や工事費が必要になりますのであらかじめお買い上げいただいた販売店にご相談ください。

点検整備

- 室内ユニット・室外ユニットを数シーズンご使用になりますと内部が汚れ性能が低下することがあります。ご使用状態によっては、においが発生したり、ゴミ・ホコリなどにより除湿水の排水が悪くなることもあります。通常のお手入れとは別に点検整備（有料）をお勧めします。点検整備はお買い上げいただいた販売店にご相談ください。

- 室外ユニットの吹出口の近くに物を置きますと、機能低下や騒音増大のもとになりますので、吹出口付近には障害物を置かないでください。

騒音にもご配慮を

- 設置にあたっては、室内ユニット・室外ユニットの重量に十分耐える場所で、騒音や振動が増大しないような場所をお選びください。
- 室外ユニットの吹出口からの温風および燃焼排気の温風や騒音が隣家の迷惑にならないような場所をお選びください。

ロアフターサービス

1. 保証書(別に添付してあります。)

保証書はお買い上げいただいた販売店からお渡し致しますから、必ず「販売店印・購入日」などの記入をお確かめになり、保証書内容をよくお読みの後、大切に保存してください。

保証期間——お買い上げの日から1年間、ただし冷却装置については3年間です。

2. 保証期間中に修理を依頼されるとき

故障・異常の見分け方と処置方法(14~15ページ参照)に従って調べていただき、なお異常のあるときには、必ず電源スイッチを「切」にし(暖房でお使いのときはガス元せんを「閉」にしてから)、お買い上げいただいた販売店にご連絡ください。保証書の記載内容により、お買い上げいただいた販売店が修理致します。

〈連絡していただきたい内容〉

- ご住所 ●ご氏名 ●電話番号 ●製品名
- 品番 ●ご購入日(保証書をごらんください。)
- 異常の状況(できるだけ詳しく)
- 訪問ご希望日

3. 保証期間経過後、修理を依頼されるとき

お買い上げいただいた販売店にご相談ください。

4. 補修用性能部品の最低保有期間

ネオフロンエアコンの補修用性能部品の最低保有期間は、製造打ち切り後9年です。この期間は通商産業省の指導によるものです。性能部品とは、その製品の機能を維持するために必要な部品です。

5. 保証期間中の修理などアフターサービスについてご不明な点は

お買い上げいただいた販売店または大阪ガス支社にお問合せください。

大阪ガス 本社・支社 所在地および電話番号

本	社	大阪市東区平野町 5 - 1	電話	大阪	06 (202) 2221	☎541
特需営業センター		大阪市西区千代崎 3 - 2 - 95	電話	大阪	06 (582) 0471	☎550
南	支社	大阪市西成区玉出東 2 - 9 - 41	電話	大阪	06 (652) 0001	☎557
北	支社	大阪市淀川区十三本町 3 - 6 - 35	電話	大阪	06 (301) 1251	☎532
堺	支社	堺市住吉橋町 2 - 2 - 19	電話	堺	0722 (38) 1131	☎590
北	摂支社	高槻市藤の里町 39 - 6	電話	高槻	0726 (71) 0361	☎569
阪	神支社	西宮市和上町 4 - 11	電話	西宮	0798 (26) 3101	☎662
東	部支社	東大阪市稲葉 2 - 3 - 17	電話	河内	0729 (62) 1131	☎578
京	阪支社	枚方市西田宮町 16 - 17	電話	枚方	0720 (41) 1251	☎573
神	戸支社	神戸市中央区相生町 5 - 13 - 10	電話	神戸	078 (576) 5231	☎650
京	都支社	京都市中央区烏丸通御池角	電話	京都	075 (231) 8151	☎604
奈	良支社	奈良市学園北 2 - 4 - 1	電話	奈良	0742 (44) 1111	☎631
和	歌山支社	和歌山市本町 1 - 1 - 1	電話	和歌山	0734 (31) 2481	☎640
姫	路支社	姫路市神屋町 4 - 8	電話	姫路	0792 (85) 2221	☎670
東	播支社	加古川市加古川町粟津 29 - 1	電話	加古川	0794 (21) 1801	☎675
豊	岡支社	豊岡市三坂町 6 - 57	電話	豊岡	07962 (3) 2221	☎668
湖	南支社	草津市追分町字荒堀 680 - 1	電話	草津	0775 (62) 5311	☎525
彦	根支社	彦根市大東町 12 - 11	電話	彦根	0749 (22) 3131	☎522
(長	浜営業所)	長浜市南呉服町 3 - 4	電話	長浜	0749 (62) 7171	☎526

大阪ガス株式会社