

大阪ガス

浴室換気乾燥機

取扱説明書

49-330(333, 334) 49-331(334, 335)

49-332(334, 336) 49-337

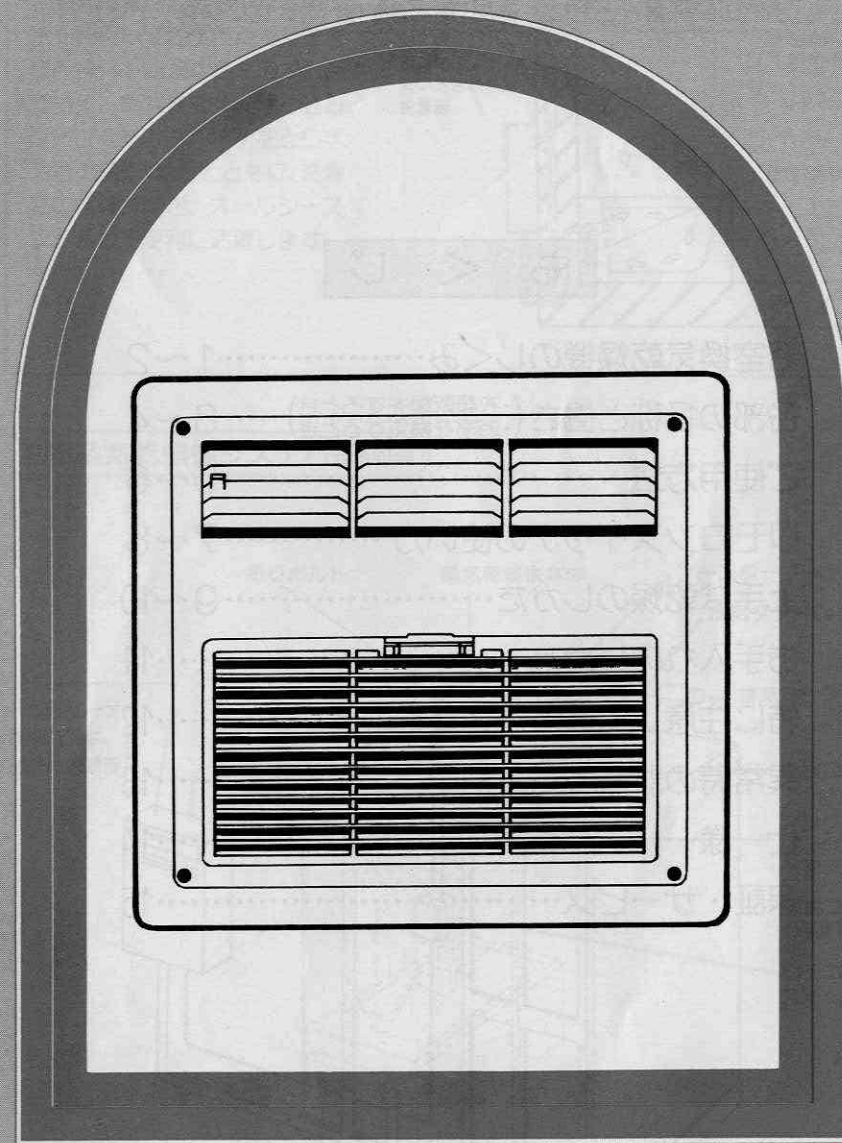
保証書付

本社ガスビルサービスセンター・支社所在地および電話番号

大阪支社 ☎550 大阪市西区千代崎3-2-95 ☎大阪 06(586) 3200
 南部支社 ☎590 堺市住吉橋町2-2-19 ☎堺 0722(38) 1131
 北部支社 ☎569 高槻市藤の里町39-6 ☎高槻 0726(71) 0361
 東部支社 ☎578 東大阪市稲葉2-3-17 ☎河内 0729(62) 1131
 兵庫支社 ☎650 神戸市中央区東川崎町1-8-2 ☎神戸 078(360) 3100
 京都支社 ☎600 京都市下京区中堂寺栗田町1 ☎京都 075(315) 8863
 奈良支社 ☎631 奈良市学園北2-4-1 ☎奈良 0742(44) 1111
 和歌山支社 ☎640 和歌山市本町1-5 ☎和歌山 0734(31) 2481
 兵庫西支社 ☎670 姫路市神屋町4-8 ☎姫路 0792(85) 2221
 豊岡支社 ☎668 豊岡市三坂町6-57 ☎豊岡 0796(23) 2221
 滋賀支社 ☎525 草津市追分町字荒堀680-1 ☎草津 0775(62) 5311
 滋賀東支社 ☎522 彦根市大東町12-11 ☎彦根 0749(22) 3131
 本社 ☎541 大阪市中央区平野町4-1-2 ☎大阪 06(202) 2221

その他住設機器特約店・サービスショップ・風呂ショップ

大阪ガス株式会社



●ご使用前に必ずこの説明書をよくお読みのうえ、正しくお使いください。

ごあいさつ

この浴室換気乾燥機は、浴室を乾燥室として衣類乾燥に有効に使い、また、換気により入浴を快適にするものです。しかも、ガス温水循環方式で安全にお使いいただけます。

長い間、ご愛用いただくため、ご使用前にまず、この説明書をよく読んでお使いください。別添の保証書とともに、この「取扱説明書」を大切に保存してください。

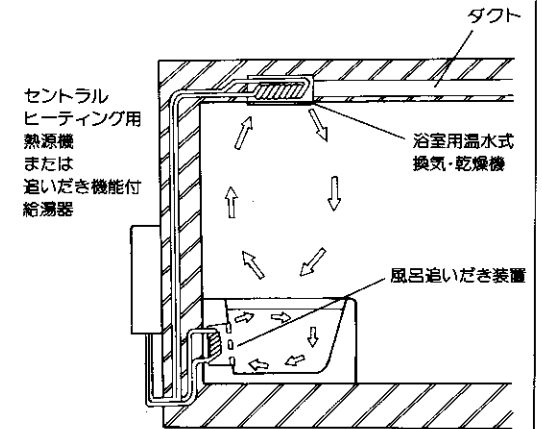
もくじ

浴室換気乾燥機のしくみ	1～2
各部の名称と働き (:衣類乾燥をするとき :浴室を換気するとき)	3～4
ご使用方法	5～6
リモコンスイッチの使い方	7～8
上手な乾燥のしかた	9～10
お手入れのしかた	11
特に注意していただきたいこと	12
異常時の診断表	13
仕様	14
保証・サービス	15

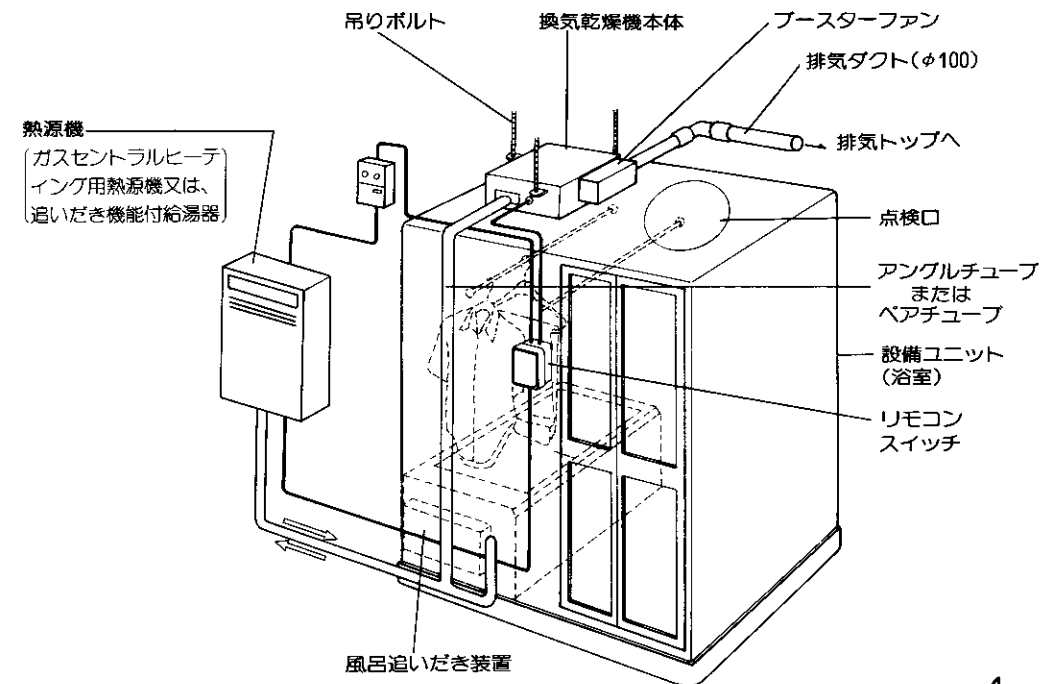
浴室換気乾燥機のしくみ

(49-330, 49-331, 49-332)

浴室の天井に組み込み、セントラル暖房用温水あるいは、追いだし機能付給湯器の追いだし用温水を利用して浴室内に温風を送り、換気・乾燥するものが、浴室換気・乾燥機です。埋め込みタイプですから、場所をとらず、浴室の換気・乾燥とともに、洗濯物の乾燥ができ、オールシーズンを通して便利に活躍します。

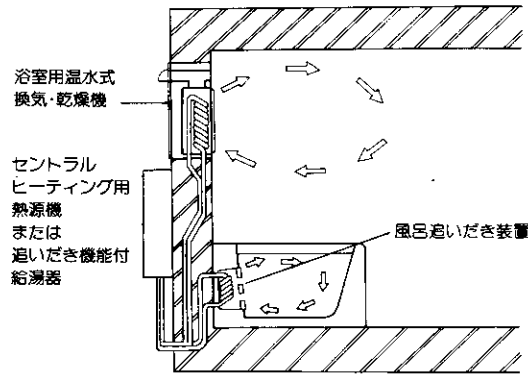


浴室換気乾燥機システム系統図

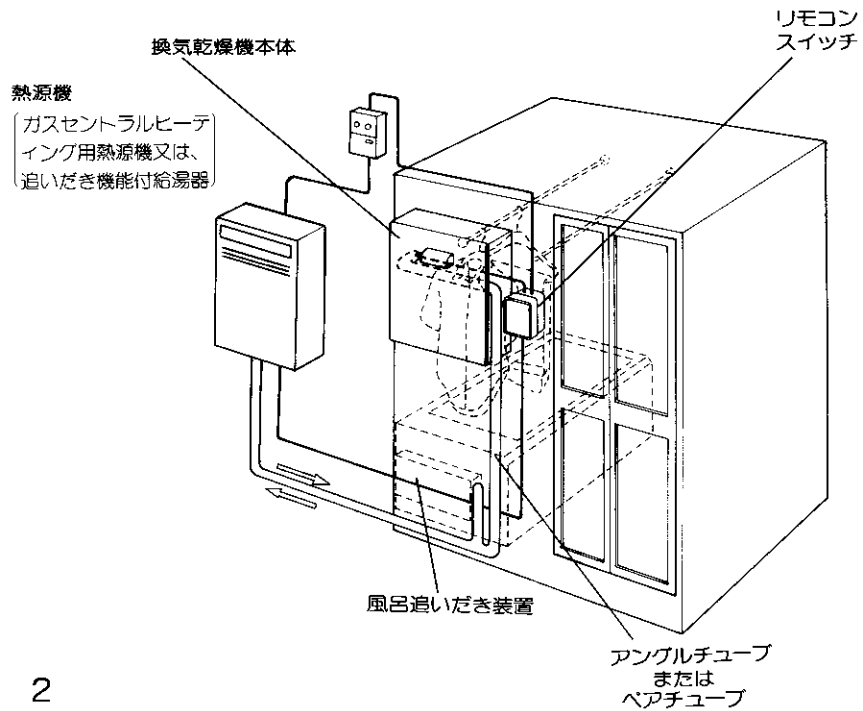


浴室換気乾燥機のしくみ

浴室の壁に組み込み、セントラル暖房用温水あるいは、追いだし機能付給湯器の追いだし用温水を利用して浴室内に温風を送り、換気・乾燥するものが、浴室換気・乾燥機です。埋め込みタイプですから、場所をとらず、浴室の換気・乾燥とともに、洗濯物の乾燥ができ、オールシーズンを通して便利に活躍します。

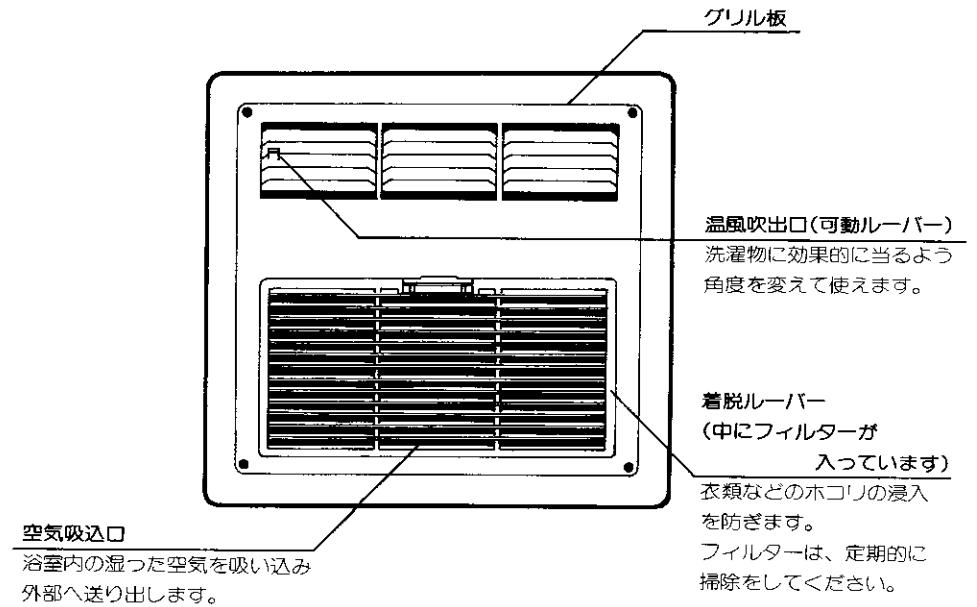


浴室換気乾燥機システム系統図



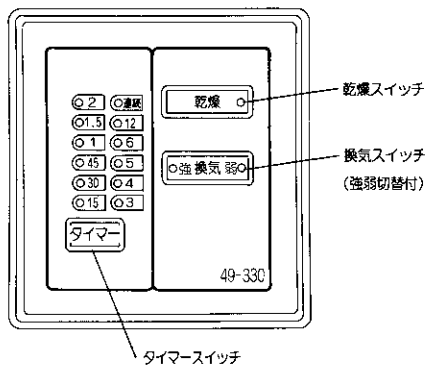
各部の名称と働き

本体

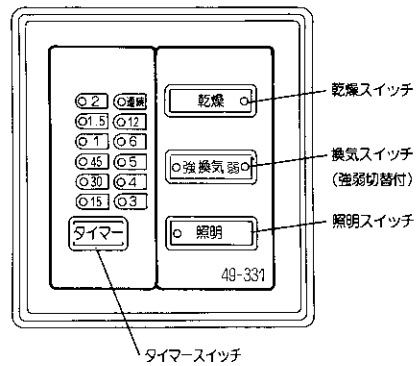


リモコンスイッチ

本体天井取付タイプ用リモコン

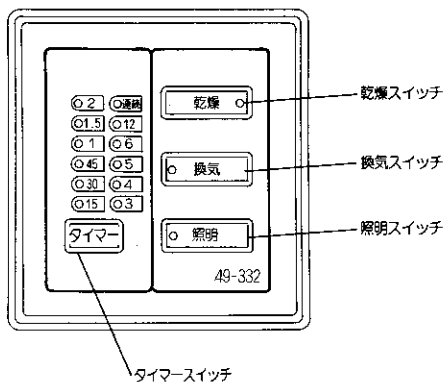


49-330

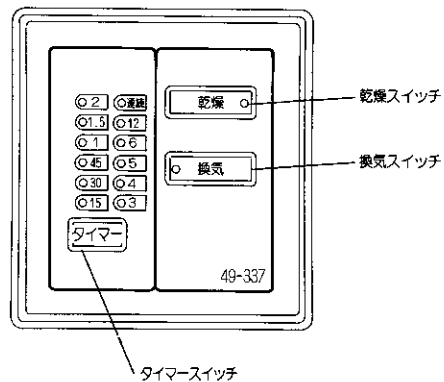


49-331

本体壁取付タイプ用リモコン



49-332



49-337

ご使用方法

衣類乾燥をするとき

まず、熱源となるガスセントラル給湯暖房機・暖房専用機または、追いだし機能付給湯器（以下熱源機という）を点火してください。

- 遠隔発停機能(リモコン熱源機)付きの熱源機をお使いの場合は、乾燥機のリモコンスイッチから熱源機の点火ができます。
- リモコン発停のできない熱源機をお使いの場合は、熱源機のメインリモコンで点火してください。(熱源機の説明書をお読みください。)

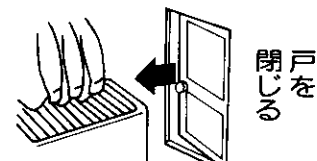
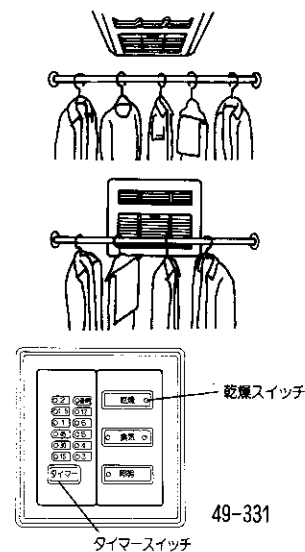
1. 浴室の内部が水滴でぬれているときには、あらかじめ換気するか、雑巾などで拭き取ってください。(水滴が付いたままで乾燥すると乾燥時間が長くなります。)

2. 浴槽に水又はお湯の残っているときには、浴槽にふたをしてください。

3. 洗濯物(脱水後)をハンガーにかけて、衣類と衣類との間にむらなく温風が行きわたるように吊してください。グリルの可動ルーバーを動かして、温風が衣類によく当たるように調節してください。

4. リモコンスイッチの「乾燥」スイッチを押し、乾燥モードにしてください。タイマーは15分にセットされ、乾燥が開始されます。次に「タイマー」スイッチを押し、好みの時間にセットしてください。「乾燥」スイッチを入れて1~2分後に温風吹出口から温風が吹き出してくることを確認してください。(乾燥時間のめやすは10ページをご参考にして下さい。)

5. 浴室の窓と、ドアを閉めて温かい空気が逃げないようにしてください。

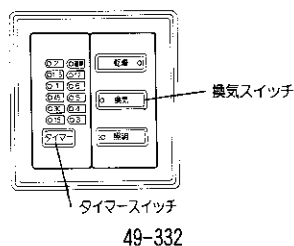


ご使用後、熱源機のスイッチの切り忘れにご注意ください。

換気をするとき

1. 浴室の窓を開けてください。
2. 浴槽に水又はお湯の残っているときには、浴槽にふたをしてください。

3. リモコンスイッチの「換気」スイッチを押し、換気モードにしてください。タイマーは15分にセットされ、換気が開始されます。次に「タイマー」スイッチを押し、好みの時間にセットしてください。



タイマースイッチ 49-332

- 注) ●乾燥時間、換気時間は、浴室の広さ、気温によって、異なりますので、あらかじめセット時間を変えて運転し、最適な時間を決めてください。
- 「タイマー」スイッチは、1回押すごとに設定時間が変わります。設定時間が「連続」までセットされ、もう一度押しますと設定時間は15分まで戻ります。
 - 乾燥モードから換気モードへの切替は「換気」スイッチを押すだけで切替えることができます。(換気モードから乾燥モードへの切替も同じです。)
 - タイマーのセット時間は15分まで戻りますので再度好みの時間までセットしてください。
 - 乾燥運転、換気運転共に途中で電源を切る時は、運転中のモードスイッチを押してください。

リモコンスイッチの使い方

ご使用の目的に合わせて操作スイッチとタイマーを操作してください。

タイマー

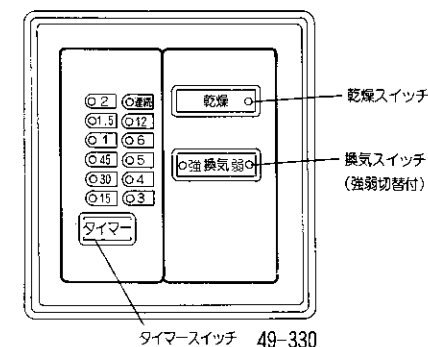
- 15分～1時間までは15分間隔、1時間～2時間までは30分間隔、2時間～6時間までは、1時間間隔、次に12時間、連続の12段階にセット出来ます。

リモコンスイッチの使い方

次のリモコンスイッチで該当するものの使いかたをよく読んで正しくお使いください。

乾燥スイッチ ……49-330、331、332、337

- スイッチを押しますと乾燥運転になり乾燥ランプが点灯しタイマーが15分にセットされ、換気しながら浴室内に循環させます。(「タイマー」スイッチにて好みの時間にセットしてください。)
- スイッチをもう一度押すと、電源が切れ、運転は中止されます。



タイマースイッチ 49-330

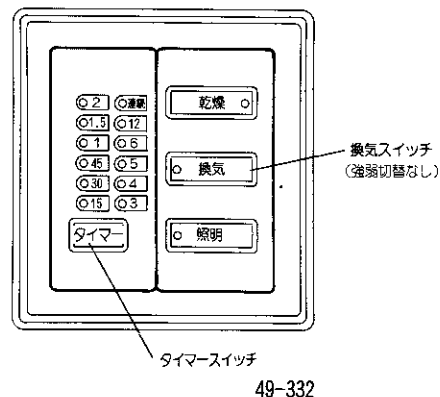
換気 強・弱スイッチ ……49-330、331

- スイッチを押しますと、換気 強運転になり、換気 強ランプが点灯し、タイマーが15分にセットされます。(「タイマー」スイッチにて好みの時間にセットしてください。)
- スイッチをもう一度押すと、換気 弱運転になります。
- スイッチをもう一度押すと、電源が切れ、運転は中止されます。

上手な乾燥のしかた

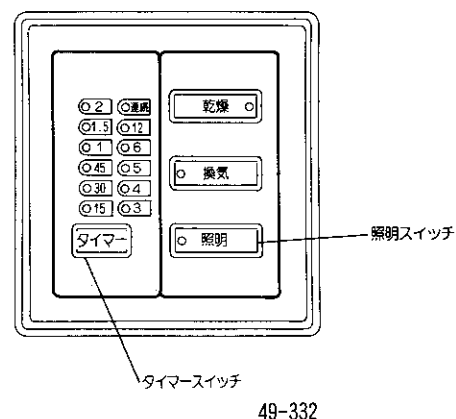
換気スイッチ(強弱切替なし) ……49-332、337

- スイッチを押しますと換気運転になり換気ランプが点灯し、タイマーが15分にセットされます。
(「タイマー」スイッチにてお好みの時間にセットしてください。)
- スイッチをもう一度押すと、電源が切れ、運転は中止されます。



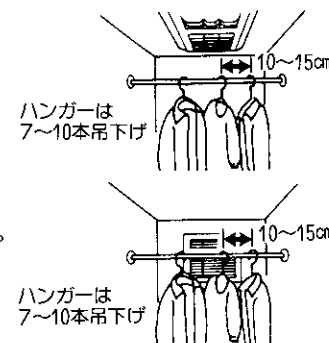
照明スイッチ ……49-331、332(49-330、337は照明スイッチなし)

- スイッチを押しますと、浴室の照明が点灯します。(タイマーには運動しておりません。)

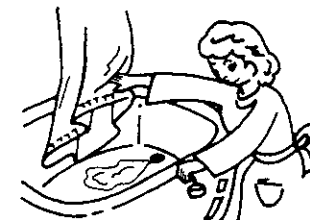


1. 洗濯物は、あらかじめ脱水をし、ジーパン、トレーナなど厚手の洗濯物は乾燥に時間がかかりますので、温風の吹出し口近くに吊下げてください。また浴室が水滴でぬれている時、そのまま乾燥すると乾燥時間が長くなります、あらかじめ換気するか、雑巾などで浴室の壁・床の水滴を拭き取ってください。

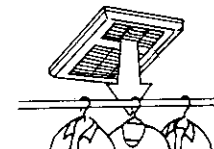
2. 衣類と衣類のあいだにむらなく温風が行きわたるように少しすき間をあけて干します。吊下げバーには、洗濯物をかけたハンガーを10~15cmの間隔で吊下げて下さい。ハンガーの数は吊下げバー1本あたり7~10本が適当です。ハンガーの数が多くなると乾燥時間が長くなります。



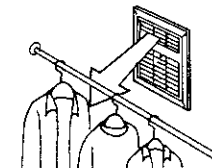
3. 浴槽にふたをした方が効果的に温風を循環できます。ただし、長いものを干す場合には、浴槽の水を抜き、浴槽まで伸ばして干すと、しわが来らず、きれいに乾きます。



4. 温風の吹出角度によって乾燥時間が異なります。温風が洗濯物にうまく当たるように可動ルーバーで調整してください。



5. 浴室の入口や窓は、温風がにげないようにしっかりしめてから、スイッチを入れ、タイマーをセットしてください。

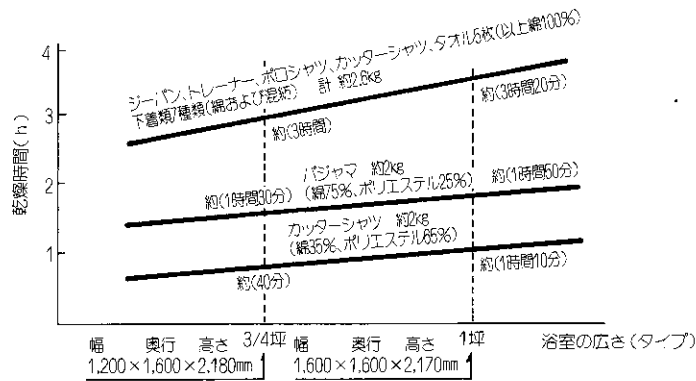


6. 洗濯物が多い時は、途中で並べかえると効率よく乾燥できます。

お手入れのしかた

タイマーは：次の表を目安にセットしてください。

ユニットバスへ設置した場合の乾燥時間のめやす



- ※ユニットバス浴室で室温20℃、湿度60%、浴室内が乾燥状態の時、脱水機で3分間高速脱水したものの乾燥時間のめやすです。
- ※その他乾燥時間は、季節、室温、浴室の乾燥状態、洗濯物の種類、脱水時間、洗濯物を吊る位置等によって変化します。
- ※ジーパン、トレーナーなど厚手の洗濯物乾燥は特に時間がかかりますので、温風の吹出し口付近に吊り、通風を良くするなどの調整をしてください。
- ※温風の吹出し角度によっても乾燥時間が異なります。温風が洗濯物にうまくあたるように可動ルーバーで調整してください。

- 乾燥機の運転中熱源のボイラーは、常にフルパワーで燃焼しているわけではありません。浴室内の温度が上昇するに従って、乾燥機の熱出力は低下します。
- ボイラーの出力もそれに比例して低下し、ローパワー運転に切替りますから経済的に乾燥できます。

まず、お手入れの前に、必ず換気・乾燥の運転を停止してください。

1. 着脱ルーバー中央の突起を軽く押さえ、本体から着脱ルーバーを取り外してください。(取り外す時には足場には危険がないように注意し、両手を使って落とさないようにしてください。)
2. 次に着脱ルーバー内側の金具・フィルターの順で取り外してください。
3. 着脱ルーバーの汚れは、石けん液を浸した布で落したあと、きれいな布でふき取ってください。
4. フィルターについているホコリは、掃除機を使って吸い取ってください。汚れのひどい場合には、ぬるま湯か石けん液に浸して、軽く洗って乾かしてください。
5. ねじ止めしてあるグリル板の汚れは、ねじを外さずにそのまま、石けん液を浸した布で落したあと、きれいな布でふき取ってください。

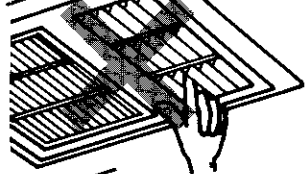
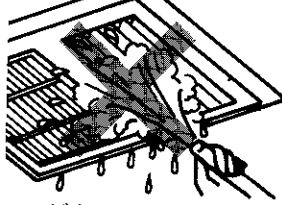
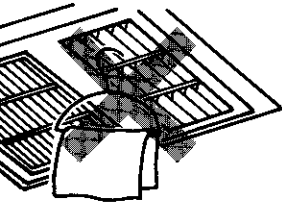
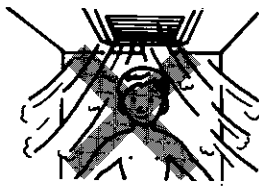


- ルーバー、フィルターの取り外しやお手入れのときにむりな力を加えないでください。
- お手入れは、石けん液または、ぬるま湯を使い、ベンジン・シンナーなどは、使用しないでください。
- フィルターは、良く乾かしてから必ず取付けてください。火にあぶったりして乾かさないように。



乾燥効率を保つために、フィルターのお手入れは、1カ月に1度ぐらい定期的に行なってください。

特に注意していただきたいこと

1. 本体が作動中に、着脱ルーバーを脱したり、指や物の中に入れることは絶対にしないでください。

2. 本体にお湯や水をかけることは、絶対にしないでください。

3. 本体に整髪料、殺虫剤などを吹きかけないでください。
4. ルーバーや本体に洗濯物などを直接吊したりしないでください。

5. プラスチック部品を多く使っていますので、火気を近づけないでください。
6. 温風を直接長時間、体に当てないでください。
 「脱水状態」になったり「低温やけど」の原因になります。特に体力のない病気の方、乳幼児・お子様・お年寄りにはまわりの方が十分注意してください。

7. 浴室の窓や扉に設けられている換気孔を閉じたり目張りなどはしないでください。

異常時の診断法（こんな時には…）

状 況	現 象	原 因	処 置
洗濯物風が出かない。	リモコンスイッチを「乾燥」モードにしタイマーをセットしても温風がでない。	乾燥機内の湯温が低い。	そのまましばらく待つてください。湯温が上がるに従って温風がでえます。
		熱源機の異常。	熱源機の取扱説明書にしたがってチェックしてください。それでも直らない時はお問い合わせの販売店またはCHメンテ会社もしくは、大阪ガス支社へご連絡ください。
乾燥能力が低下した。	温風は出ているが風が弱い。	フィルターの目詰まり。	フィルターの清掃。
	温風は正常に出ている。	浴室ドア、窓が開いている。	ドア、窓を閉める。
換気しない	換気ファンは廻っている。	浴槽に湯が残っていてふたが開いている。	湯を抜くか、きっちりとふたをする。
異常音	運転時異常音がする。	締付部のゆるみファンモータの振動。	お問い合わせの販売店またはCHメンテ会社もしくは、大阪ガス支社、へご連絡ください。

仕 様

保証・サービス

(カセットタイプ)

項 目		仕 様	
型 式		49-330, 331	49-332
設 置 様 式		設備ユニット天井に設置	
寸 法(mm)		高さ200×幅565×奥行600	高さ200×幅530×奥行525
乾 燥 方 式		温風循環吹出し方式	
熱 源		暖房用温水(80°C、1.5ℓ/分)	
標 準 熱 出 力		2200Kcal/時(流量1.5ℓ/分)	
消費電力 (50/60Hz)	乾 燥	90W	68W+換気
	換 気	33W	—
接 続	温水(入,出口)	外径φ7.94 拡管内径φ8.2 銅管ロウ付接続	
	電 気	5芯ビニルキャブタイヤケーブル(アース含む)	
風 量	乾 燥	吹出し: 4.5m ³ /分	排 気: 0.9m ³ /分
	換 気	換 気: 1.4m ³ /分	—
送 風 機	循 環	シロッコファン(本体)	
	ダクト排気	シロッコファン	
熱 交 換 器		アルミフィンプレート型9.52φ銅管	
バ ル ブ		熱動弁方式	
ル ー バ ー		可動ルーバ(吹出側) プラスチック製	
フ ィ ル タ ー		内 蔵	
損失水頭(mHzO)		0.35(1.5ℓ/分 通水時)	

(外壁取付タイプ)

項 目		仕 様	
型 式		49-337	
設 置 様 式		設備ユニット天井に設置	
寸 法(mm)		高さ240×幅530×奥行555	
乾 燥 方 式		温風循環吹出し方式	
熱 源		暖房用温水(80°C、1.5ℓ/分)	
標 準 熱 出 力		2200Kcal/時(流量1.5ℓ/分)	
消費電力(50/60Hz)		本体42W+ブースター20W	
接 続	温水(入,出口)	外径φ7.94 拡管内径φ8.2 銅管ロウ付接続	
	電 気	5芯ビニルキャブタイヤケーブル(アース含む)	
風 量	乾 燥	吹出し: 4.5m ³ /分	排 気: 0.9m ³ /分
	換 気	換 気: 0.9m ³ /分	—
送 風 機	循 環	シロッコファン(本体)	
	ダクト排気	軸流ファン	
熱 交 換 器		アルミフィンプレート型9.52φ銅管	
バ ル ブ		熱動弁方式	
ル ー バ ー		可動ルーバ(吹出側) プラスチック製	
フ ィ ル タ ー		内 蔵	
損失水頭(mHzO)		0.35(1.5ℓ/分 通水時)	

- 保証書…内容のご確認と保存のお願い
必ず「お買上げ店名、無料修理期間」などの記載内容をご確認のうえ、お買い求めの販売店またはCHメンテ会社もしくは、大阪ガス支社へご連絡ください。
- 修理を依頼される前に
この取扱説明書をよくお読みのうえ、13ページの表に従って再度点検してください。なお異常があるときは、保証書をお示しのうえ、お買い求めの販売店またはCHメンテ会社もしくは、大阪ガス支社へご連絡ください。
- 保証期間…2年間
正常なご使用状態でこの期間内に万一故障を生じた場合には、保証書記載事項に基づきお買求めの販売店で「無料修理」いたします。
- ご不明な点は
お買い求めの販売店、もしくはCHメンテ会社、大阪ガス支社にご相談ください。