



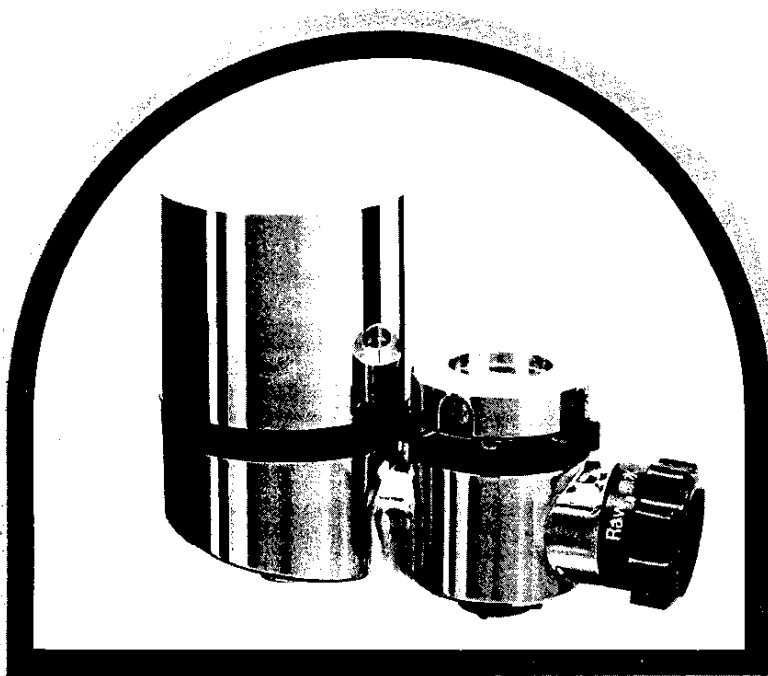
大阪ガス住宅設備

浄水器

取扱説明書

08-022型

保証書付



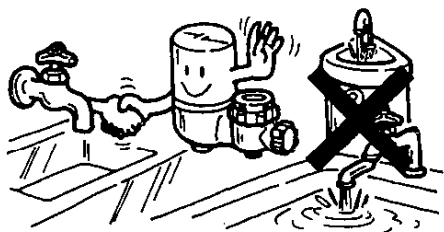
- ご使用前に必ずこの説明書をよくお読みのうえ、正しくお使いください。なお、ご不明な点があればお買い求めの販売店にお問い合わせください。

仕様

型 式	08-022型
ろ 材	粒状活性炭（カートリッジ式）
ろ 過 水 量	2ℓ/毎分（水圧1kgf/cm ² のとき）
残留塩素除去容量	1.5mg/ℓ・トン（上記ろ過水量のとき）
原 水 水 量	9ℓ/毎分（水圧1kgf/cm ² のとき）
使用可能水圧	7.5kgf/cm ²
満水時の重量	320g
除去できる成分	塩素臭　二オイの原因となる有機物 鉄管サビなどの30ミクロン以上のゴミ

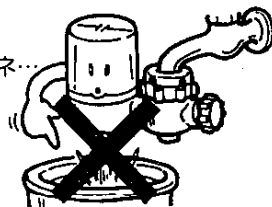
特に注意していただきたいこと

「飲用水の水栓」以外の水栓には取り付けられない。



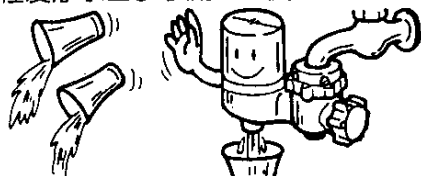
浄水口からの水は長くくみおきしない。

すぐ使ってネ...



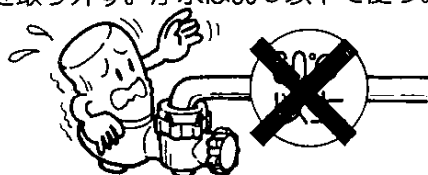
*カルキが取り除かれており、悪くなるおそれがあります。

2日以上使用しなかったらコップ3杯程度浄水口より流して使う。



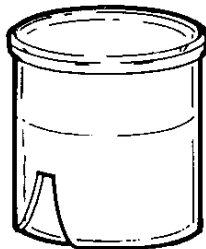
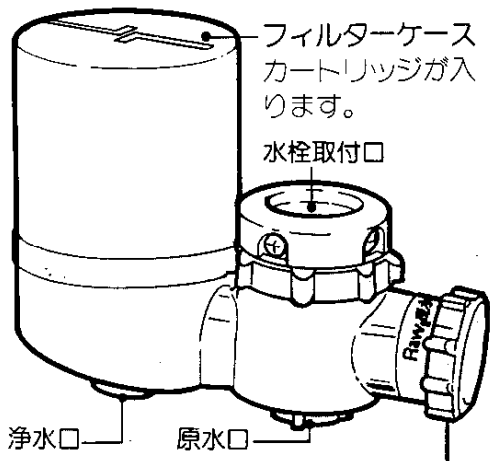
*カルキが取り除かれて溜っている水が流出するためです。

60℃以上の温水を使用するときは本体を取り外す。浄水は30℃以下で使う。



*プラスチック部品が変形するおそれがあります。

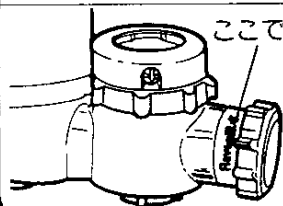
各部の名称と使いかた



カートリッジ(ろ材)

- ニオイをとる活性炭が入っています。
- 最初活性炭の黒い粉末が水に混って出ますが異常ではありません。数秒でなくなります。

切り替えダイヤル

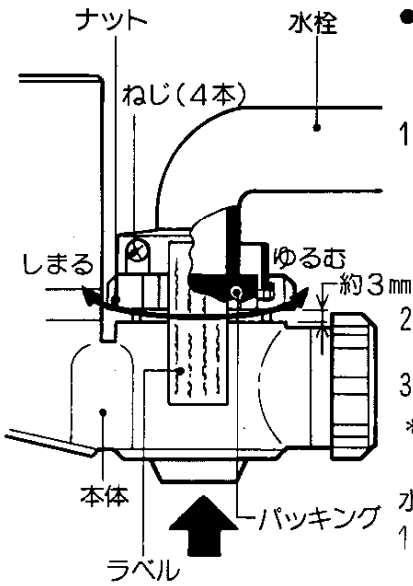


ダイヤルを〈浄水〉または〈原水〉に合わせて水栓を開きます。

〈浄水〉カートリッジ内の活性炭でろ過された水が浄水口から出ます。

〈原水〉水道水がそのまま原水口から出ます。

本体の取り付けがた



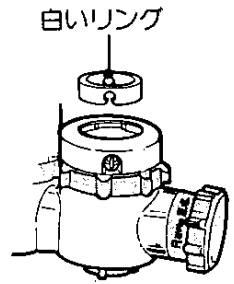
●水栓が太くて挿入できないときは、白いリングを取り外してください。

1. 矢印の方向にパッキングが水栓に当るように押しつけながら水栓に4本のねじを締め付けます。

2. ラベルをはがします。

3. 本体を押さえてナットを強く締め付けます。

* ナットを完全に緩めると本体が外せます。



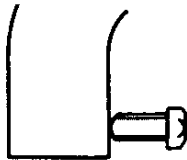
水栓から外し再び取り付けるとき

1. ナットを完全に締め付けてから2回緩めます。

(本体との間に約3mmの透き間ができます)

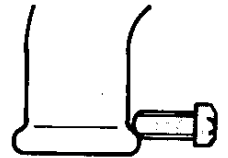
2. 上記1・3の順序で取り付けます。

●水栓の先端に膨らみがない場合はねじを強く締め付けてください。

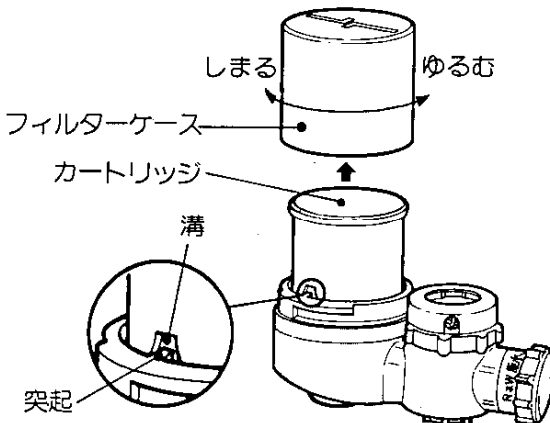


●自在水栓などのように先端が膨らんでいる場合には軽く固定します。

* ねじを強く締め付けると穴があくおそれがあります。



カートリッジの入れがたと交換のしかた



1. フィルターケースを左に回して取り外します。

2. カートリッジの溝と本体の突起を合わせ、カートリッジを押し込みます。

3. フィルターケースを右に「カチッ」と音のするまで回して固定します。

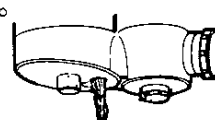
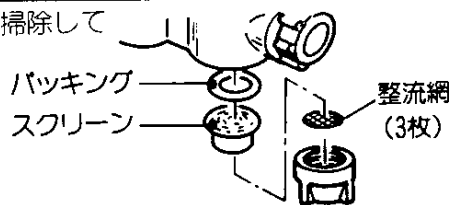
カートリッジの交換について

- カートリッジの寿命は、ニオイ、ニゴリの濃度、水量などの使用条件によって異なります。目づまりによつてろ過量が半減したり、ニオイが出はじめたらカートリッジをお取り換えください。
- カートリッジは1個で約1.5トンの水を浄化します。
カートリッジは透明なので、フィルターケースをはずせば汚れ具合・交換時期が、ひと目でわかります。交換時期は標準のご家庭で約3ヶ月で1回程度です。

お取り換えのカートリッジはお求めの販売店または最寄りの大阪ガスショップで「08-023型浄水器用カートリッジ」とご指定ください。2個で1,800円です。

- 〈浄水〉は、水の出を細くした方が塩素を多く除きます。

こんなときは？ 次のことを

こんなときは？	点検と直しかた
水栓取付口から 水が漏れる	<ul style="list-style-type: none"> ● 本体の取り付けかたが不完全です。 「本体の取り付けかた」（3ページ）を参照してください。
底部の穴から 水が漏れる	<ul style="list-style-type: none"> ● カートリッジの取り付けかたが不完全です。 「カートリッジの入れかたと交換のしかた」（3ページ）を参照してください。 ● カートリッジが寿命ですから交換してください。 
原水の出が 悪くなった	<ul style="list-style-type: none"> ● スクリーンと整流網を掃除してください。 
水栓から水が漏れる	<ul style="list-style-type: none"> ● 水栓のパッキングを交換してください。
凍結した	<ul style="list-style-type: none"> ● フィルターケースを取り外し、本体に40℃程度の湯をかけてください。 (凍結のおそれのあるときは、カートリッジを取り外し、 ておいてください。)

アフターサービスと保証について

使用中に異常が生じたときは

この「取扱説明書」をよくお読みのうえ、「こんなときは？次のことを」の頂の点検をしていただき、それでも故障と思われる場合はご自分で修理なさらないでお買い求めの販売店にご相談ください。

- アフターサービスについてご不明の場合、その他お困りの場合は、お買上げの販売店にお問い合わせください。

保証について

- この商品は保証書付きです。(本取扱説明書6ページ)
- 保証書は販売店で所定事項を記入してお渡しいたしますから、記載内容をご確認いただき、大切に保存してください。
- 保証期間は、お買上げの日から1年間です。なお、保証期間中でも有料になることがありますので、保証書をよくお読みください。
- 保証期間経過後の修理については販売店にご相談ください。修理によって機能が維持できる場合は、お客様のご要望により有料修理いたします。当社は販売店からの注文により、補修用性能部品を販売店に供給します。

消耗部品について

カートリッジは消耗部品ですから保証期間内でも有料となります。

部品の保有期間について

当社は、この浄水器の補修用性能部品を製造打切後最低6年間保有しています。

転居される場合

ご転居により、お買い求めの販売店のアフターサービスが受けられなくなる場合は、前もって販売店にご相談ください。

お客様メモ

後日のため記入しておいてください。サービスを依頼される
ときお役に立ちます。

ご購入年月日 _____ 年 _____ 月 _____ 日

ご購入店 _____ 電話 _____

本社・支社所在地および電話番号表

本 社	大阪市東区平野町 5 - 1	電話 大 阪 06 (202)2221	☎541
南 支 社	大阪市西成区玉出東 2 - 9 - 41	電話 大 阪 06 (652)0001	☎557
北 支 社	大阪市淀川区十三本町 3 - 6 - 35	電話 大 阪 06 (301)1251	☎532
堺 支 社	堺市住吉橋町 2 - 2 - 19	電話 堺 0722(38)1131	☎590
北 摂 支 社	高槻市藤の里町 39 - 6	電話 高 槻 0726(71)0361	☎569
阪 神 支 社	西宮市和上町 4 - 11	電話 西 宮 0798(26)3101	☎662
東 部 支 社	東大阪市稲葉 2 - 3 - 17	電話 河 内 0729(62)1131	☎578
京 阪 支 社	枚方市西田宮町 16 - 17	電話 枚 方 0720(41)1251	☎573
神 戸 支 社	神戸市中央区相生町 5 - 13 - 10	電話 神 戸 078(576)5231	☎650
京 都 支 社	京都市中京区烏丸通御池角	電話 京 都 075(231)8151	☎604
奈 良 支 社	奈良市学園北 2 - 4 - 1	電話 奈 良 0742(44)1111	☎631
和 歌 山 支 社	和歌山市本町 1 - 1 - 1	電話 和 歌 山 0734(31)2481	☎640
姫 路 支 社	姫路市神屋町 4 - 8	電話 姫 路 0792(85)2221	☎670
東 播 支 社	加古川市加古川町粟津 29 - 1	電話 加古川 0794(21)1801	☎675
豊 岡 支 社	豊岡市三坂町 6 - 57	電話 豊 岡 07962(3)2221	☎668
湖 南 支 社	草津市追分町字荒堀 6 8 0 - 1	電話 草 津 0775(62)5311	☎525
彦 根 支 社	彦根市大東町 12 - 11	電話 彦 根 0749(22)3131	☎522
(長 浜 営 業 所	長 浜 市 南 呉 服 町 3 - 4	電話 長 浜 07496(2)7171	☎526)
南大阪住設営業所	堺市砂道町 1 - 3 - 1	電話 堺 0722(27)1761~2	☎590
阪神住設営業所	芦屋市打出町 6 - 26	電話 芦 屋 0797(31)3474	☎659

●住所、電話番号はご通知なしに変更する場合がありますのでご了承ください。

大阪ガス住宅設備株式会社