

お手入れ

器具がいつまでも美しさを保つように、お客様にお手入れ方法をご指導ください。

1. 常に柔らかい布でみがき、めっきされたところはときどきミシン油やカーワックスなどをしませた布でふくこと。ただし樹脂部(レバーハンドル・およびハンドスプレー)に付着すると光沢を失いますので、付着しないよう十分注意のこと。
2. クレンザーやみがき粉など粗い粉子を含んだ洗剤やナイロンたわしなどは使用しないこと。
3. 酸性洗剤はめっきを侵しますので、使用しないこと。もし、タイルを酸性洗剤で洗った場合は、すぐにタイル及び器具を十分に水洗いすること。

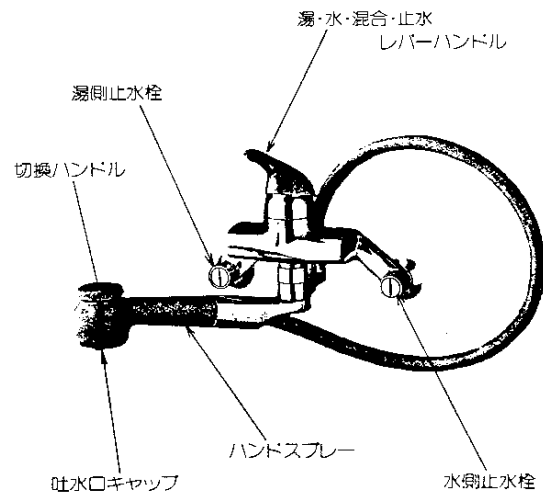
混合水栓

(4) 38-045型

取扱説明書



各部名称



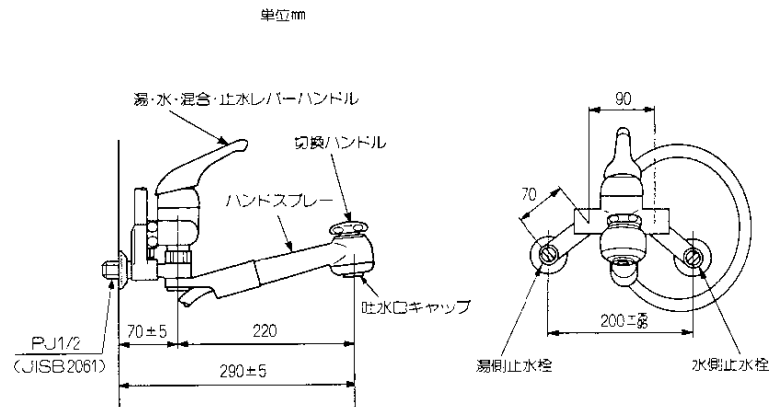
ごあいさつ

このたびは、大阪ガス住宅設備の混合水栓をお求めいただき、ありがとうございます。この混合水栓はハンドスプレー付シングルレバーで、湯温調節等の操作が非常にやりやすく、多目的に使用出来るようになっています。

なお、お使いになる前にこの(取扱説明書)をよくお読みになって、十分に活用していただき、いつまでもご愛用くださいますようお願いいたします。

大阪ガス住宅設備

取付寸法図 (各部名称)



特 長

① 温度調節が容易です。

レバーハンドルを右にいっぱい回すと水。左に回すにつれて徐々に温度が上がり、レバーハンドルの操作ひとつでお望みの温度がえられます。

② 吐水と止水の操作はワンタッチ。

どの位置でもレバーハンドルを下げると吐水し、上げると止水します。吐水量はレバーハンドルを下げるにしたがって多くなり、吐水・止水の操作、および吐水量の調節までワンタッチでできます。

③ ハンドスプレー付です。

切換ハンドルを右に回すとスプレーに、左に回すと整流に切り替えます。また、ハンドスプレーは納めままだでも、引き出しても使える兼用タイプで、皿洗いや、シンク洗いにとっても便利です。

④ 止水栓付です。

圧力調整や内部の分解・清掃に便利な止水栓を設けています。

操作の手順

- ① ガス湯沸器セントラルタイプ(瞬間式)の場合、湯沸器の温度調節ハンドルを(高)の位置にし、能力調節ハンドルを季節に応じた位置にセットしてください。
- ② レバーハンドルを湯側に全開にし、水側に徐々に回転させて湯温を調節してください。(瞬間式と組合せの場合)

使用上のご注意

- ① 使用開始当初には、給湯配管内の残留水の影響により高温の湯や、冷水が出る場合がありますので、ご注意ください。
- ② レバーハンドル、ハンドスプレー以外の部分には、ふれないようにしてください。(特に本体の給湯側は高温になり、やけどをされるおそれがあります)
- ③ 十分な機能を発揮させるため、次の要領で時々吐水口キャップを掃除してください。
 1. 吐水口キャップをはずしてください。
 2. 網目につまったごみをブラシなどで取除いてください。(構造図は工事説明書に記載してあります)

お手入れ

器具がいつまでも美しさを保つように、お客様にお手入れ方法をご指導ください。

1. 常に柔らかい布でみがき、めっきされたところはときどきミシン油やカーワックスなどをしませた布でふくこと。ただし樹脂部(湯・水のハンドル、およびハンドスプレー)に付着すると光沢を失いますので、付着しないよう十分注意のこと。
2. クレンザーやみがき粉など粗い粉子を含んだ洗剤やナイロンたわしなどは使用しないこと。
3. 酸性洗剤はめっきを傷めますので、使用しないこと。もし、タイルを酸性洗剤で洗った場合は、すぐにタイル及び器具を十分に水洗いすること。

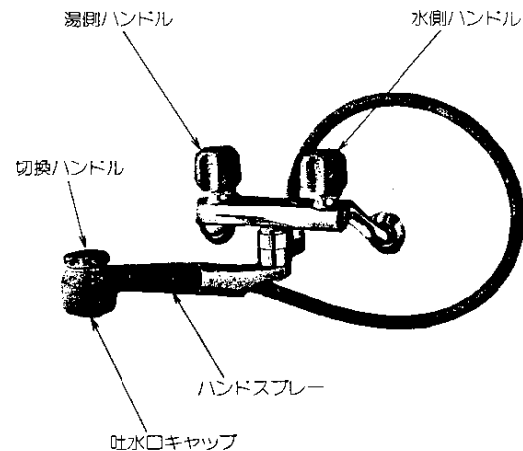
混合水栓

(4) 38-046型

取扱説明書



各部名称



ごあいさつ

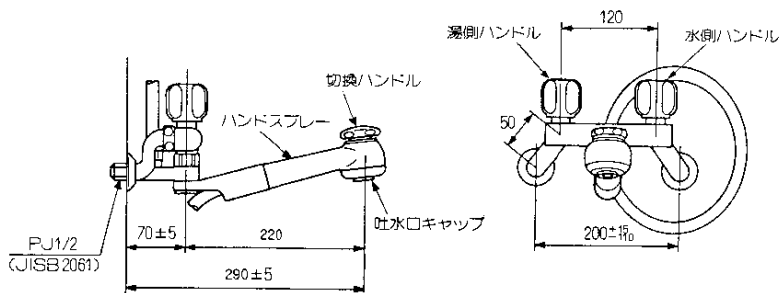
このたびは、大阪ガス住宅設備の混合水栓をお求めいただき、ありがとうございます。この混合水栓は、ハンドスプレー付で多目的に使用出来るようになっております。

なお、お使いになる前にこの(取扱説明書)をよくお読みになって、十分に活用していただき、いつまでもご愛用くださいますようお願いいたします。

大阪ガス住宅設備

取付寸法図〈各部名称〉

単位mm



特長

① 温度調節が容易です。

水側シート部に絞リコーンを入れてあるため、水側ハンドルの操作により湯温の調整が容易にできます。

② ハンドスプレー付です。

切換ハンドルを右に回すとスプレーに、左に回すと整流に切り換ります。また、ハンドスプレーは納めたままでも、引き出しても使える兼用タイプで、皿洗いや、シンク洗いにとっても便利です。

操作の手順

- ① ガス湯沸器セントラルタイプ(瞬間式)の場合、湯沸器の温度調節ハンドルを(高)の位置にし、能力調節ハンドルを季節に応じた位置にセットしてください。
- ② 湯側ハンドルは全開にし水側ハンドルを徐々に調節して湯温を調整してください。(瞬間式と組合せの場合)

使用上のご注意

- ① 使用開始当初には、給湯配管内の残留水の影響により高温の湯や、冷水が出ることがありますので、ご注意ください。
- ② 湯・水のハンドル、ハンドスプレー以外の部分には、ふれないようにしてください。(特に本体の給湯側は高温になり、やけどをされるおそれがあります)
- ③ 十分な機能を発揮させるため、次の要領で時々吐水口キャップを掃除してください。
 1. 吐水口キャップをはずしてください。
 2. 網目につまったごみをブラシなどで取除いてください。(構造図は工事説明書に記載してあります)

お手入れ

器具がいつまでも美しさを保つように、お客様にお手入れ方法をご指導ください。

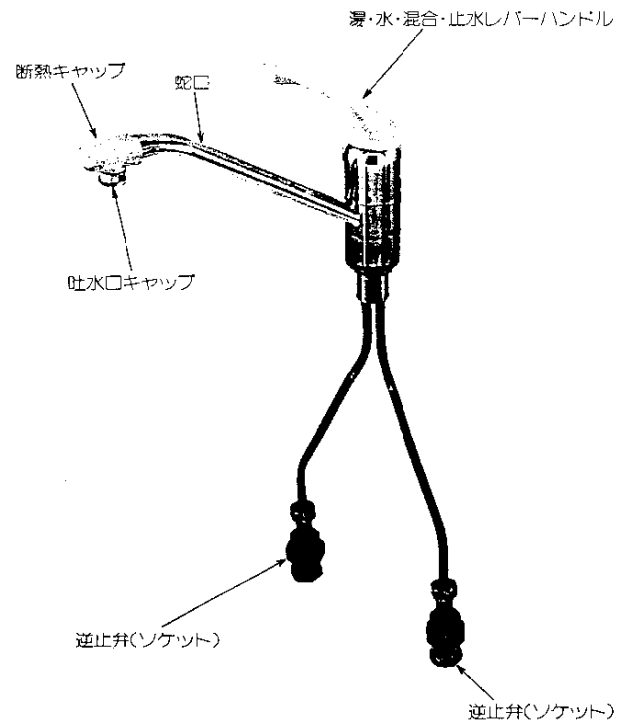
1. 常に柔らかい布でみがき、めつきされたところはときどきミシン紐やカーワックスなどをしませた布でふくこと。ただし樹脂部（レバーハンドル、および断熱キャップ）に付着すると光沢を失いますので、付着しないよう十分注意のこと。
2. フレンザーやみがき粉など粗い粉子を含んだ洗剤やナイロンたわしなどは使用しないこと。
3. 酸性洗剤はめつきを侵しますので、使用しないこと。もし、タイルを酸性洗剤で洗った場合は、すぐにタイル及び器具を十分に水洗いすること。

混合水栓 取扱説明書

(4) 38-048型



各部名称



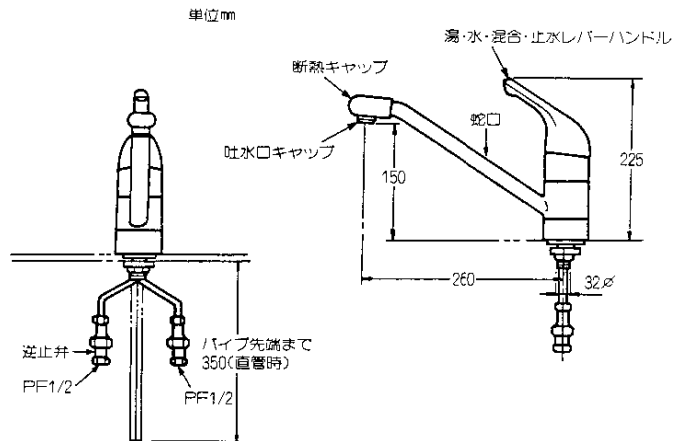
ごあいさつ

このたびは、大阪ガス住宅設備の混合水栓をお求めいただき、ありがとうございます。シングルレバー水栓は、台所での使用に最も適した混合水栓です。快適なキッチンライフをお送りください。

なお、お使いになる前にこの〈取扱説明書〉をよくお読みになって、十分に活用していただき、いつまでもご愛用くださいますようお願いいたします。

大阪ガス住宅設備

取付寸法図 〈各部名称〉



特 長

① 温度調節が容易です。

レバーハンドルを右にいっぱい回すと水。左に回すにつれて徐々に温度が上がり、レバーハンドルの操作ひとつで希望の温度がえられます。

② 吐水と止水の操作はワンタッチ。

どの位置でもレバーハンドルを下げると吐水し、上げると止水します。吐水量はレバーハンドルを下げるにしたがって多くなり、吐水・止水の操作、および吐水量の調節までワンタッチでできます。

③ 断熱キャップ付です。

吐水口に断熱キャップを付けているので、蛇口の方向を変える時も熱くありません。

操作の手順

- ① ガス湯沸器セントラルタイプ〈瞬間式〉の場合、湯沸器の温度調節ハンドルを(高)の位置にし、能力調節ハンドルを季節に応じた位置にセットしてください。
- ② レバーハンドルを湯側に全開にし、水側に徐々に回転させて湯温を調節してください。(瞬間式と組合せの場合)

使用上のご注意

- ① 使用開始当初には、給湯配管内の残留水の影響により高温の湯や、冷水が出る場合がありますので、ご注意ください。
- ② レバーハンドル、断熱キャップ以外の部分には、ふれないようにしてください。(特に本体の給湯側は高温になり、やけどをするおそれがあります)
- ③ 十分な機能を発揮させるため、次の要領で時々吐水口キャップを掃除してください。
 1. 吐水口キャップをはずしてください。
 2. 網目につまったごみをブラシなどで取除いてください。(構造図は工事説明書に記載してあります)