



大阪ガス住宅設備株式会社

ジェット噴流バス
～グランメールタイプ～

1200型
1400型
1600型

取扱説明書

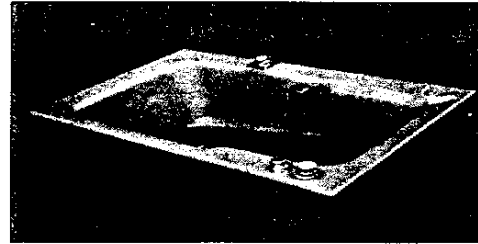
ジェット噴流浴槽 03-144～147型
03-148～149型
03-150～153型
噴流用ポンプ 03-134型

本社・支社所在地および電話番号表

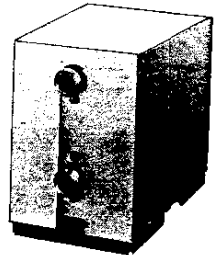
本社ガスビル サービスセンター	大阪市東区平野町5丁目1	電話 大阪 06 (202)2221	☎541
南支社	大阪市西成区玉出東2丁目9番41号	電話 大阪 06 (852)0001	☎557
北支社	大阪市淀川区十三丁目3丁目6の35	電話 大阪 06 (301)1251	☎532
堺支社	堺市住吉橋町2丁目2番19号	電話 堺 0722(38)1131	☎580
北摂支社	高槻市藤の里町3丁目9-6	電話 高槻 0726(71)0361	☎568
阪神支社	西宮市和上町4番11号	電話 西宮 0798(26)3101	☎662
東園支社	東大阪市福東2丁目3番17号	電話 河内 0729(62)1131	☎578
阪支社	枚方市西田宮町16番17号	電話 枚方 0720(41)1251	☎573
神戸支社	神戸市中央区相生町5丁目13-10	電話 神戸 078(576)5231	☎650
京都支社	京都市中京区烏丸御池梅畑町358	電話 京都 075(231)8151	☎604
奈良支社	奈良市学園北2丁目4番1号	電話 奈良 0742(44)1111	☎631
和歌山支社	和歌山市本町1丁目1番1号	電話 和歌山 0734(31)2481	☎640
姫路支社	姫路市神尾町4-8	電話 姫路 0792(85)2221	☎670
東播支社	加古川市加古川町藤津29-1	電話 加古川 0794(21)1801	☎675
豊岡支社	豊岡市三坂町6-57	電話 豊岡 07962(3)2221	☎688
湖洲支社	津市津分町字荒堀680-1	電話 津 0775(62)5311	☎525
彦根支社	彦根市大蔵町12番11号	電話 彦根 0749(22)3131	☎522
(長浜営業所)	長浜市南浜殿町3番4号	電話 長浜 07498(2)7171	☎526

大阪ガス住宅設備

南大阪住設営業所	堺市砂道町1丁目3-1	電話 堺 0722(27)1761	☎590
阪神住設営業所	芦屋市打出町6番26号	電話 芦屋 0797(31)3474	☎659



(写真は1400型)



噴流用ポンプ

●ご使用前に必ずこの説明書をよくお読みのうえ、正しくお使いください。
なお、ご不明な点があればお買い求めの販売店にお問い合わせください。

はじめに

このたびは大阪ガス住宅設備のジェット噴流バスをお買い上げいただきまして、まことにありがとうございました。

■保証書はお買い上げの販売店、または工事店でお受け取りのうえ、この説明書とともに大切に保存してください。

も く じ

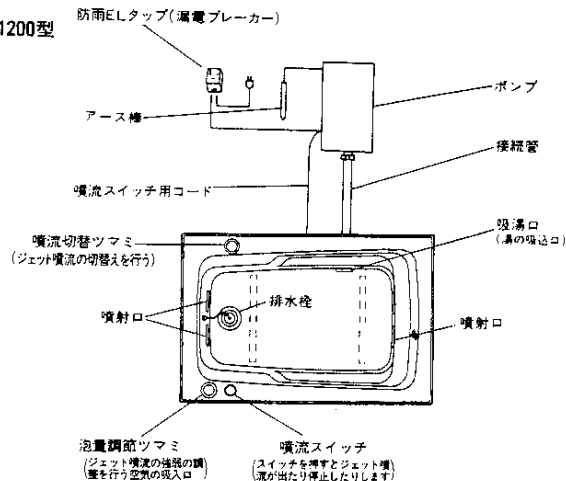
1. 各部の名称と働き	2
2. 仕 様	3
3. ご使用方法	5
4. お手入れ方法	9
5. ご注意事項	11
6. 故障の現象と処置	13
7. アフターサービスについて	14

1

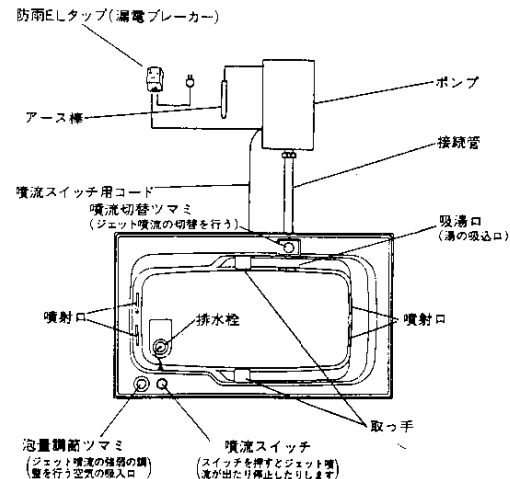
各部の名称と働き

浴槽はこまめにお手入れしていただき、いつまでも美しくご使用ください。

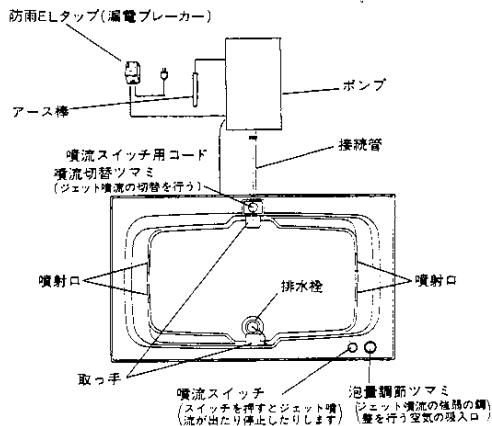
1200型



1400型



1600型



2 仕様

① 浴槽部の仕様

	1200型	1400型	1600型
外寸(幅×奥行×高さ)	幅1,200×奥行800×高さ630	幅1,400×奥行825×高さ600	幅1,600×奥行925×高さ570
内寸(幅×奥行×高さ)	幅1,000×奥行625×浴槽深さ560	幅1,190×奥行635×浴槽深さ530	幅1,360×奥行725×浴槽深さ500
浴槽容量(満水時)	260ℓ	300ℓ	360ℓ
材 質	浴槽/人造大理石 保温材/発泡ポリエチレン樹脂		
	配管/ノリル樹脂、銅パイプ		
	噴射口/ノリル樹脂		
	排水金具/ステンレス		
	取っ手/真ちゅうニッケルクロムメッキ仕上げ		

	1200型・1400型	1600型
噴 流	背側、足側、切替可	左側、右側、切替可
噴 射 口	背側-2ヶ所 足側-2ヶ所	左側-2ヶ所 右側-2ヶ所
噴 水 量	70ℓ/分(4ヶ所合計)	
吸 湯 口	浴槽長手側面下部	
噴流スイッチ	浴槽上縁面取付	
空気吸込口	浴槽上縁面	
空気吸込量	最大約70ℓ/分	

② 別売部品

フ	タ	専用フタ ポリエステル塗装合板 2枚1組
---	---	----------------------

③ ポンプ部の仕様

型 式	単相コンデンサー誘導電動機
型式認定番号	▽91-28946NP
電 源 電 圧	AC 100V
周 波 数	60Hz
消 費 電 力	365W
揚 程 量	10m(毎分60ℓ時)
騒 音	55dB(本体より1m/A特性)
運 転 電 流	4.1A
起 動 電 流	8.7A
常用使用最高水温	45℃
設 置 場 所	屋 外 使 用 可
コ ー ド	0.75mm ² キャブタイヤケーブル長さ1.5m

④ 安全装置

ア ー ス 棒	第3種接地用
防雨型ELタップ	漏電ブレーカー付 15mA・0.1秒にて作動
モーター過熱防止装置	モーター内温度120℃で作動
空 運 転 防 止 器	水位38cm以下で始動不可
連続運転防止装置	15分タイマー回路内蔵
噴 流 ス イ ッ チ	マグネットスイッチ DC5V

※安全装置は分解・調整したり、テープやひもで固定しないでください。

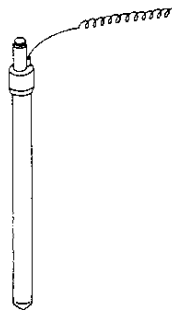
① ご使用前の確認事項

1. アースが取付けられていることを確認してください。

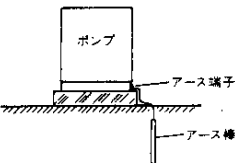
- 万一の感電事故を予防するためアース棒又は集中アースの取付は絶対必要です。

2. 漏電ブレーカーが通電していることを確認してください。

※アース棒は、製品に同梱していますので、取付けてない場合は必ず電気工事に依頼して取付けてください。



アース棒 (品番WV 4030)



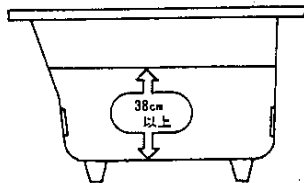
② ご使用方法

1. 浴槽への給湯

① 湯の量

排水栓をキッチリはめこみ、湯を約38cm以上 (背側噴射口カバー上端より約18cm) 浴槽へ入れてください。

- 湯の量が少ない場合は、ポンプの空運転防止装置が働き、噴流スイッチを押してもポンプは運転しません。



② ボイラーや瞬間湯沸し器での熱湯をご使用の場合
あらかじめ水を底面より5cm以上入れて給湯して下さい。

- 直接熱湯を浴槽に入れたりかけないでください。
- 給湯口下部浴槽面が変色することがあります。

③ ジェット噴流使用時の湯温

普通の入浴時より少し低目(38℃~41℃ぐらい)が適当です。

- ジェット噴流を直接体へ当てますので、普通の入浴温度では熱すぎたりのぼせたりします。

2. 噴流の起動および停止 (ポンプの運転・停止)

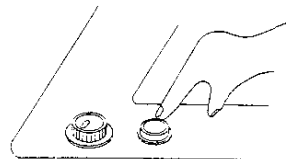
① 起動は給湯した後、噴流スイッチのボタンを押してください。

② 停止も同様、噴流スイッチのボタンを押してください。

※起動して15分たてば自動停止します。

③ 風呂釜の使用中は、ジェット噴流を出さないでください。

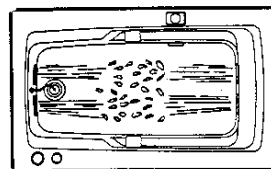
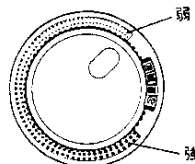
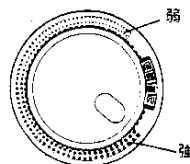
- 釜なりがしたり、釜の寿命を短くすることがあります。



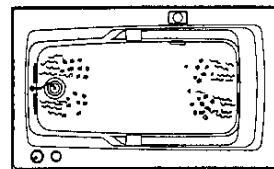
3. 泡量の調整

噴射の強さの調整は泡量調整ツマミで行って下さい。

(ツマミの位置と噴流の発生状況)



強く噴射



極めて弱く噴射

(図は1400型)

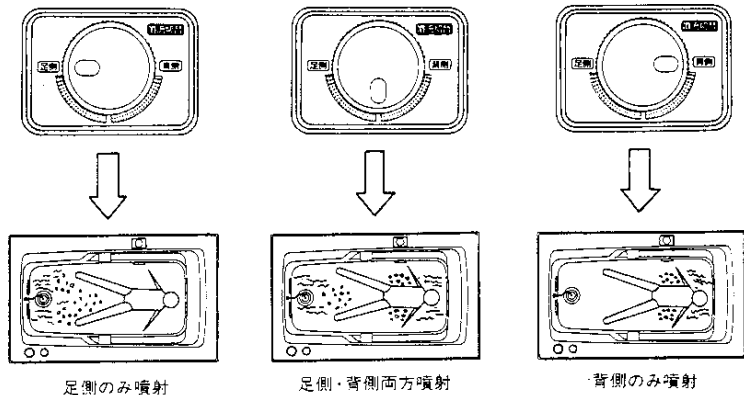
※泡量が多いと発生する超音波量も多くなります。

4. 噴流の切替 (1600型は足側が左側に、背側が右側表示になります。)

噴流の切替は、噴流切替ツマミで行ってください。

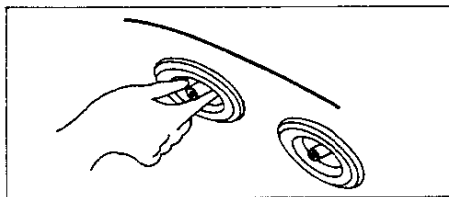
(ツマミの位置と噴流の出入)

(図は1400型)



足側(左側)、背側(右側)の噴射口は噴流方向が変えられます。手で上下左右に動かし、ご使用ください。

(方向変更可能角度 全周約15°)



5. ジェット噴流の使用法

- ① 噴流発生中の入浴時間は最初は3分間程度にしてください。
- ② 慣れてきた後も、15分程度にとどめておいてください。
- ③ 冬期はポンプ内の湯がさがめることがありますので、いったん噴流スイッチを作動させた後、ご入浴ください。
 - 長時間ご入浴になりますと、のぼせることがあります。

6. 排水

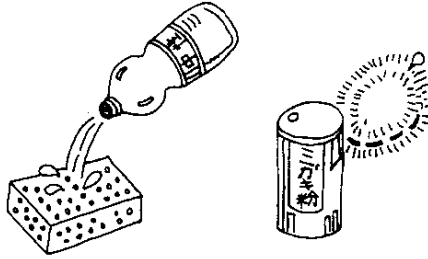
最後の人の入浴が終了したら、噴流が止まっている事を確認して、浴槽の湯を排水してください。

噴流を出しながら排水しないでください。

※特に冬場の凍結の恐れがある地域では保温工事とポンプ保護ヒーターをお取り付けください。

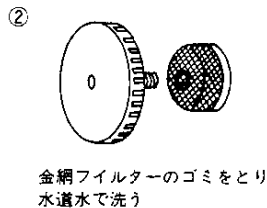
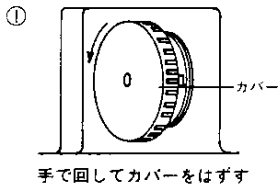
① 本体のお手入れ

- スポンジまたは布に中性洗剤をつけてこすってください。
- そのあと、水でよくあらう流しておくことが大切です。
- タワシやミガキ粉は、キズをつける原因になりますので、御使用しないでください。
- フランジ面や底面に水がたまっていると水アカが付着しますので、水気をふきとっておいてください。
(放置されますと水アカがとれにくくなる場合があります)



② 吸湯口のお手入れ (浴槽のお手入れの際にあわせて掃除をしてください)

- 吸湯口のフィルターに髪の毛やゴミが詰まると、噴射能力を弱めたり、ポンプをいためる原因となります。
※ フィルターをはずしてご使用になりますと、髪の毛やゴミがポンプ内や噴射口に詰まりますので必ず取り付けてご使用ください。



③ ポンプ部の点検

- 1ヶ月に1度下記のことを点検してください。
- ① アースはゆるんだり、はずれたりしていない。
 - ② 防雨型Eレタップ(漏電ブレーカー)は正常に作動する。
 - ③ ポンプのコードに傷がついていない。

※防雨型Eレタップ(漏電ブレーカー)の点検方法

手順1 テストボタンを押す

(セットボタン(漏電表示灯)が
とびだし、通電ランプが点灯
することを確認してください)

手順2 セットボタンを押し、元にもどす

■各部の名称とはたらき

テストはワンタッチ

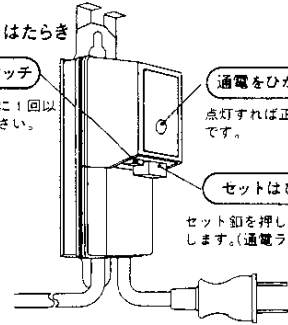
テスト鈕を押して月に1回以上
自動作確認してください。

通電をひかりで確認

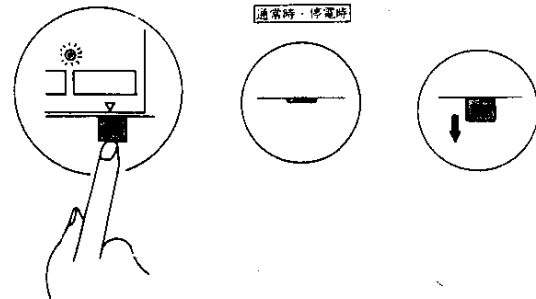
点灯すれば正常(通電中)
です。

セットはひと押し

セット鈕を押して離すと通電
します。(通電ランプ点灯)



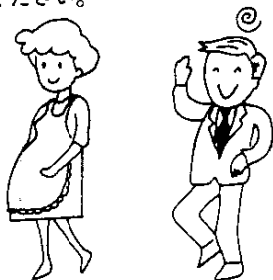
- 漏電が起るとセットボタンが飛び出して負荷への通電をしゃ断します



① 次の人はジェット噴流のご使用をさけてください。

- ① 医師から入浴を禁じられている人
- ② 妊産婦
- ③ お酒を飲んだ後
- ④ 深酒や睡眠薬を使用された方
- ⑤ 体力の弱った人

気分が悪くなったり、体調をくずすことがあります。

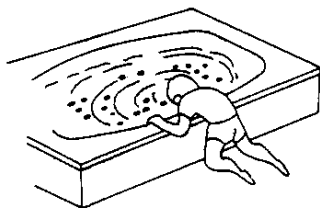


② 気泡を目や耳に直接当てることはさけてください。

目や耳に炎症がおこったりします。

③ 噴流を身体と同じ部分に当て続けしないでください。

体質によりかゆみができることがあります。

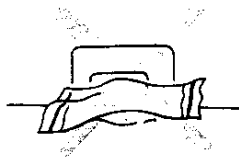


④ 吸湯口を手やタオル等でふさがないでください。

ポンプ保護装置が作動し、一時停止したり、破損したりします。

⑤ 噴射口を足や手でふさがないでください。

泡量調整ツマミより湯が逆流して吹出します。

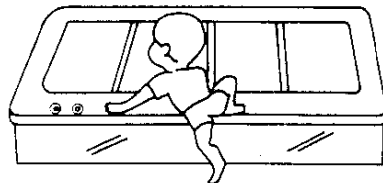


⑥ 湯が沸騰するような沸しすぎにご注意ください。

沸しすぎを繰り返すと浴槽の寿命を短くしてしまいます。
浴槽と省エネのためには適温に沸すようにしてください。

⑦ フタに乗ったり手をつかないでください。

落ちてやけどやケガをすることがあります。



⑧ 硫黄分の入った入浴剤、酸性やアルカリ性の強い入浴剤・洗剤・温泉水または、有機溶剤（シンナー、アセトン、トルエン等）は、ご使用にならないでください。

浴槽・配管・ポンプを早くいためす。



⑨ 温泉水は使用しないでください。

浴槽・ポンプをいためす。

⑩ 浴槽内では、ミカンやレモンを浮かべて使用しないでください。

噴射口つまり、故障の原因になります。
ホフリ等をご使用の場合は、布袋等に入れてご使用下さい。

⑪ 浴槽内での石ケンまたはボディシャンプーや油性のもののご使用はさけてください。

石ケン泡が発生します。

⑫ タバコの火を直接浴槽につけないでください。

こげたり、変色したりします。



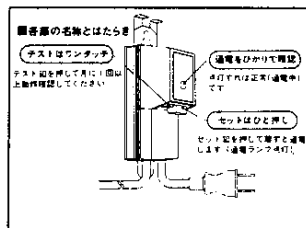
⑬ 浴槽にかたいものを落したり、ぶついたりしないでください。キズがついたり割れたりします。

⑭ 凍結の恐れがある場合は必ず湯を排水してください。
ポンプや配管が破損します。



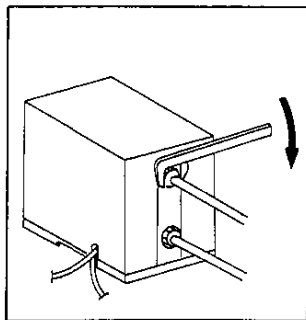
① 噴流が出ない時

1. 浴槽に湯が38cm以上入っているか。
2. 差しこみプラグが抜けていないか。
3. 防雨型E.L.タップ(漏電ブレーカー)のセットボタンが飛び出していないか。
4. 噴流が弱くなったとき、吸湯口のフィルターがつまっていないか調べてください。



② ポンプ部より水漏れしている時

ポンプと接続管の連結ナットをパイプレンチにて締め付ける。



※修理時は必ずポンプ電源差しこみプラグを抜いてください。

※修理については、お買上げの販売店、または工事店、もしくは最寄りの大阪ガス支社、住設営業所にお問合せください。

「ご自分での修理は絶対になさらないでください。」

① サービスのお申し込み

- 13ページの「故障の現象と処理」の項を見てもう一度ご確認ください。
- 確認のうえ、それでも不具合な場合、あるいはご不明な場合はご自分で修理なさらないでお買い上げの販売店もしくは大阪ガス支社、住設営業所にご連絡ください。なお、ご連絡いただくときは、次のことをお知らせください。
 - (1)品名 ジェット噴流バス<グランメールタイプ>
 - (2)型式 1200型、1400型、1600型
 - (3)色 オフホワイト又はグリーン
 - (4)現象 (できるだけ詳しく)
 - (5)道順 (できるだけ詳しく)

② 保証書について

- この器具には保証書がついています。このジェット噴流バスは保証書に記載のように、器具の故障について修理いたします。詳しくは保証書をごらんください。保証書を紛失されますと、無料修理期間であっても修理費をいただくことがありますので、この取扱説明書とともに大切に保管してください。
- 保証期間経過後の修理につきましてはお買い上げの販売店にご相談下さい。修理により機能が維持できる場合はお客様のご要望により有料修理いたします。
- なお保証期間中の修理などアフターサービスについてご不明な場合は、お買い上げの販売店または最寄りの大阪ガス支社住設営業所にお問い合わせ下さい。

③ 補修用部品の保有期間について

- 本商品の補修用性能部品の最低保有期間は製造打切り後7年です。性能部品とは商品の機能を維持するために必要な部品です。