

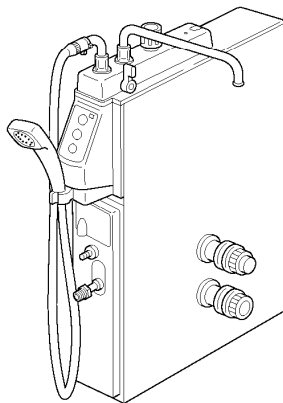
## ガスふろ給湯器(シャワー付き・FFタイプ)

# 取扱説明書

保証書付

131-R930型 131-R931型  
131-R932型 131-R933型

型式名： SR-61FF1  
SR-61FF2



このたびは、ガスふろ給湯器(シャワー付き・FFタイプ)をお買い上げいただきましてありがとうございます。

この取扱説明書には、ガスふろ給湯器(シャワー付き・FFタイプ)を安全に正しく使用していただくために必要な注意事項、使用方法が記載されています。本機器を使用する前によく読み、十分に理解した上でご使用ください。

この取扱説明書はいつでも使用できるように大切に保管し、使用方法がわからないときお読みください。

保証書は裏表紙と30ページにあります。お買い上げ日、販売店名、保証内容などをよく確認し、この取扱説明書とともに大切に保管してください。

来客者などが機器を使用するときは、その前に必ず取扱説明書の内容を説明してください。

### もくじ

はじめに ..... 1

### 安全のための注意

必ずお守りください ..... 2

### 各部の名前とはたらき

各部の名前とはたらき ..... 10

### 使いかた

初めて使うとき ..... 13

出湯管やシャワーでお湯を使うとき ..... 15

お風呂にお湯をはる ..... 17

お風呂をあつくる ..... 19

能力切替スイッチの使いかた ..... 20

### 凍結予防

凍結による破損予防(水抜き) ..... 21

再び使用するとき ..... 23

### 点検・お手入れ

点検のポイントとお手入れ ..... 24

### 故障かな?と思ったら

修理を依頼される前に ..... 25

故障表示 ..... 26

### 仕様

仕様 ..... 27

### サービス

アフターサービスについて ..... 28

### 保証書

保証書 ..... 30 - 裏表紙



51017540

5101754000 AD-01

# はじめに

## 本書の構成

本書は、以下の8の項目から構成されています。


(※表紙に「もくじ」を設けてあります。)

- 安全のための注意** …… 本品を使用する上での注意事項を記載しています。機器をお使いになる前に、必ずお読みください。
- 各部の名前とはたらき** …… 各部の名称と機能を記載しています。
- 使いかた** …… 最初にお使いになる際にしていただきたい内容、出湯管やシャワーでお湯を使う場合の操作方法およびお風呂を沸かす方法を記載しています。
- 凍結予防** …… 冬期など寒い時期に機器および付帯設備の凍結を予防するための方法を記載しています。長期間ご使用にならない場合にもお読みください。
- 点検・お手入れ** …… 快適に長く機器を使用していただくためにお客様にしていただきたい、点検とお手入れの方法を記載しています。
- 故障かな?と思ったら** …… 症状別の対処方法を記載しています。機器の調子が変わだなと思ったらお読みください。
- 仕様** …… 機器の仕様と能力を記載しています。
- サービス** …… アフターサービスを依頼される場合のご注意や、保証、機器の修理・移設に関するお知らせを記載しています。

## 本書の使いかた

初めてお使いになるときには、ひと通りお読みください。  
使いかたが分からなくなったときなどは、表紙の「もくじ」から該当する項目を探して、そのページをご覧ください。

## 本書で使用される絵表示について




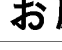
-  …… 参照ページおよび参照箇所
- ?用語** …… 用語説明
- ▶▶仕組み** …… 仕組みの説明
- !ヒント** …… 使いかたのヒント

※安全にお使いいただくためのご注意に関する絵表示については、2ページを参照してください。

# 必ずお守りください

安全のため、必ずお読みください。

この取扱説明書では、誤った取り扱いによる危害・損害の程度を次のように区分しています。お客さまや他の人々への危害や財産への損害を未然に防止するために、いろいろな絵表示をしています。内容は下図の通りです。よく理解して正しくお使いください。

 <b>危険</b>	この表示を無視して、誤った取扱いをすると、人が死亡、重傷を負う危険、または火災の危険が差し迫って生じることが想定される内容を示しています。
 <b>警告</b>	この表示を無視して、誤った取扱いをすると、人が死亡、重傷を負う可能性、または火災の可能性が想定される内容を示しています。
 <b>注意</b>	この表示を無視して、誤った取扱いをすると、人が傷害を負う可能性や物的損害のみの発生が想定される内容を示しています。
 <b>お願い</b>	この表示は本機器を安全・快適に使うため、是非理解していただきたい事柄を示しています。

## 絵表示の意味

- |   |   |   |
|---|---|---|
|  一般的な危険警告注意 |  火災注意            |  高温注意        |
|  感電注意       |  一般的な禁止          |  触れるな        |
|  ぬれ手禁止      |  分解禁止            |  火気禁止        |
|  必ず行うこと     |  電源プラグをコンセントから抜く |  必ずアース線を接続せよ |

## ⚠ 危険

### 給排気筒トップの外れや詰まりに注意

- 給排気筒トップ・給気管・排気管の外れ、損傷や鳥の巣などによる詰まりに気づいたときは、すぐに使用をやめ、お買い上げの販売店またはもよりの大阪ガスへご連絡ください。  
このまま使用すると、排気が室内に漏れたり不完全燃焼の原因となります。



### ガス漏れ時の処置

- ただちに使用をやめガス栓およびメーターのガス栓を閉じ、窓や戸を開けてから、もよりの大阪ガスへご連絡ください。
- 係員が処置するまでは、電気製品(換気扇など)のスイッチ操作や電源プラグの抜き差し、マッチ・ライターなどの使用は絶対にやめてください。周辺の電話も使用しないでください。

火や火花で引火し、爆発事故を起こすことがあります。

火を使ったり電源プラグの抜き差し禁止

電気器具(換気扇など)のスイッチの「入・切」禁止

ガスのおいひする場所での電話の使用禁止



### 工事は資格必要

- この機器の設置・移動および付帯工事には専門の資格・技術が必要です。工事は必ずお買い上げの販売店に依頼してください。

# 必ずお守りください

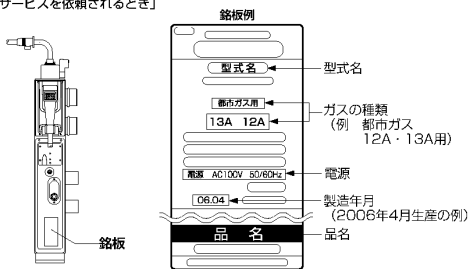
## 警告

### ガスの種類と電源を確認

- 機器前面の、下図に示す位置に銘板を貼付してあります。
  - 銘板に表示してあるガス種（ガスグループ）および電源（電圧・周波数）を確認してください。銘板に表示のガス、電源以外では使用しないでください。
- 異なるガスや電源で使用すると、爆発点火や不完全燃焼により、一酸化炭素中毒や火災、機器破損の原因となります。
- 不明な点はお買い上げの販売店またはもよりの大阪ガスへご連絡ください。
- 移設や移転の場合は、販売店／転居先のご事業者（供給業者）へご相談ください。
- ☞ P28「サービスを依頼されるとき」



銘板確認



### ガスの接続について

- この機器のガス接続はねじ接続です。ガス接続工事はお買い上げの販売店またはもよりの大阪ガスへ依頼してください。

### 分解禁止

- お客さま自身では、機器を分解したり、修理・改造はしないでください。

3 安全のための注意

## 警告

### 給排気筒トップに囲いをしない

- 増改築などによって給排気筒トップを屋内の状態にしたり、ビニールや波板などで囲いをしないでください。また、外壁の塗装や増改築、家屋の修繕時など、シートで家屋の壁面を覆うことがあります。そのような場合は使用しないでください。
- 不完全燃焼による一酸化炭素中毒や火災の原因となり大変危険です。

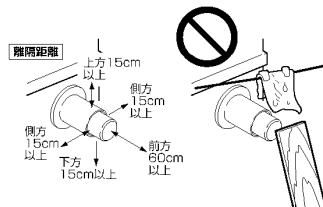


### 屋外に設置しない

- この機器は浴室内設置型です。屋外に設置しないでください。また、給排気筒トップは屋外に面した壁面の外に出るようにしてください。機器に雨水が浸入したり、風で炎があふれて火災の原因となります。

### 可燃物に注意

- 給排気筒トップや排気管の周囲には燃えやすいもの（木材、紙、洗濯物等）を置かないでください。
- 火災など、思わぬ事故の原因となります。
- 給排気筒トップは、周囲のものは常に右記の離隔距離を確保してください。



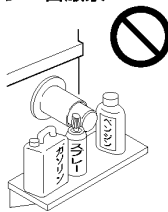
### お子様に対する注意

- 浴室で遊ばせないでください。
- お風呂を沸かしているときなど浴槽に水のある場合は特に、浴槽に落ちておぼれるなど思わぬ事故の原因となることがあります。
- 一人でお湯を使わせしないでください。思わぬ事故の原因となります。
- 浴槽にもぐったりしないように注意してください。思わぬ事故の原因となります。

## 警告

### 引火のおそれのあるものの使用禁止 スプレー缶厳禁

- 機器や給排気筒トップ、排気管の周囲には、引火しやすいもの（ガソリン、ベンジン、灯油など）やスプレーなどを置いたり、使用したりしないでください。
- 引火して、火災のおそれがあります。
- 機器や給排気筒トップの周囲にスプレー缶、カセットコンロ用ボンベなどを置かないでください。熱でスプレー缶内の圧力が上がり、スプレー缶が爆発するおそれがあります。



### お湯を使うときはやけどに注意

- お湯を使うときやお湯の温度を変えたときは必ず手でお湯の温度を確認し、湯温が安定してから使用してください。
- 以下の場合には、一瞬熱いお湯が出る場合がありますので、出始めのお湯は体にかかないでください。特に小さなお子さまには一人でお湯を使わせないでください。
  - ・ お湯を一度止めて再度使用するとき
  - ・ 高温のお湯を使った直後
  - ・ 湯量をおおしに少なくした場合
  - ・ 夏期など水温の高い時期にお湯を少しだけ使おうとした場合
  - ・ トイレの水を流すなどして、給水圧が変化した場合
  - ・ 長時間の涼み直し直後
- シャワー・給湯の使用中は、使用者以外は湯温調節つまみの位置を変更しないでください。突然熱湯や冷水が出て、熱湯でやけどをしたり冷水が出て思わぬ事故につながる場合があります。
- 給湯使用中は出湯管が熱くなりますので、やけどにご注意ください。
- シャワーホースが折れ曲がるなどしたままシャワーを使用しないでください。熱いお湯が出てやけどをすることがあります。

### 排水口の詰まりに注意

- 浴室の排水口はこまめに掃除してください。
- 排水口が詰まると機器内に水が浸入し、点火時に炎があふれて火災や機器損傷の原因となります。

### 使用中の外出・就寝禁止

- 火をつけたまま、就寝・外出はしないでください。思わぬ事故の原因となります。

### 出湯栓切替レバーはマークに合わせて使用する

- 出湯栓切替レバーはマークの位置に合わせて使用してください。マーク以外の位置で使用すると、熱いお湯が出る場合があります。

### 電気事故防止のために

- 漏電ブレーカー・電源コードを加工したり無理な力を加えないでください。感電、ショートや発火の恐れがあります。
- 漏電ブレーカーは確実にさし込んでください。さし込みがゆるいと、感電や火災の原因になります。
- 傷んだ漏電ブレーカー・電源コードは使用しないでください。
- 感電の恐れがありますので、ぬれた手で漏電ブレーカーをさわらないでください。
- 漏電ブレーカーのコンセント差込部の刃および刃の取付面にほこりが付着している場合は、乾いた布で拭いてください。火災の原因となります。



感電注意

### 許容電力以上の使用禁止

- コンセントや配線器具の定格を超える使いかたや、たこ足配線などで定格を超えると、発熱による火災の原因となります。

## 必ずお守りください

### 警告

#### 無理な力を加えない

- 機器本体や付帯設備の上に乗ったり、重量物をのせたりしないでください。けがや故障の原因となります。機器に無理な力が加わると、破損や故障の原因となります。

#### 他の機器との接続について

- この機器を太陽熱温水器に接続しないでください。高温のお湯が出てやけどをすることがあります。

#### 入浴するときはやけどに注意

- 入浴するときは、必ず手でお湯の温度を確認してください。浴槽内のお湯の上下に温度差が生じることがありますので、お湯を十分にかきまぜてから確認してください。
- 追いだきときは循環口が熱くなったり循環口から熱いお湯が出ますので、手や体を近づけないでください。



高温注意



温度確認

#### 入浴時のご注意

- 浴槽にもぐらないでください。思わぬ事故の原因となります。

#### お風呂を沸かしすぎたときには

- 追いだきの消し忘れなどによりお風呂を沸かしすぎた場合は、浴槽のお湯が沸とうし蒸気が噴き出すことがありますので、浴室へ入るときや、ふろのふたを開ける際はやけどなどに十分注意してください。
- 浴槽のお湯があつい間は、絶対に、お湯に手や体を入れたりしないでください。やけどのおそれがあります。

### 警告

#### 異常時の処置

#### 地震・火災などの緊急のときには

- 機器の異常（給排気筒トップから煙が出るなど、臭気、異常音、水漏れなどに気づいたときは、すぐに使用をやめ、下記の処置をして、販売店またはもよりの大阪ガスへご連絡ください。

☑ P28「サービスを依頼される時」



- 地震、火災など緊急のときも同様に処置してください。

※これはガスが漏れたときの処置方法ではありません。ガス漏れに気づいたときは・・・

☑ P2「ガス漏れ時の処置」

### 注意

#### 用途について

- 浴室の給湯やシャワー、お風呂への湯はり、追いだき以外の用途には使用しないでください。これら以外の用途に使用すると、思わぬ事故の原因となります。
- ホースなどを出湯管につないで延長して使用しないでください。

#### 5 安全のための注意

### 注意

#### 機器や給排気筒トップ、排気管でのやけどに注意

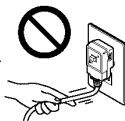
- 使用中、使用直後は機器や給排気筒トップ、排気管とその周辺は高温になりますので、さわらないでください。また、機器と浴槽（または壁）の間には手を差し込まないでください。



接触禁止

#### 給排気筒トップに指や棒を入れない

- 給排気筒トップに指や棒を入れないでください。けがや故障の原因となります。



#### 電源コードを持って引き抜かない

- コードを引っぱって漏電ブレーカーを抜かないでください。ケーブルが断線して発熱・発火の原因となります。

#### アース必要

- この機器はアースが必要ですので、アース線がアース端子に接続されているか確認してください。

アース端子がない場合は有資格者によるアースの取り付けが必要です。

☑ P12「漏電ブレーカー」

#### 積雪による給排気筒トップの閉塞に注意

- 積雪や、屋根から落ちた雪により給排気筒トップがふさがれないように注意してください。ふさがれそうなきときは、安全に注意して、除雪してください。

ふさがれると使用中自然消火したり、点火不良の原因となります。こんなときは・・・

☑ P28「サービスを依頼される時」

- 屋根から落ちた雪が給排気筒トップをふさいだり破損するおそれのあるときは、屋根の雪止め工事を工事店に依頼してください。

#### つららに注意

- 冬期は特に、給排気筒トップの下に立ち入らないでください。積雪時の雪解け水や排気中の水分が凍結して、つららとなって落下してけがの原因となります。

### お願い

#### 水による着色について

- 給水配管が新しい場合や水質によっては、微量の銅イオンがお湯の中に溶出し、青色の化合物が生成され、浴槽や洗面台やタオルなどが青く着色することがあります。健康上支障ありませんが、中性洗剤等で洗い、よくすすぐと発色しにくくなります。

#### 飲用に使うときは

- 機器内に長時間たまった水や朝一番にお使いのお湯は、飲んだり調理に用いないで、雑用水としてお使いください。

#### 本体の上に金属製のものを置かない

- 本体の上にヘアピンや金属片を置かないでください。機器本体はステンレス製ですが錆びることがあります。

#### 強化ガスホースの注意

- 強化ガスホースは、折れたりねじれたりしないようにしてください。また、機器の下を通したり、触れたりしないようにしてください。強化ガスホースがひび割れたり差し込み口がゆるくなった場合はガス漏れの原因になりますので、お買い上げの販売店またはもよりの大阪ガスにご相談ください。

#### 温泉水や自家用井戸水や地下水で使うと

- 水質によっては、機器内の配管内部に異物が付着するなど耐久性を損なう場合や、機器を腐食させるおそれがありますので使わないでください。

#### 一般家庭用品です

- 業務用のような使用頻度の高い使い方をすると機器の寿命を短くします。

#### 適合する別売品以外は使わない

- この機器に適合する別売品以外は使用しないでください。事故や故障の原因となります。
- 市販の湯ごめ防止器などを使用しないでください。釜なりや機器故障の原因となります。

# 必ずお守りください

## お願い

### 入浴剤や洗剤などについて

- 硫黄、酸、アルカリ、塩を含んだ入浴剤や洗剤、また沈殿物が生じるような入浴剤は使用しないでください。  
熱交換器の腐食や故障の原因となります。  
異常に気づいたときはすぐに使用をやめてください。
- 泡の出る入浴剤は使用しないでください。  
使用した場合、循環不良となりお風呂が沸かしができません。
- 塩素系のカビ洗浄剤、酸性の浴室用洗剤、塩素系または酸性の消臭剤、塩などが機器やガス管などにかかったときは、すぐに十分に水洗いをしてください。  
思わぬ事故や故障の原因となります。
- 入浴剤や洗剤は、その商品の注意文をよく読んでご使用ください。



### 運転停止時の注意

- 給湯やシャワー、追いだし使用中は、ガス栓を操作して消火しないでください。
- 給湯やシャワー、追いだし使用中は、漏電ブレーカーをコンセントから抜いて消火しないでください。

7 安全のための注意

## お願い

### 循環口をタオルでふさがない

- 浴槽の循環口をタオルなどでふさがないでください。  
追いだきをしたとき、機器内のお湯が沸とうしてやけどをするおそれがあります。
- 浴槽内でタオルを使ったり、衣類やベットのなどを洗わないでください。  
毛や糸くずが吸い込まれて機器故障の原因となります。



### 燃焼排ガスについて

- 植物やペットなど、燃焼排ガスによって加熱されると困るものや悪影響を受けるものは、給排気筒トップの周囲に置かないでください。

### 増改築時の注意

- 増改築などによって、燃焼排ガスが直接建物の外壁や窓・ガラス・網戸・アルミサッシなどに当たらないようにしてください。  
変色・破損・腐食の原因となります。
- 給排気筒トップの周囲に塀などを設ける場合は、お買い上げの販売店またはもよりの大阪ガスへご相談ください。  
塀などの形状・高さ・給排気筒トップからの距離によっては、機器の正常な燃焼を妨げることがあります。

### 冬期または長期間使用しないとき

- 冬期または長期間使用しないときは凍結予防をしてください。  
P21-23「凍結による破損予防」

### 日本国内向けです

- 海外での設置および使用はしないでください。  
思わぬ事故の原因となります。この場合は当社では責任を負いかねます。



## お願い

### 雷時の注意

- 雷が発生しはじめたらすみやかに運転を停止し、漏電ブレーカーを抜いてください。  
雷による一時的な過電流で電子部品を損傷することがあります。
- 感電のおそれがありますので、ぬれた手で漏電ブレーカーをさわらないでください。雷が遠ざかったことを確かめてから、漏電ブレーカーをコンセントにしっかり差し込んでください。



### 停電時のご注意

- 停電すると使用できません。使用中に停電すると停止します。
- 給湯中に停電するとお湯が水になります。ご注意ください。
- 電力の供給が復帰したときに、能力切替スイッチの設定が「小」になります。必要に応じて調整してください。
- 給湯中に停電した場合は、出湯栓切替レバーを「止」の位置に戻し、電力の供給が復帰するのを待ちください。  
出湯栓切替レバーを「止」の位置に戻してから、電力の供給の復帰を待つて再度開かないと、給湯できません。

### 断水時のご注意

- 断水すると使用できません。使用中に断水すると停止します。  
「追いだし」は使用できません。
- 使用中に断水した場合は、出湯栓切替レバーを「止」に戻して、水の供給が復帰するのを待ちください。
- 出湯栓切替レバーを開けたままにしておくと、水の供給が復帰したときに、水が流れたままになります。ご注意ください。
- 水の供給が復帰したら、始めの水は使用せず、十分に水を流してから使用してください。  
断水中の給水管内には、飲用や調理に適さない水が留まっていることがあります。

### 運転「切」で出湯栓切替レバーを開けない

- 運転スイッチが「切」の状態では出湯栓切替レバーを開けないでください。  
機器内配管に冷水が流れると、機器内が結露して機器の寿命を短くします。

### この機器は特監法対象機器です

- この機器は「特定ガス消費機器の設置工事の監督に関する法律」で定める「特定ガス消費機器」です。「ガス消費機器設置工事監督者」もしくはその監督者のもとでなければ取り付けできません。  
この機器には、工事完了後、工事責任者が法定ステッカーを貼付することになっています。貼付されていないときは、お買い上げの販売店へご連絡ください。

法定ステッカー(例)

特定ガス消費機器の設置工事の監督に関する法律第6条の規定による表示	
工事責任者の氏名 又は名称及び住所	TEL
監督者の氏名	
資格証の番号	
施工内覧及び 施工年月日	年 月 日



### 点火・消火の確認

- 使用時の点火、使用後の消火を、本体操作部の燃焼ランプで確認してください。

### 浴槽からお湯を抜く際には

- 浴槽からお湯を抜く際には、機器が追いだきをしていないか確認してください。  
追いだきをしている間は、浴槽のお湯を排出しないでください。

### 機器に水をかけない

- むやみに水をかけないでください。  
故障の原因となります。

### お手入れの際の注意

- お手入れは機器が冷めてから行ってください。
- けがには十分ご注意ください。
- 機器を洗剤、ベンジン、シンナーでふいたり、タワシなど固いものでこすらないでください。
- 浴槽はこまめに掃除して清潔にお使いください。

# 必ずお守りください

## お願い

### シャワーの取り扱いについて

- 浴槽や洗面器の中にシャワーヘッドを入れたまま長時間放置しないでください。

### 出湯管の取り扱い注意

- 出湯管を手すりとして使用したり、タオルをかけたりしないでください。出湯管が破損することがあります。

### 機器の設置状態についての確認

- 下記の項目を満足していない場合には、お買い上げの販売店またはもよりの大阪ガスに連絡し、設置場所を変更してください。
  - ①機器は傾きなく設置されていますか？
  - ②給排気筒トップは冷・暖房や換気扇の吹き出し口や吸い込み口付近は避けてありますか？そうでないと、正常な燃焼の妨げになることがあります。
  - ③軒の下など落下物の危険のあるところを避けて設置してありますか？
  - ④メンテナンスできる場所に設置されていますか？そうでないと、メンテナンスをお断りすることがあります。
  - ⑤給排気筒トップへの積雪や、屋根から落ちた雪で給排気筒トップが閉塞されることはありませんか？不完全燃焼の原因になります。

## ？用語

### 追いだし

浴槽に張ってあるお湯を循環口から機器本体に取り入れ、機器本体の中で加熱し、再度浴槽に戻すことで浴槽のお湯をあつくしていくこと。

### 湯量・お湯の量

この説明書では、出湯管、シャワーから出されるお湯の流量（出具合）を指します。

### 給気管・排気管・給排気筒トップ

この機器は、燃焼に必要な空気を給気管を通じて屋外から取り入れ、燃焼排ガスを排気管を通じて屋外へ排気します。また給気管と排気管の先端に位置する部品を「トップ」と呼び、給気と排気を1つの部品で行う場合はこれを「給排気筒トップ」といいます。排気ダクトに排気する設置の場合、「排気筒トップ」より排気ダクトに排気、「給気筒トップ」より屋外から給気します。

## 乾電池に関するご注意

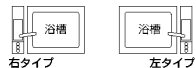
- 機器を取り替えた場合、旧機器は専門の業者に処理を依頼してください。その際、乾電池を使用している機器は、乾電池を取り外してから正規の処置をしてください。そのままにしておきますと思わぬ事故になることがあります。

# 各部の名前はたがひ

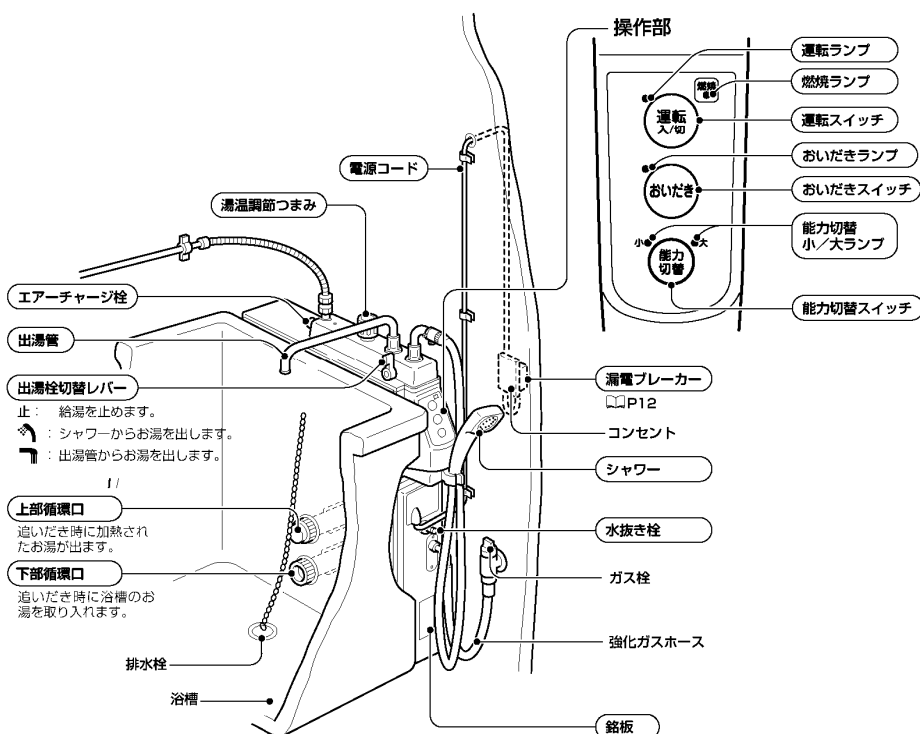
## 機器本体と操作部

機器各部の名前を確認してください。

- 右図の機器は左タイプです。本文中は右タイプで操作説明をしています。右タイプは浴槽が機器の右側になり、出湯栓切替レバー・循環口などの位置と、出湯栓切替レバーの表示が左右逆になります。



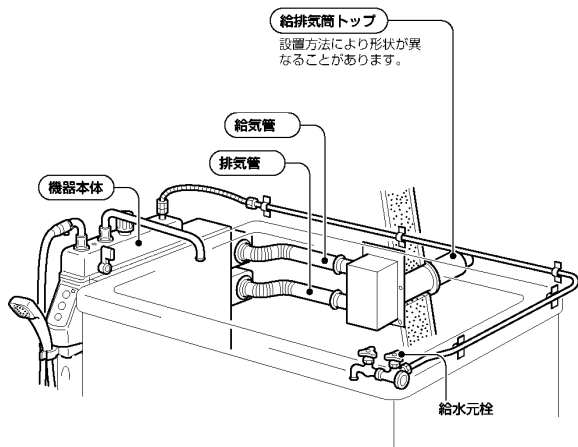
※右図は一例です。給水元栓、ガス栓、配管の位置・形状などは、この図と異なることがあります。



# 各部の名前とはたらき

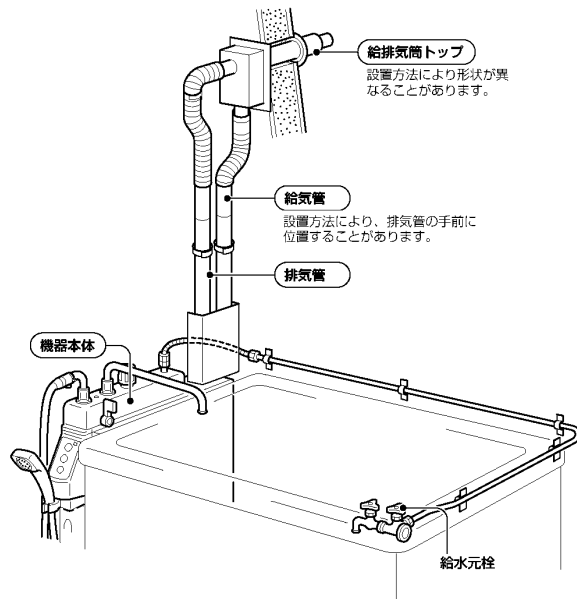
## 131-R930 型 (右タイプ) の設置例

※131-R931 型は左タイプです。左タイプの場合、機器本体の左側に浴槽が設置されます。



## 131-R932 型 (右タイプ) の設置例

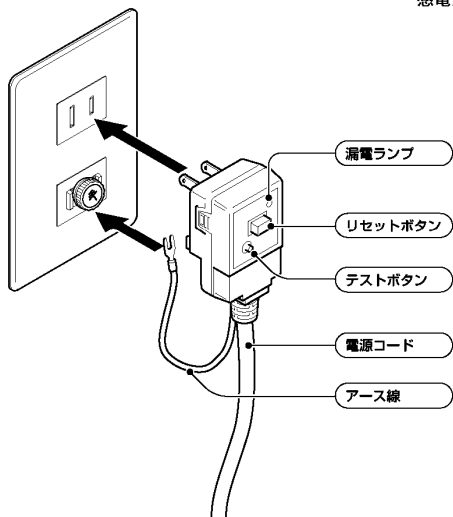
※131-R933 型は左タイプです。左タイプの場合、機器本体の左側に浴槽が設置されます。



## 漏電ブレーカー

漏電ブレーカーの各部の名前を確認してください。  
感電事故防止のため、取り扱いには注意してください。

☐ P4 「電気事故防止のために」



## ！ ヒート

作動確認をしてください

- 機器に付属の漏電ブレーカーは、安全のため月に1度程度、作動確認をしてください。
- ① 漏電ブレーカーがコンセントに差し込まれていることを確認します。
- ② テストボタンを押し、漏電ランプが点灯すれば正常です。
- ③ リセットボタンを押しして作動確認を終了します。漏電ランプが消灯します。

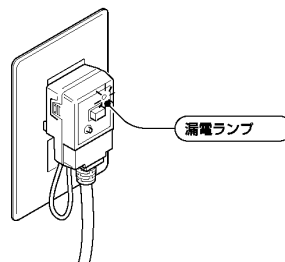


## ⚠ 注意

もし、漏電ランプが点灯したら…

- 機器本体に異常が見られない場合、漏電ブレーカーのリセットボタンを押ししてください。
- 機器本体が水に浸っている場合、排水口の掃除をするなど冠水の原因を取り除き、水がひくのを待って、漏電ブレーカーのリセットボタンを押ししてください。

上記の操作をしてもなおも漏電ランプが点灯するようであれば、お買い上げの販売店またはもよりの大販ガスにお問い合わせください。



# 初めて使うとき

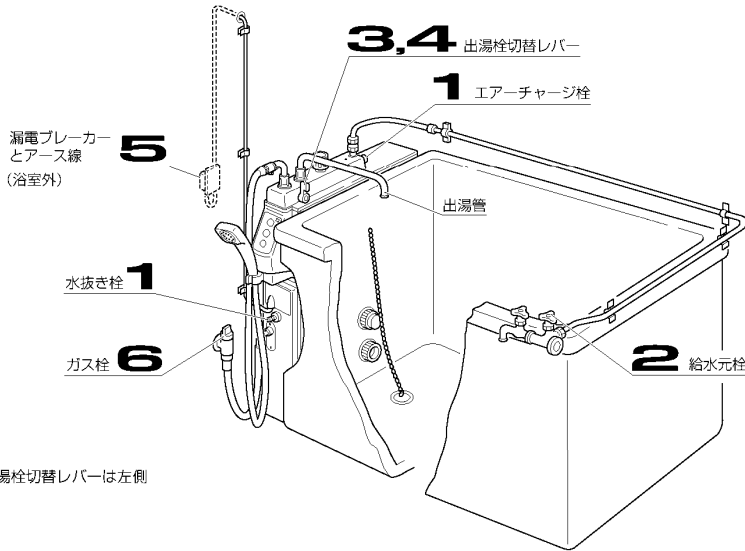
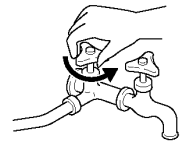
初めて使うときは、次の準備が必要です。

## 1

水抜き栓とエアチャージ栓が閉じていることを確認する。

## 2

給水元栓を開ける。



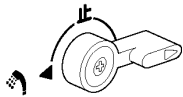
※左タイプでは出湯栓切替レバーは左側になります。

13 使いかた

## 3

ガス栓は閉じたままで、出湯栓切替レバーを回して出湯管に合わせ、水を出す。

出湯栓切替レバーの ▷ を、  
⌞ の位置に合わせる。

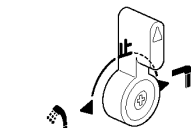


出湯管から水が出る



## 4

出湯栓切替レバーを「止」に合わせて水を止める。



水が止まる

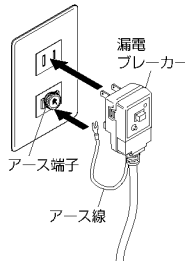


出湯栓切替レバーは「カチッ」と音がするまで回してください。

出湯栓切替レバーは「カチッ」と音がするまで回してください。

## 5

アース線をアース端子に接続し、漏电ブレーカーをコンセントに差し込む。



## 6

ガス栓を全開にする。



全開にする

## 警告

ぬれた手で漏电ブレーカーをさわらない

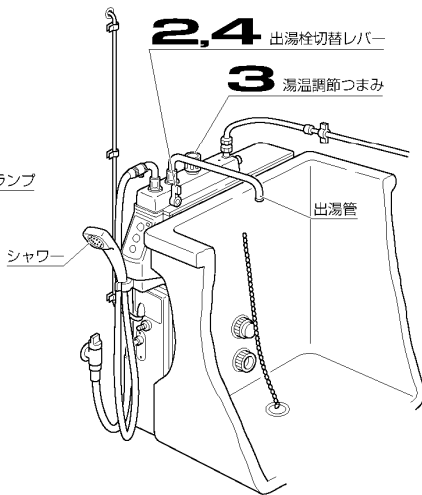
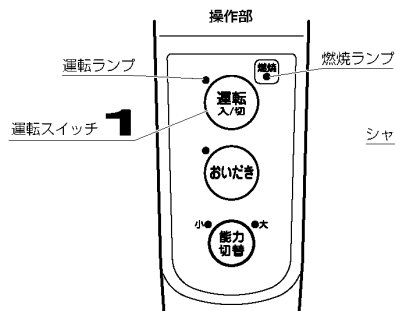
●漏电ブレーカーをコンセントに差し込む際は、ぬれた手で漏电ブレーカーをさわらないでください。感電のおそれがあります。





# 出湯管やシャワーでお湯を使うとき

出湯管とシャワーの切替はレバーひとつで簡単です。



※左タイプでは、出湯栓切替レバーは左側になります。

**1**  
運転スイッチを押して「入」にする。



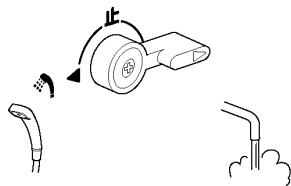
運転ランプが点灯します。

15 使いかた

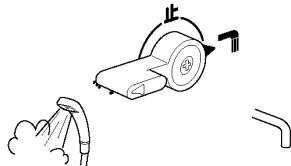
## 2

出湯栓切替レバーを、出湯管かシャワーのいずれかお湯を出したい側に合わせる。

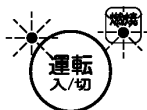
出湯管からお湯を出すとき



シャワーからお湯を出すとき

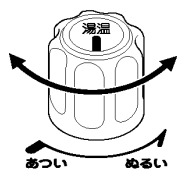


燃焼ランプが点灯し、しばらくしてお湯が出ます。



## 3

湯温調節つまみで湯温を調節する。

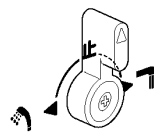


ぬるい方に回すとお湯の量が増えてぬるくなります。  
あつい方に回すとお湯の量が減ってあつくなります。  
※お湯の量が少ないと、機器が燃焼を停止して、お湯が水になることがあります。こんなときは湯量調節つまみを「ぬるい」方に回してお湯の量を増やしてください。  
お好みの湯温が得られないときは…

□P20「能力切替スイッチの使いかた」

## 4

お湯を止めるには、出湯栓切替レバーを「止」の位置にする。



お湯が止まり、燃焼ランプが消灯します。

しばらく、お湯を使わないときには…

運転スイッチを押して「切」にする。



### 警告

#### やけどに注意

- 出湯栓切替レバーは給湯がシャワーのマークの位置に合わせて使用してください。途中位置で使用すると、あついお湯が出る場合があります。
- お湯を使用している本人以外（小さなお子様など）は、湯温調節つまみや能力切替スイッチに触れないようにしてください。
- お湯を使うときやお湯の温度を変えたときは、必ず手でお湯の温度を確認してから使用してください。
- 体にお湯を浴びたまま湯温調節つまみを回したり、能力切替スイッチを押したりしないでください。
- お湯を一度止めて再度使用するとき、はじめにあついお湯が出る場合がありますので、手でお湯の温度を確かめてから使用してください。



高温注意

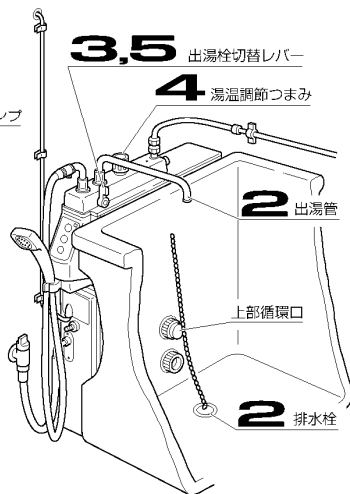
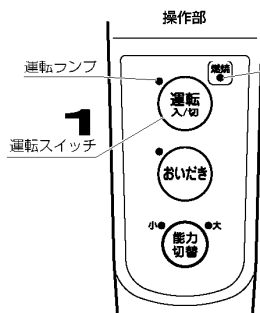
#### ▶▶仕組み

高温のお湯の温度が安定しない  
燃焼ランプがついたり消えたりする

- やけど防止のため、お湯があつくなる（約75℃以上）と、機器は燃焼を停止（燃焼ランプが消灯）します。お湯の温度が下がる（約50℃）と、燃焼を再開します。

# お風呂にお湯をはる

追いだきをする前にお湯をはります。水から沸かすよりも時間がかかりません。



※左タイプでは出湯栓切替レバーは左側になります。

1 運転スイッチを押して「入」にする。

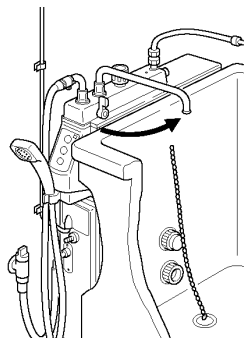


運転ランプが点灯します。

17 使いかた

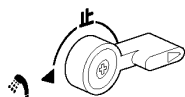
## 2

浴槽の排水栓を閉じ、出湯管を浴槽内に回す。



## 3

出湯栓切替レバーを出湯管に合わせて浴槽にお湯を入れる。



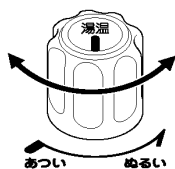
燃焼ランプが点灯し、しばらくして出湯管からお湯が出ます。

※出湯栓切替レバーの詳しい使い方は…

□P15-16 「出湯管やシャワーでお湯を使うとき」

## 4

湯温調節つまみで湯温を調節する。

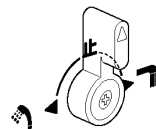


ぬるい方に回すとお湯の量(出具合)が増えてぬるくなります。あつい方に回すとお湯の量(出具合)が減ってあつくなります。お好みの湯温が得られないときは…

□P20 「能力切替スイッチの使いかた」

## 5

浴槽のお湯が適量になったら出湯栓切替レバーを止に合わせる。



お湯が止まり、燃焼ランプが消えます。

追いだきをするためには、お湯は上部循環口から10cm以上上まで必要です

□P19 「お風呂をあつくる」

お湯がぬるいときには…

追いだきをする。

□P19 「お風呂をあつくる」

## 警告

### 浴槽のふたについて

●浴槽のふたは蒸気でやわらかくなることがあります。ふたの上に乗ったり、手をついたりしないでください。おぼれたり、やけどをすることがあります。浴室では小さなお子さまを遊ばせないでください。

### お風呂を沸かしすぎたときには

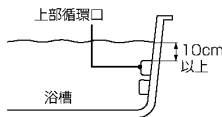
●追いだきの消し忘れなどによりお風呂を沸かしすぎた場合は、浴槽のお湯が沸騰し蒸気が噴き出すことがありますので、浴室へ入るときや、ふたを開ける際はやけどなどに十分注意してください。

●浴槽のお湯があつい間は、絶対に、お湯に手や体を入れたりしないでください。やけどのおそれがあります。

# お風呂をあつくる

浴槽のお湯がぬるいときは、追いだきをしてください。お湯が冷めてしまったときや前回の残り湯を再び沸かすときにもお使いいただけます。

**1** 浴槽に、上部循環口より上に10cm以上お湯(水)が入っていることを確認する。



**2** 運転ランプが点灯していることを確認し、おいだきスイッチを押す。



おいだきランプが点灯し、続いて燃焼ランプも点灯して、追いだきが始まります。

**3** お湯が沸き上がったらいだきスイッチを押す。



おいだきランプおよび燃焼ランプが消灯し、追いだきが終わります。

## 警告

入浴前にお湯をかきまぜるやけどに注意

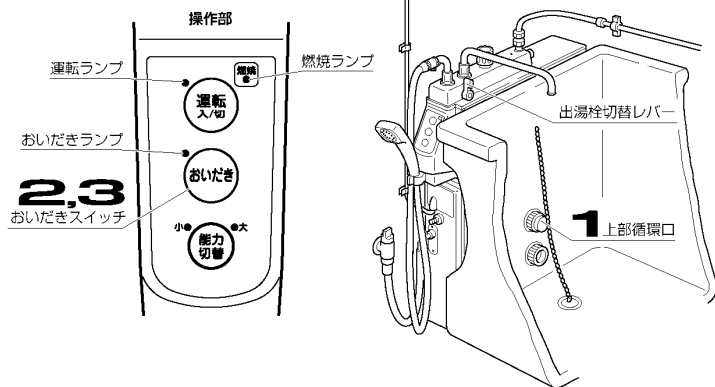
●追いだき中や追いだき後は、お湯の上の方が熱くなっていますので、よくかきまぜて、必ず手でお湯の温度を確認してから入浴してください。

入浴するときはやけどに注意

●追いだきときは循環口から熱いお湯が出ますので、手や体を近づけないでください。



高温注意



## ！ヒント

追いだきと給湯を同時使用する

- 追いだきをしながら給湯やシャワーを同時に使用することができます。
- 出湯栓切替レバーを出湯管がシャワーに合わせます。

# 能力切替スイッチの使いかた

**1** 運転スイッチを押して「入」にする。



運転ランプが点灯します。

**2** 能力切替スイッチを押して能力を切り替える。

湯温調節つまみを「あつい」にしてもお湯がぬるすぎる時には…



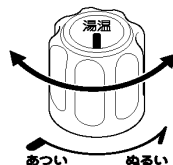
能力切替大ランプを点灯させます。

湯温調節つまみを「ぬるい」にしてもお湯があつすぎる時には…



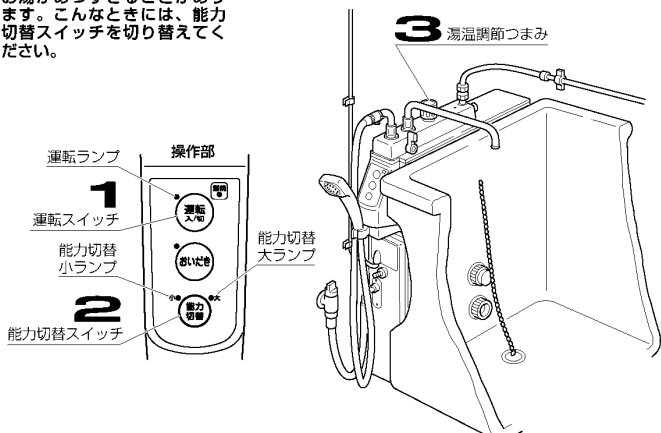
能力切替小ランプを点灯させます。

**3** 出湯管からお湯を出し、再度湯温調節つまみで湯温を調節する。



能力切替スイッチで能力を切り替えると、湯温が変わります。必ず湯温調節つまみで調節してください。思わぬあついお湯が出る場合がありますので、特に注意してください。

冬期など水温が低いときは、湯温調節つまみを「あつい」にしてもお湯がぬるすぎる場合があります。夏期の水温が高いときや、水圧の低い地域では、湯温調節つまみを「ぬるい」にしてもお湯があつすぎる場合があります。こんなときには、能力切替スイッチを切り替えてください。



## ▶▶仕組み

能力切替スイッチの位置と湯温調節つまみの位置と湯温の関係

ぬるい <	> あつい
能力小	湯温が低い
能力大	湯温が高い

※上図はめやすです。実際の温度は、季節や給水事情(水圧・流量など)により異なります。  
※通常、能力切替は「大」に合わせ、水温が高いときに「小」に合わせると使いやすいです。

## 警告

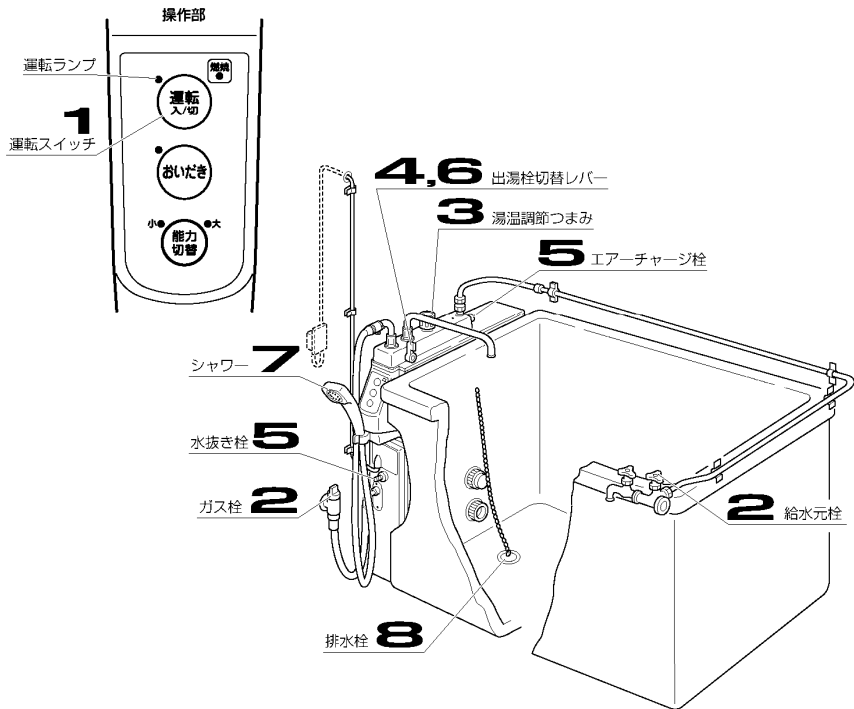
やけど注意

●能力切替スイッチを「大」にした場合、給水温度によっては高温のお湯が出る場合があります。やけどに十分注意してください。

# 凍結による破損予防(水抜き)

(凍結の恐れがある場合)

冬期は暖かい地域でも、機器内の水が凍結することがあり機器の破損や水漏れの原因となります。  
 このようなことを防ぐために、凍結のおそれがある場合や長期間使用しないときは次の処置(水抜き)をお取りください。  
 この処置を取らず、機器が破損した場合の修理は保証期間内でも有料です。



**1**

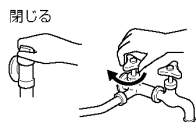
運転スイッチを押して「切」にする。



運転ランプが消灯します。

**2**

ガス栓・給水元栓を閉じる。



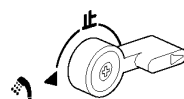
**3**

湯温調節つまみを「ぬるい」側いっぱい回す。



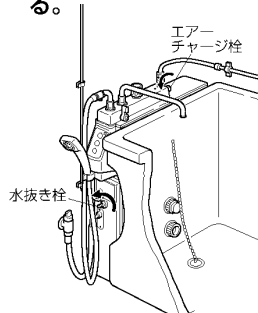
**4**

出湯栓切替レバーを出湯管に合わせる。



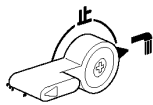
**5**

水抜き栓・エアチャージ栓をゆるめる。



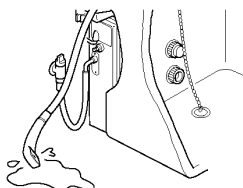
**6**

出湯栓切替レバーをシャワーに合わせる。



**7**

シャワーヘッドを低くし、ホース内の水を抜く。



**8**

浴槽の排水栓を開けて水を抜き、再び使用するまでそのまゝの状態にしておく。

水抜き栓より水が排出されます。高温のお湯が出る場合がありますので、やけどに注意してください。  
 エアチャージ栓が手でゆるめにくいときは、硬貨を使ってゆるめることもできます。

## ⚠ 注意

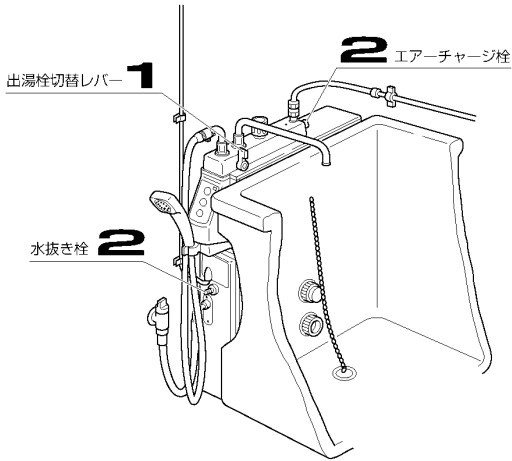
やけどに注意

- 出湯管やシャワー、水抜き栓から高温のお湯が出る場合がありますのでご注意ください。

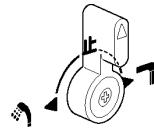


# 再び使用するとき

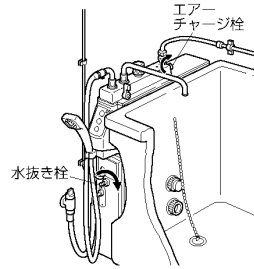
水抜きをした場合には、以下の手順で使用を再開してください。  
機器本体および配管などが凍結している可能性のある場合には、「凍結したときの処置」を参照してください。



**1**  
出湯栓切替レバーを「止」に合わせる。



**2**  
水抜き栓・エアチャージ栓を元通り閉じる。



**3**  
P13「初めて使うとき」にしたがう。

## ⚠ 注意

### 再び使用するときのご注意

- 水抜き栓・エアチャージ栓は元通り確実に閉じてください。閉じかたが不十分であったり、閉じ忘れたりするとそこから水漏れします。
- 凍結・水抜き栓の閉じ忘れなどによる水漏れで壁を汚したり、階下をぬらした場合は修理・補修費用はお客様の負担となります。

### 凍結したときの処置

- 凍結すると機器は使用できません。ガス栓・給水元栓を閉じ、出湯栓切替レバーを給湯かシャワーのいずれかに合わせてください。
- 給水元栓を開け、正常に水が出るようになれば給湯することができます。
- 水が出るようになっても、機器や配管から水漏れがないかよく確認してから使用してください。

階下をぬらすと、近隣に迷惑をかけるだけでなく、多大な修理・補修費用がかかります。これらの費用はお客さまの負担となります。水漏れなど異常に気づいたときは…

☐P5「異常時の処置 地震・火災などの緊急のときには」

23 凍結予防

# 点検のポイントとお手入れ

安全にお使いいただくために、点検とお手入れは定期的に行ってください。機器などのお手入れは機器が冷めてから行ってください。

## 日常の点検

### 点検のポイント - 機器周辺の状態

- 機器のまわりや排気管、給排気筒トップのそばに燃えやすいものや加熱されて困るものはありますか？  
☐P3「可燃物に注意」  
☐P4「引火のおそれのあるもの使用禁止 スプレー缶厳禁」
- 浴室の排水口は詰まっていますか？  
機器が浸水すると火災や機器損傷の原因となります。詰ったら掃除をしてください。

### 点検のポイント - 機器の状態

- 機器本体や循環口接続部から水漏れていませんか？
- 機器および配管からガスの臭気はありませんか？
- 使用中に異常燃焼の音（点火時や使用時にゴーと音がする）や他の異常音が聞こえませんか？
- 万一異常を感じたときは…  
☐P2「ガス漏れ時の処置」  
☐P5「異常時の処置 地震・火災などの緊急のときには」
- 機器の外観に異常は見られませんか？
- 機器本体には安全に関する注意ラベルが貼ってあります。汚れたり、読めなくなったときはやわらかい布などで汚れを拭き取ってください。また、お手入れの際にははがれないようご注意ください。もしはがれたり読めなくなった場合は、新しいラベルに貼り替えてください。ラベルについては販売店にお問い合わせください。  
※機器のすき間や異常着火が見られた場合は、修理を依頼してください。

## 点検のポイント - 漏電ブレーカー

- 漏電ブレーカーの漏電表示ランプが点灯していませんか？
- 漏電ブレーカーは正しく作動しますか？月に1回程度、作動確認してください。  
☐P12「作動確認をしてください」

## 日常のお手入れ

### 機器のお手入れ

- 機器本体のお手入れは、水にぬらした柔らかい布を固くしぼって軽くふいてください。
- 循環口のお手入れは、循環口キャップを外し、循環口に水道のホースを入れて勢いよく水を注ぎ込み、上下交互に水洗いしてください。お手入れ後は循環口キャップを元通り（上側）に取り付けてください。
- 機器を使用しないときは、浴室の窓を開けて換気をよくし、浴室内を乾燥させてください。

お手入れ後は循環口キャップを元通り（上側）に取り付けてください。



### 循環口キャップの外しかた／取り付けかた

ツメのある部分の手前を中心方向に押し、手前に引く。



※外れにくい場合は、マイナスドライバーを循環口ベースの穴に差し込んでツメを押し込んだ状態で、循環口キャップを引っ張ってください。



取り付けるときは、ツメを循環口ベース（上側）の穴位置に合わせて押し込んでください。

## お願い

### 定期点検のすすめ（有料）

- 安心してお使いいただくために、定期的に（年に一回程度）点検を受けていただくことをおすすめします。  
☐P28「サービスを依頼される時」
- 万一使用中に異常音が出る、排気に不慣れ臭いが混ざっている、排気が目にしみるなどの異常に気づいたときは…  
☐P5「異常時の処置 地震・火災などの緊急のときには」

## お願い

### お手入れの際のご注意

- お手入れはガス栓を閉じ、機器が冷めてから行ってください。
- 機器と浴槽（壁）とのすき間に物などを落としたりときやお手入れをする際は、手や腕を保護してから行ってください。思わぬケガをすることがあります。

- 機器を洗剤、ベンジン、シンナーでふいたり、タワシなど固いものでごすらないでください。
- 機器本体はステンレスですがさびることがあります。ヘアピンや金属片を置かないでください。
- 浴槽はこまめに掃除して清潔にお使いください。

# 修理を依頼される前に

次のような場合は故障ではありませんのでご安心ください。

こんなとき	こんな理由
点火または消火後に機器から「ポコン」と音がする。	機器の側板・天板などが熱によって膨張、収縮するとおこる音です。
寒い日に給排気筒トップから白い湯気が出る。	冬期には、排気に含まれる水蒸気が冷やされることによって小さな水滴に変わり、白く見えることがあります。冬にはく息が白く見える現象と同じで異常ではありません。
お湯が白く濁って見える。	これは水中に溶け込んでいた空気が熱せられ、大気圧まで急速に減圧されることで、細かい泡となって出てくる現象です。ビールやサイダーなどの泡と似た現象であり、汚濁とは違い全く無害なものです。
出湯栓切替レバーを急に止めるとゴツンという音がする。	水圧が高い地域で、水が急に止まるために発生する音です。出湯栓切替レバーをゆっくり操作してください。
お湯が水になる	湯温調節つまみを「あつい」側に回して流量を少なくしたときに、機器が燃焼を停止することがあります。その場合は、湯量調節つまみを「ぬるい」側に回して、お湯の量を増やしてください。
あつのお湯を出すやと燃焼ランプがつかいたり消えたりして、湯温も安定しない	本機器はやけど防止のため、湯温があつくなる（約75℃以上）と燃焼を停止します（燃焼ランプ消灯）。そのままお湯を出し続けてお湯の温度が50℃まで下がると燃焼を再開（燃焼ランプ点灯）します。
シャワーホースの付け根あたりから空気を吸い込む音がしたり、水（お湯）がポタポタ出る。	シャワーホースの付け根に設けてある空気を導くバルブ（バキュームブレーカー）のはたらきによるもので、故障ではありません。

25 | 故障かな？と思ったら

修理を依頼される前に、次のことを確認してください。

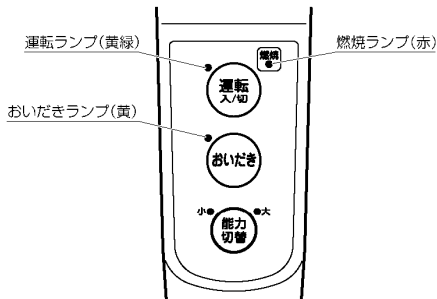
こんなとき	確認してください	ご覧ください こうしてください	
お湯にならない	漏電ブレーカーはコンセントに差し込まれていますか？	☐☐P13「初めて使うとき」	
	ガス栓は全開になっていますか？	☐☐P13「初めて使うとき」	
	ガスメーターの安全装置（マイコンメーター）のランプが点滅していませんか？	マイコンメーターを復帰させてください。わからないときはもよりの大阪ガスへご相談ください。	
	給水元栓が全開になっていますか？	☐☐P13「初めて使うとき」	
出湯栓切替レバーが「あつい」または「ぬるい」の位置になっていますか？	出湯栓切替レバーが「あつい」または「ぬるい」の位置になっていますか？	☐☐P15-16「出湯管やシャワーでお湯を使うとき」	
	あつのお湯やぬるいお湯が出ない	給水元栓は全開になっていますか？	☐☐P13「初めて使うとき」
		湯温調節つまみは適切な位置になっていますか？	☐☐P15-16「出湯管やシャワーでお湯を使うとき」
能力切替スイッチが「ぬるい」位置になっていますか？	能力切替スイッチは適切な位置になっていますか？	☐☐P20「能力切替スイッチの使いかた」	
	追いだきが使えない・すぐ消火してしまう	浴槽の上部循環口より上に10cm以上、水またはお湯が入っていますか？	☐☐P19「お風呂をあつくる」

上記の操作をしてもなお異常のあるときや、おわかりにならないときは、お買い上げの販売店またはもよりの大阪ガスへご連絡ください。

※水圧が極端に低いお宅では、能力切替スイッチを押して能力を「小」、湯温調節つまみを「ぬるい」にしてもあつのお湯が出る場合があります。こんなときは水道工事店へ給水設備の改善を依頼してください。

# 故障表示

機器が故障すると、機器の運転ランプ、燃焼ランプ、おいだきランプが点滅します。



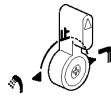
運転ランプ(黄緑)	燃焼ランプ(赤)	おいだきランプ(黄)	
点滅	点滅	—	…… A
—	点滅	—	…… B
点滅	—	—	…… C
—	—	点滅	…… D

■ 故障表示が現れたときは、次の操作をしてください。

① ガス栓と給水元栓が十分開いてあるかを確認してください。



② 出湯栓切替レバーを「止」に合わせます。



③ 運転スイッチを「切」にし、再び「入」にしてください。（この操作で故障表示は解除されます。）



④ 故障表示のタイプにより、下記の操作をそれぞれ行ってください。

故障表示が A・C の場合

● 再び使用してみてください。

故障表示が B の場合

● 浴室が冠水している場合は、冠水の原因を取り除き、水が引いてから再び使用してみてください。

故障表示が D の場合

● 浴槽の水位が不十分な状態で追いだきをしていた場合は、浴槽に水を十分に入れ、再び使用してみてください。

■ 上記の操作をしても故障表示が点滅するときは、お買い上げの販売店またはもよりの大阪ガスに修理を依頼してください。その際はどのランプが点滅しているかもお知らせください。

# 仕様

## 仕様表

分類名称	ガスふる給湯器 (シャワー付き・FFタイプ)	
品名	131-R930型	131-R932型
	131-R931型	131-R933型
型式名	SR-61FF1	SR-61FF2
外形寸法	幅110×奥行525×高さ650 (mm)	
外装材料	ステンレス鋼板	
製品質量	19kg (本体のみ)	
接続口	ガス	15A (R1/2) 強化ガスホース接続
	給水	15A (R1/2)
	給湯	
※ガス消費量	循環パイプ	外径φ45
	給湯 (シャワー)	大: 14.0kW (12,000kcal/h) 小: 9.07kW (7,800kcal/h)
	ふる	9.77kW (8,400kcal/h)
	同時	23.3kW (20,000kcal/h)
※給湯能力	大: 6.4号 小: 3.9号	
最低作動水圧	10kPa (0.1kgf/cm <sup>2</sup> )	
希望水圧	78.5kPa (0.8kgf/cm <sup>2</sup> ) ~ 686kPa (7kgf/cm <sup>2</sup> )	
電気関係	電源	AC100V (50/60Hz)
	※消費電力	41W (50/60Hz) 51W (50/60Hz)
	点火方式	連続放電点火方式 (ダイレクト方式)
安全装置	立消え安全装置・過熱防止装置・漏電安全装置・過電流防止装置・過圧防止安全装置・空だき安全装置・空だき防止装置・沸とう防止装置・ファン回転数検出装置	
電源コード長さ	8m	

- ※ガス消費量・給湯能力はガス種により多少異なります。  
●本仕様は改良のためお知らせせずに変更することがあります。

## 能力表

使用ガス (使用ガスグループ)	1時間当たりのガス消費量kW (kcal/h)		出湯能力 (L/min)		※沸き上がり時間 (min)
	※最大	ふる	給湯	水温+25℃上昇 水温+40℃上昇	
13A	23.3 (20,000)	9.77 (8,400)	14.0 (12,000)	6.4 4.0	約44
12A	21.6 (18,600)	9.07 (7,800)	13.0 (11,200)	6.0 3.8	約48

- ※浴そうの180Lの水を、水温15℃から水温40℃にする時間。  
※※ふると給湯を同時使用したときの最大値です。  
●上記はJISに規定する標準ガス・標準圧力での値です。  
●出湯能力は計算値です。  
●本仕様は改良のためお知らせせずに変更することがあります。

# アフターサービスについて

アフターサービスはご購入の販売店またはもよりの大阪ガスへお申し付けください。

## サービスを依頼されるとき

- まずP25の「修理を依頼される前に」とP26の「故障表示」をご確認ください。確認のうえそれでも不具合がある、あるいはご不明な場合は、ご自分で修理なさらないで、必ずガス栓、給水元栓を閉、漏電ブレーカーを抜いて (分電盤の専用ブレーカーを「切」にして) から、お買い上げの販売店またはもよりの大阪ガスにご連絡ください。

別紙「大阪ガスのお問い合わせ先」

- アフターサービスをお申し付けのときは、次のことをお知らせください。

- 1 お名前・ご住所・電話番号・道順 (近所の目印など)
- 2 品名 131-R930型 / 131-R931型  
131-R932型 / 131-R933型  
(機器前面の品名をご覧ください)
- 3 現象 (ランプの点滅の状態など、できるだけ詳しく)
- 4 訪問希望日・時

## 機器を移転するとき

- ガス種が異なる地域へ機器を移転されるときは機器の調整、改造が必要となります。販売店または転居先のガス事業者 (供給業者) へご相談ください。ガス種によっては機器の改造ができないことがあります。  
●電源電圧が一致しないときは電気工事店へ電源電圧の変更を依頼してください。  
●増改築などのために機器を移設される場合、工事には専門の技術が必要になりますので、必ず販売店またはもよりの大阪ガスへご連絡ください。  
●移設・移転に伴う調整や工事の費用は有料です。  
●設置場所の選定にあたっては、運転音や振動が大きく伝わらないような場所をお選びください。また、機器本体の給排気筒トップからの温風や運転音が隣家の迷惑にならないような場所を選ぶなど、ご配慮ください。足場などを組まなければ修理できないような高所には設置しないよう設置時に販売店にお願いしてください。

## 補修用性能部品の保有期間について

- この製品の補修用性能部品の保有期間は製造打ち切り後10年です。  
●性能部品とは、製品の機能を維持するために必要な部品です。

## 保証について

- 保証書は裏表紙と30ページにあります。「お買い上げ日・販売店名」などの記入をお確かめになり、保証内容をよく読んでください。  
●保証期間経過後の故障については、修理により製品の機能が維持できる場合、ご希望により有料で修理いたします。