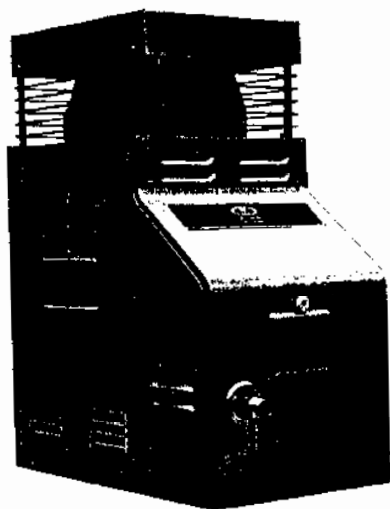


ガス風呂単能釜

31-338/339型

形式名 SK-31-338



取扱説明書(保証書付)

 大阪ガス

ご使用前に必ずこの説明書をよくお読み
のうえ、正しくお使いください。なお、
ご不明な点があればお買い求めの販売店
にお問い合わせください。

ごあいさつ

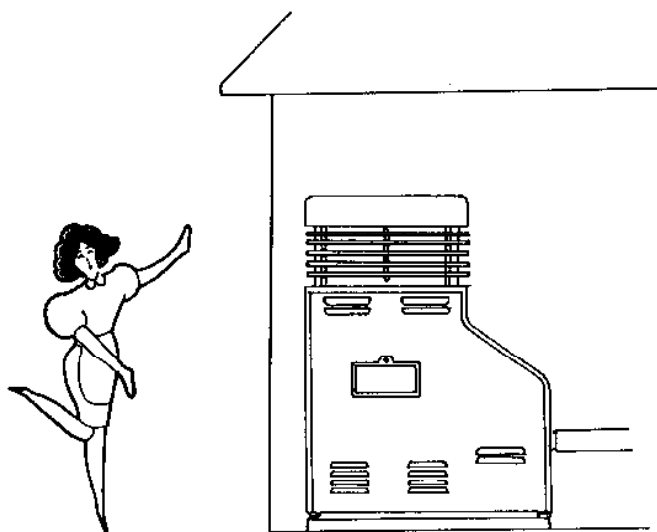
このたびは、大阪ガスのガス風呂単能釜をお求めいただきまして、まことにありがとうございました。

別添の保証書とともに、この「取扱説明書」を大切に保管してください。

もくじ

●特徴・機能のご紹介	1
●必ずお守りください	2・3
●器具の設置	4・5
●各部のなまえと扱いかた	6
●使用方法	7
●点検・お手入れ	8
●故障かな?と思ったら	9
●安全装置と内容	10
●寸法図	11
●仕様	12
●保管とアフターサービス	13

特徴・機能のご紹介



操作はカンタン!
指先で軽く
ソフトタッチ!!

●浴室内で操作ができます

点火・消火・タイマー設定が、浴室内で簡単に操作できます。

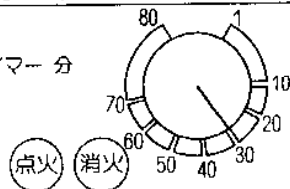


●タイマー設定時間を記憶します

沸き上がり時間をセットしたタイマーは変更しないかぎり記憶しています。

電池 点火  31-338
○ ○ 31-339

タイマー分

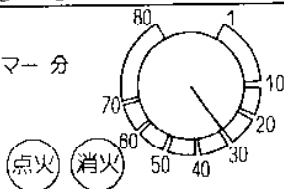


●表示確認が一目でわかります

点火・不点火・タイマー・電池交換などの表示がランプで一目でわかります。

電池 点火  31-338
○ ○ 31-339

タイマー分



●タイマーと連動して、消し忘れがありません。

●消火時は、メインバーナーが消えます。

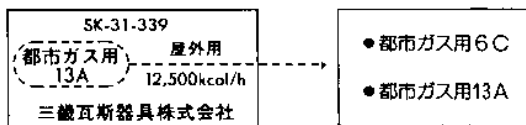
必ずお守りください

●使用ガスについてのご注意

●ガスの種類を確かめてください。

- 本体前板面に貼付されている銘板の表示以外のガスは使用しないでください。

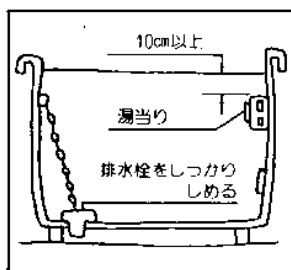
(銘板)



- 転宅されたときにも、供給ガスの種類を必ずお確かめください。

●空だきのご注意

- 排水栓をきっちりしめ、点火前にはもう一度、水もれや空だきのないよう水量の確認をしてください。
- 湯当り上端より、上へ10cm以上水を入れてください。

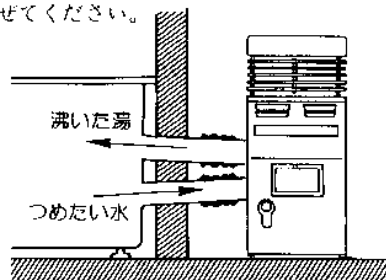


●入浴剤のご注意

- 入浴剤の中には風呂釜に有害なもの（特に硫黄、塩素）が含まれているものがありますから、入浴剤のご注意文をじゅうぶんご参照ください。

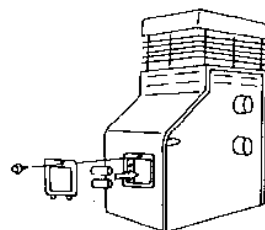
●入浴時のご注意

- この風呂釜は下部循環口よりつめたい水が入り、上部循環口より沸いた湯が出る循環形式のものです。浴そう水の上部と下部には相当な温度差があります。入浴時にはじゅうぶんかきまぜてください。



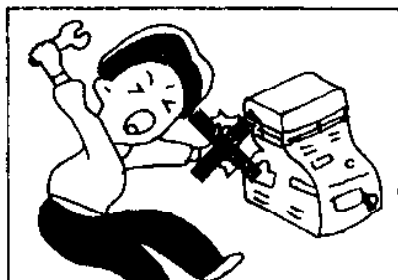
●長期間使用しない場合

- ガス元栓を閉じてください。
- 乾電池を電池ケースより抜いてください。（乾電池の液もれにより、器具をいためることがあります。）



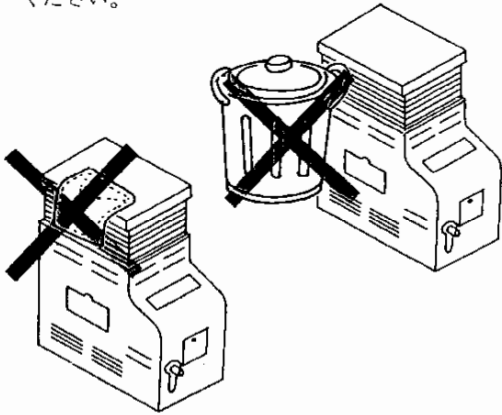
●やけどのご注意

- ご使用中および使用直後は、器具本体と排気部とその周辺は熱くなりますので、手を触れたりしないでください。特に小さなお子様がいるご家庭はご注意ください。



●火災予防について

- 器具にぞうきんやせんたく物、板などを置いて、給気部や排気部をふさがないでください。不完全燃焼の原因となり、また火災のおそれもあります。
- 風呂釜の近くに燃えやすい物(ポリバケツやゴミ箱など)を絶対に置かないでください。風呂釜のまわりは常に整頓して使う習慣をつけてください。
- 火をつけたまま就寝、外出は絶対にしないでください。

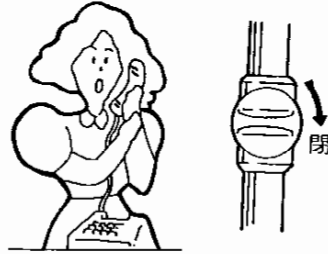


●日常の点検・お手入れ

- 日常の点検・お手入れは、必ず行なってください。
- ★詳しくは8ページをお読みください。

●ガス事故防止

- 長時間使用しないときは、ガス元栓を必ず閉じてください。



- ガス漏れに気づいたときは、すぐ使用をやめてガス元栓を閉め、お買い求めの販売店、またはお近くの大阪ガス支社にご連絡ください。
- 万一ガスが漏れたときは、絶対に火をつけたり、換気扇その他電気器具に触れたり(スイッチの入、切や電源プラグの抜き差しなど)しないでください。火や火花で引火し、爆発事故等をおこすことがあります。

器具の設置

●設置状態の確認

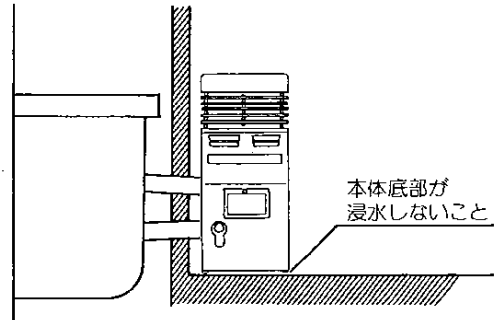
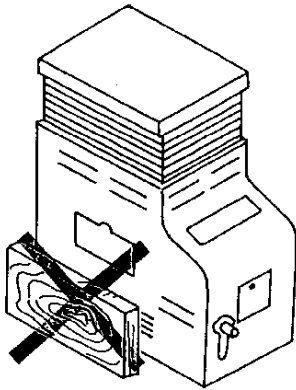
●この風呂釜は屋外設置専用です。屋内では使用できません。

外気に面した壁面に設置されていることを確認してください。

※特に建物を増築される場合にご注意ください。

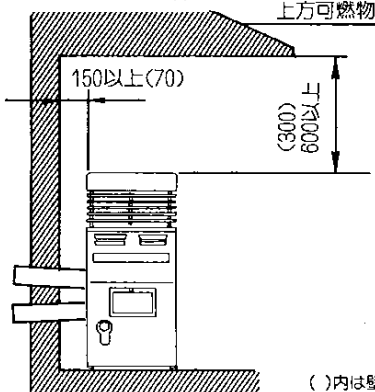
●ガスが完全燃焼するためには、給・排気のバランスが必要です。 器具の周辺について、次のことを確認してください。

- ①器具の周囲に、ポリバケツ、ゴミ箱などのものが置かれていないこと。
- ②器具の給気部や排気部に、セメントや板、その他のものがつまっていないこと。
- ③器具の下部が掘り込まれて、雨水などがたまって浸水しないこと。
- ④器具の脚をはずして地面に密着させたり器具の底がうめこまれて設置していないこと。

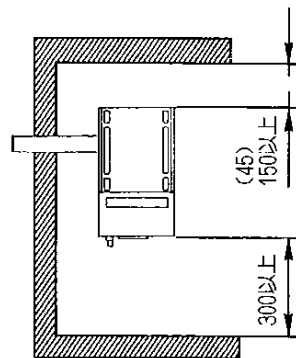


- 定期点検および補修などの際の間隔として下記の空間をあけて設置してあるか確認してください。

(a) 上方、側方条件



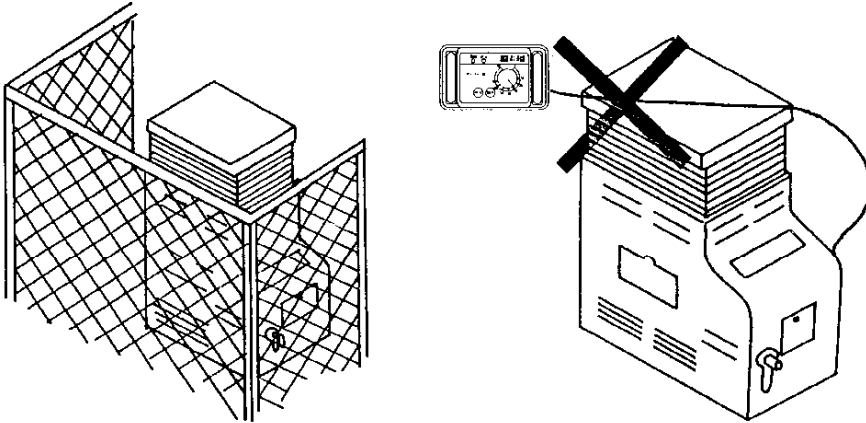
(b) 前方、後方条件



(単位：mm)

●ご使用中は、器具の温度が相当上がります。

- ①風呂釜周辺の木部、または可燃物の建材などは、モルタルなどの不燃物で保護してあるか確認してください。
※風呂釜周辺は特に温度が上がりますので、近くに可燃物が有ると火災のおそれがあります。
※風呂釜周囲のほか、釜の底部も相当温度が上がりますので、不燃物の上に設置されているか確認してください。
- ②リモコン接続コードは、排気部や器具上部など高温部から十分、離れていますか。高温部に触れたり接近しすぎたりすると損傷することがあります。



●器具の設置環境に変化が予想される場合

- 揮発性化粧品およびアンモニア、塩素、硫黄、酸類など腐蝕性ガスの発生する、理・美容院、クリーニング店、工場などの近くに風呂釜を取り付ける場合は、これらの影響を受けない場所に設置されているか確認してください。
※化学作用により風呂釜の損傷の原因となり耐久性を弱めます。
- この風呂釜を屋外に設置された後に、増改築などで風呂釜の設置環境に変化が予想される場合は、大阪ガス支社にご相談ください。
屋外設置のものをそのまま屋内設置とするのは絶対にさけてください。
- 騒音については近隣の家に迷惑にならない場所に設置してください。

各部のなまえと扱いかた

本 体

排気トップ

側 板

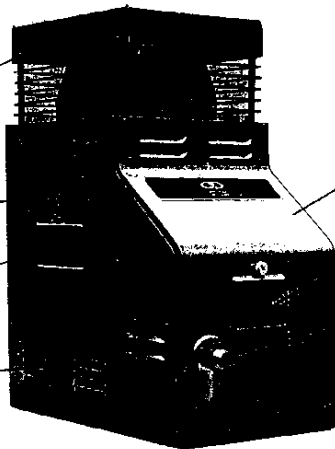
空だき安全装置フタ

給 気 口

前 板

電池ケースフタ

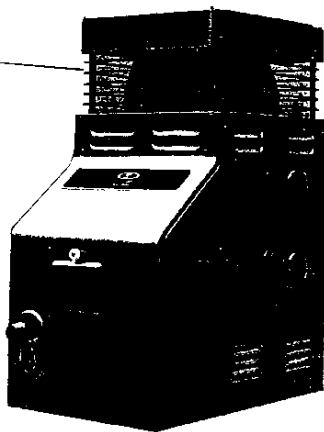
ガ ス 接 続 口



排 気 口

循環パイプ取付口

リモコンリード線入口



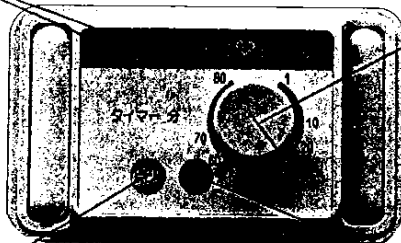
リモコン

確認ランプ

タイマー

点火スイッチ

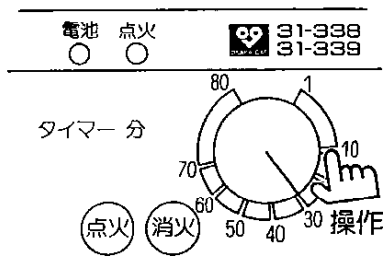
消火スイッチ



使用方法

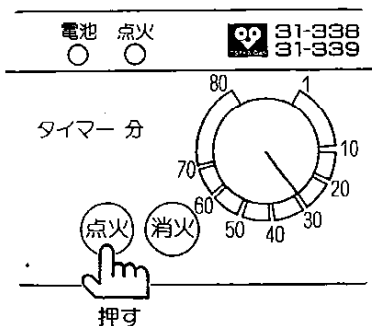
●タイマーをセットする。

- タイマー設定時間は、およその時間を表わし、約1～80分の間で設定できます。
- タイマーツマミは、使用中でも自動的にもどりません。(セットされた時間は記憶しています。)
- タイマー設定後途中消火される時は、消火スイッチを押してください。



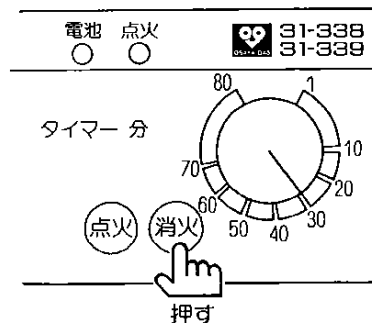
●点火スイッチを押す。

- 点火確認ランプが点灯すれば着火しています。
- 点火確認ランプが点滅する時は、消火スイッチを押してから、しばらく時間をおき点火操作を行ってください。
- 点火確認ランプと電池確認ランプが同時に点灯している時は電池が消耗しています。
[乾電池(単一)2コとも同時に取り替えてください。]



●消火スイッチを押す。

- 点火確認ランプが消灯すれば消火しています。



故障かな?と思ったら

故障かな?と思われたらただちに使用を中止し、一度つぎのことをお調べください。

こんなとき (現象)	点火しない、点火しにくい。	使用中に消火する。	爆発的に着火する。	異常な音をたてて燃える。	ススが発生する。	排気ガスにいやな臭いがある。	釜鳴りする。	処置方法	参照ページ
ガス元栓が開まっている。	○							消火スイッチを押してからガス元栓を全開にする。	—
ガス配管内に空気が残っている。	○							点火するまで、点火・消火をくり返す。	7
器具が傾いている。							○	点検を依頼する。	
上部循環パイプが下り勾配。							○	点検を依頼する。	—
浴そうの水が少ない。							○	浴そうに水を加える。	2
釜に水アカなどがつまっている。							○	釜をそうじする。	8
乾電池が消耗している。	○							乾電池を交換する。	8
安全装置が作動。	○	○						点検・修理を依頼する。	9
バーナー炎口・ノズルつまり。				○	○	○		点検・そうじを依頼する。	—
熱交換器の目づまり。					○	○		点検・そうじを依頼する。	
点火装置・電気部の故障。	○							点検・修理を依頼する。	

- このほかに異常があるときや、おわかりにならないときは、お買い求めの販売店、またはお近くの大阪ガス支社へご連絡ください。
- 修理は絶対にお客さまご自身でなさないでください。
不完全な処置は事故のもとになります。

安全装置と内容

●安全装置の種類

①立消え安全装置

- バーナーの炎が消えたときには安全装置がはたらいて自動的にガスが止ります。

②空だき安全装置(パイメタルスイッチ)

- 熱交換器が異常な温度上昇をしたときは安全装置がはたらいて自動的にガスが止ります。

●安全装置が作動したときの処置方法

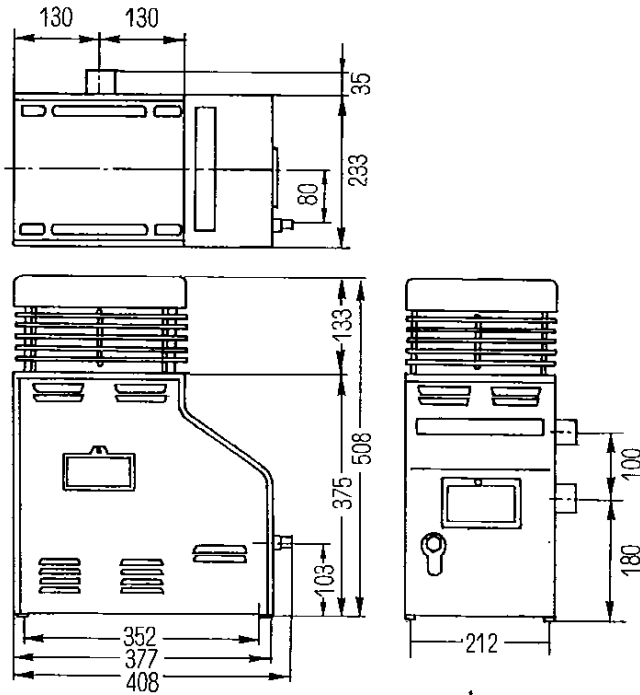
- 使用中にバーナーの消火に気づかれたときは次の処置をしてください。

- ①すぐに消火スイッチを押してください。
- ②しばらく(約1分)待ってから、点火操作をしてください。
- ③不着火または途中消火がたびたび起こる場合は、お買い求めの販売店にご相談ください。

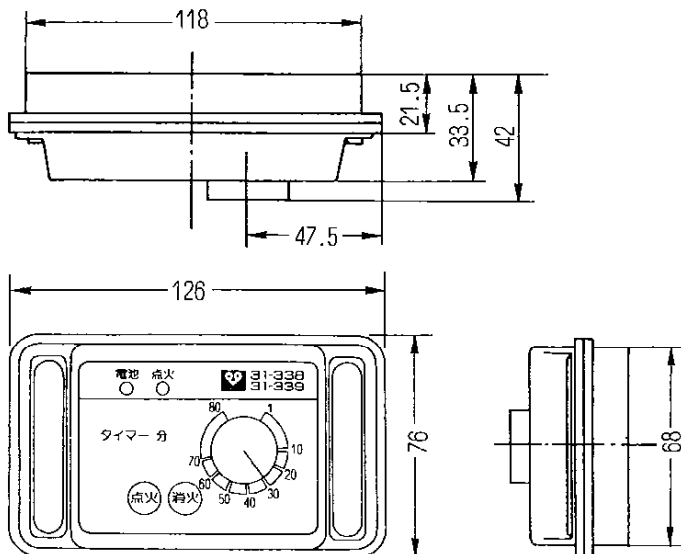
寸法図

本体

(単位：mm)



リモコン



仕様

品名	ガス風呂単能釜		
品番	31-338型・31-339型		
型式名	SK-31-338		
外形寸法	高さ 508mm×幅 233mm×奥行 377mm		
重量	8kg		
ガス接続	15A(PT $\frac{1}{2}$ B)		
点火方式	連続スパーク点火		
ガスの種類	13A	6C	LPガス用
ガス消費量 (Kcal/h) (m^3/h)	12,500 1.14	12,000 2.67	12,000 1.00(kg/h)
安全装置	立消え安全装置・空だき安全装置		
付属部品	リモコンS.....1 接続ゴム.....2 接続ゴム管止メ.....4 乾電池(単一).....2		

保管とアフターサービス

●保管(長期間使用しない場合)

- ガス元栓を閉じてください。
- 乾電池を電池ケースより抜いてください。
(乾電池の液もれにより、器具をいためることがあります。)

●アフターサービスのお申し込み

サービスのお申し込み

- サービス(点検・修理)を依頼される前に
「故障かな?と思ったら」(9ページ)の項を見て、もう一度ご確認ください。
それでも不具合がある場合は、ご自分で修理なさらないで買い求めの販売店、もしくは大阪ガス支社にご連絡ください。
- ご連絡の際には次のことをお知らせください。
 1. 品名……………ガス風呂単能釜
 2. 品番……………器具の前板面に貼付してあります。
(例) **(N)31-338(U)**
大阪ガス株式会社
 3. 現象……………できるだけ詳しく
 4. 道順……………できるだけ詳しく

転居されるとき

- ガスの種類の異なる地域へ転居される場合
ガスの種類が異なる地域へ転居される場合には、部品の交換や調整が必要となりますので、転居先のガスの種類を確認の上、お買い求めの販売店、またはもよりの大阪ガス支社にご相談ください。この場合、調整・改造に要する費用は保証期間内でも有料となります。

保証・補修について

- 保証期間中は……
保証書に記載のように、器具の故障について修理いたします。
保証書を紛失されますと、保証期間中であっても修理費をいただくことがありますので、この取扱説明書とともに大切に保管してください。
- 保証期間経過後の故障修理について
お買い求めの販売店、またはもよりの大阪ガス支社にご相談ください。
修理によって機能が維持できる場合は、お客様のご要望により有料修理いたします。
この製品の補修用性能部品(機能を維持するために必要な部品)の最低保有期間は、製造打切後7年間です。